

ДСП-25Ex (1Ex)

Светильник ДСП-25Ex (1Ex) включен в план мероприятий по модернизации, срок реализации модернизации - октябрь 2024 г.



176 AC
240

100 AC
264

220 AC
240

AC
50-60Гц

AC



ТУ 16-2020 ДБИШ.676264.023 ТУ

Маркировка взрывозащиты

1Ex db mb IIC T6 Gb/ Ex tb IIIC T80°C Db (25, 50, 75, 100 Вт); при -60..+55°C

1Ex db mb IIC T5 Gb/ Ex tb IIIC T85°C Db (25, 50, 75, 100 Вт); при -60..+60°C

Конструкция

Светильник состоит из оптической части, состоящей из герметизированного компаунда «тб» алюминиевого корпуса, выполненного методом экструзии с защитным полимерным покрытием и светопропускающим элементом из закаленного стекла. Источник питания и клеммная колодка установлены внутри взрывонепроницаемой оболочки «db» двух видов, которые также являются вводными отделениями. Они представляют собой алюминиевые цилиндры с установленными резьбовыми кабельными вводами и резьбовыми торцевыми крышками. Имеется наружный заземляющий контакт. Кол-во кабельных вводов - до 3 штук.

Характеристики

Коррелированная цветовая температура, К - 4000, 5000 (по заказу 2700 - 6500)
Индекс цветопередачи, Ra >80
Коэффициент пульсации светового потока <1%
Коэффициент полезного действия - 0,9
Коэффициент мощности > 0,98
Температура окружающей среды:
Т6: - 60°C до +55°C / Т5: - 60°C до +60°C

Оптическая часть

Плоское закаленное стекло;
Угол излучения - 120°

Электротехнические характеристики

Класс защиты от поражения электрическим током - I

IES файлы можно найти на официальном сайте www.ashasvet.ru в разделе Светотехника / Скачать / IES - файлы

IP66/IP67

Степень защиты

до 150 Лм/Вт

Световая отдача

176-240
100-264 AC

Диапазон питающего напряжения

10 лет

Срок службы

-60..+60°C
-60..+55°C

Температура эксплуатации

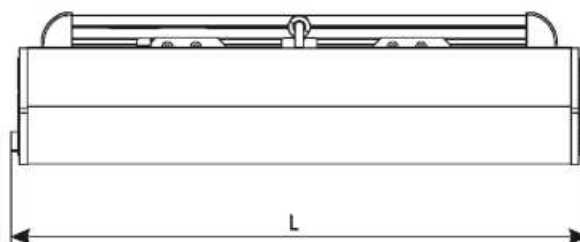
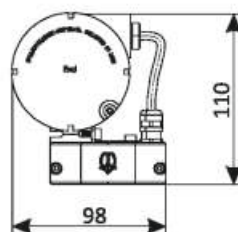
5 лет

Гарантийный срок

Применение

Светильники взрывозащищенные ДСП-25Ex предназначены для освещения взрывоопасных зон 1 класса по ГОСТ IEC 60079-10-1-2013, ГОСТ IEC 60079-10-2-2011, ГОСТ IEC 60079-14-2013, ГОСТ Р МЭК 60079-18-2012 в соответствии с Ex-маркировкой.

Габаритные размеры



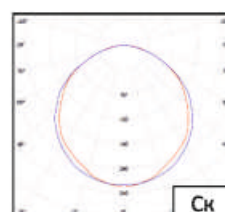
	L
ДСП-25Ex-25Вт	370
ДСП-25Ex-50Вт	635
ДСП-25Ex-75Вт	935
ДСП-25Ex-100Вт	1235

Конструктивные особенности

Тип светодиодов: SMD
Марка светодиода: Samsung, OSRAM, REFOND
Ресурс светодиодного модуля >100000 часов

Кривые силы света

Тип КСС — Д
Класс светораспределения — П



Расшифровка маркировки светильников

ДСП-25Ex 25 E11 220В 850 Ск 1G IP66 -60+60 001 XXX
 01/ 02/ 03/ 04/ 05/ 06/ 07/ 08/ 09/ 10/

01 / Номинальная мощность светильника:
 25 Вт, 50 Вт, 75 Вт, 100 Вт

02 / Эффективность светильника:
 E10 - эффективность 100 Лм/Вт
 E11 - эффективность 110 Лм/Вт
 E12 - эффективность 120 Лм/Вт
 E13 - эффективность 130 Лм/Вт
 E14 - эффективность 140 Лм/Вт
 E15 - эффективность 150 Лм/Вт

03 / Рабочее напряжение:
 220В переменного тока (стандарт не указывать);
 указывать, если значение отличается от стандарта

04 / Индекс цветопередачи и цветовая температура:
 Ra>80
 840 - 4000К (нейтральный белый);
 850 - 5000К (холодный белый);
 827 - 2700К, 730 - 3000К (теплый белый);
 865 - 6500К (дневной свет)

05 / Тип рассеивателя:
 Ск - стекло закаленное

06 / Тип подключения:
 1М - один взрывозащищенный ввод M25; заглушка
 2М - два взрывозащищенных ввода M25;
 3М - три взрывозащищенных ввода M25;
 1M20 - один взрывозащищенный ввод M20; заглушка
 2M20 - два взрывозащищенных ввода M20;
 3M20 - три взрывозащищенных ввода M20;
 1G - один взрывозащищенный ввод G3/4; заглушка
 2G - два взрывозащищенных ввода G3/4;
 3G - три взрывозащищенных ввода G3/4

07 / Степень защиты от внешних воздействий IP
 IP66 /
 IP67

08 / Диапазон рабочих температур:
 (указывается, если значение отличается от стандартного)
 -60...+60°C - не указывать
 -60...+55°C - не указывать

09/ Исполнение:
 001 - 004

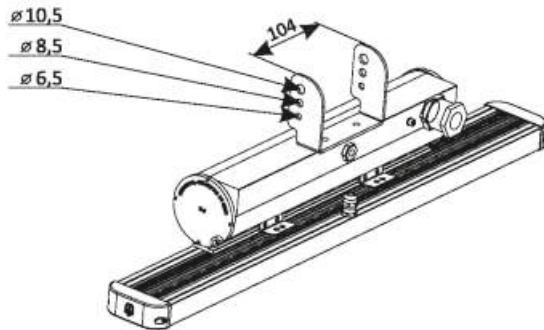
10/ Номер спец. заказа

Варианты исполнения светильников

Обозначение	Напряже- ние, В	Мощность, Вт	Световой поток, Лм					Габариты, не более, мм	Масса, кг	
			E10	E11	E12	E13	E14			E15
ДСП-25Ex-25-001	176-240 AC,	25	2500	2750	3000	3250	3500	3750	370x98x110	4,1
ДСП-25Ex-50-002	100-264 AC,	50	5000	5500	6000	6500	7000	7500	635x98x110	4,4
ДСП-25Ex-75-003	220-240 AC	75	7500	8250	9000	9750	10500	11250	935x98x110	4,8
ДСП-25Ex-100-004		100	10000	11000	12000	13000	14000	15000	1235x98x110	5,1

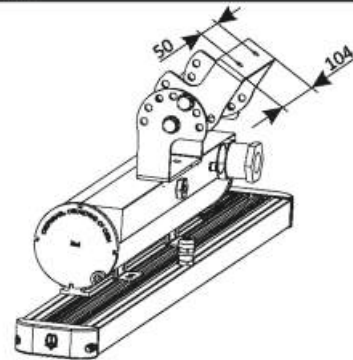
Крепление / варианты установки / Рекомендуемая высота установки - 3... 12 м

Подвес



При помощи подвеса -25Ex-Пд1-1-00 на плоскую поверхность

Кронштейн поворотный



При помощи кронштейна поворотного -25Ex-КрП1-1-00 на плоскую поверхность

Механические характеристики

Группа механического исполнения - M2
 Сейсмостойкость по шкале MSK-64, балл. - 9

Монтаж

Светильник крепится на плоскую поверхность при помощи кронштейна поворотного или на подвес. Сечение подсоединяемых жил, не более, мм² — 2,5. Способ подключения светильника - 3-х жильный кабель. Диаметр подводимого кабеля, мм — 7-16.

В базовую комплектацию светильника входит:

- светильник - 1 шт.
- кабельный ввод (G3/4 или M25x1,5) - 1 шт.
- заглушка (при заказе 1М или 1G) - 1 шт.

Принадлежности по дополнительному заказу:

- кронштейн поворотный - 1 шт.
- подвес - 1 шт.
- кабельный ввод (G3/4 или M25x1,5) - 1-2 шт.

Пример записи стандартного заказа: Светильник ДСП-25Ex-25-E11-850-Ск-1G-IP66-001