

Светильники потолочные для
железнодорожного транспорта

НПП45-60

IP55

Степень
защиты

B22d/25

Тип
цоколя

60 Вт

Мощность
лампы

16 лет

Срок службы
до списания,
не менее

-50..+40°C

Температура
эксплуатации

24 мес.

Гарантийный
срок

Применение

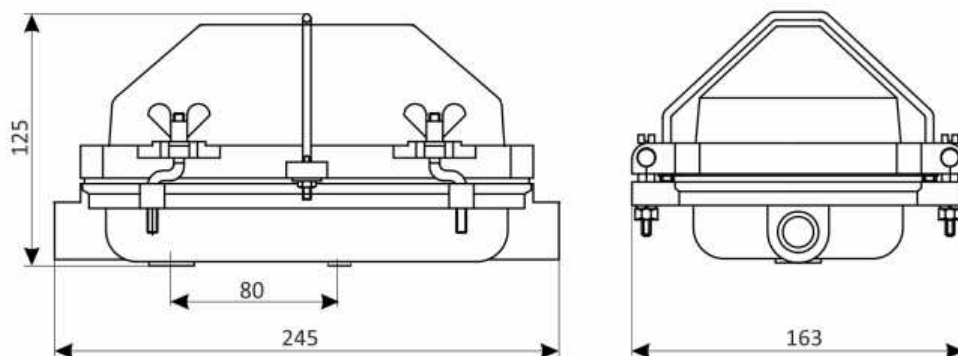
Светильники предназначены для местного освещения подвижного состава железнодорожного транспорта (колесных пар), а так же для лестничных площадок подъездов, гаражей, подвалов, хозяйственных блоков.

У1



ТУ 16-2005 ИЖЦМ.676121.001 ТУ

Габаритные размеры



Конструкция

Светильник состоит из алюминиевого корпуса, патрон для установки лампы, колпака, фланца, прокладки.

Монтаж

Светильник крепится за основание корпуса через 2 отверстия диаметром 10 мм, с межцентровым расстоянием 80 мм. Прямое подключение к клеммной колодке внутри корпуса.

Источник света

Лампа накаливания Ж28-60, Ж54-60, Ж75-60, Ж110-60 по ТУ 16-90 ИКАФ.675000.002 ТУ.
Лампа накаливания Б225-235-60 по ГОСТ 2239-79.

Технические характеристики

Группа механического исполнения - М26
Сейсмостойкость по шкале MSK-64, балл. - 9
Класс защиты от поражения электрическим током - I

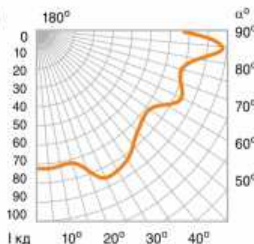
Таблица модификаций

Обозначение светильника	НПП45-60-001	НПП45-60-002	НПП45-60-003
Напряжение, В	28, 54, 75, 110		220
Цоколь	B22d/25		E27
Тип ввода	правый	левый	правый
Исполнение	сетка или ребро		сетка
Габариты, ДхШхВ, мм	255x163x125		
Масса, не более, кг	1,995		

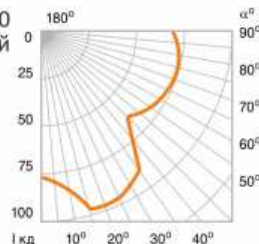
Кривые силы света

Класс светораспределения - Н
Тип КСС - М

НПП45-60



НПП45-60
с сеткой



Пример записи стандартного заказа:

Светильник НПП45-60-001 У1 28В ТУ 16-2005 ИЖЦМ.676121.001 ТУ