

Светильник кабинный типа

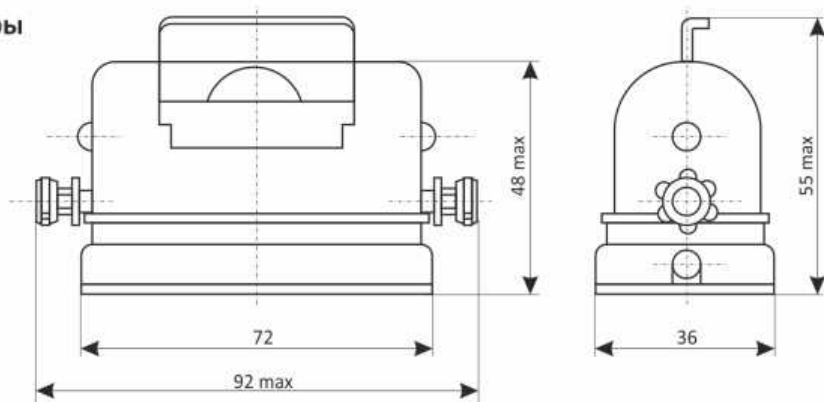
КЛСТ-64



27В Напряжение	B15s/18 Тип цоколя ГОСТ 17100-79	10Вт Мощность лампы
500 Гарантийная наработка, моточасы	-50..+70°С Интервал рабочих температур	7,5 лет Срок службы
Применение		
Светильник предназначен для освещения щитка приборов рабочих мест и отдельных приборов на машинах.		

ТУ 16-535.471-80

Габаритные размеры



Конструкция

Плафон состоит из корпуса с отражающей поверхностью, кольца, резинового уплотнения и стеклянного колпака.

Требования к источнику света

Высота лампы, не более, мм - 39;
Диаметр колбы, мм - 20;
Световой поток, Лм - 60;
Освещенность в пределах прямоугольника размером 150x300 мм на расстоянии 0,5 метров от светильника, не менее, Лк - 18

Установка

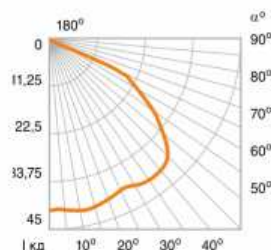
Светильник крепится за основание через 2 отверстия диаметром 3,5 мм с межцентровым расстоянием 40 мм.

Технические характеристики

Обозначение	КЛСТ-64
Напряжение, В	27
Мощность, Вт	10
Габариты, ДхШхВ, мм	92x36x55
Масса, не более, кг	0,075

Кривые силы света

Класс светильника по светораспределению - Н
Тип КСС - Д



Пример записи стандартного заказа: Светильник КЛСТ-64 ТУ 16-535.471-80