

ДСП - 78

100
264 AC

142
370 DC

AC
50Гц

AC
DC



LED

EMC

IES



ТУ 16-2020 ДБИШ.676264.023 ТУ

Маркировка взрывозащиты

1Ex db IIC T5 Gb/ Ex tb IIIC T85°C Db (60, 70, 80, 90, 100 Вт);
1Ex db IIC T6 Gb/ Ex tb IIIC T75°C Db (60, 70, 80, 90, 100 Вт);
1Ex db IIC T5 Gb/ Ex tb IIIC T95°C Db (110, 120, 130, 140, 150 Вт);
1Ex db IIC T4 Gb/ Ex tb IIIC T110°C Db (110, 120, 130, 140, 150 Вт)

Конструкция

Конструкция светильника состоит из светодиодного модуля защищенного закалённым стеклом или колпаком из боросиликатного стекла, внутри оболочки возможна установка вторичной оптики из оптически прозрачного PMMA, с возможностью формирования необходимых кривых сил света (КСС). Источник питания и клеммная колодка установлены внутри взрывонепроницаемой оболочки «db», которая также является вводным отделением. Она представляет собой алюминиевый корпус, выполненный методом экструзии с установленными резьбовыми кабельными вводами и резьбовыми торцевыми крышками. Имеется наружный заземляющий контакт.

Оптическая часть

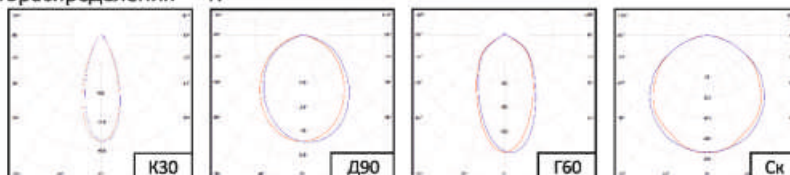
Колпак полусферический из боросиликатного стекла;
Плоское закаленное стекло;
Угол излучения - 120°, 30°, 60°, 90°

Конструктивные особенности

Тип светодиодов: SMD
Марка светодиода: Samsung, OSRAM
Индекс цветопередачи CRI >80
Ресурс светодиодного модуля >100000 часов

Кривые силы света

Тип КСС — Д, К, Г
Класс светораспределения — П



IP66/IP67

Степень защиты

до 140 Лм/Вт

Световая отдача

100-264, AC
142-370, DC

Диапазон питающего напряжения

10 лет

Срок службы

-60..+60°C
-60..+45°C

Температура эксплуатации

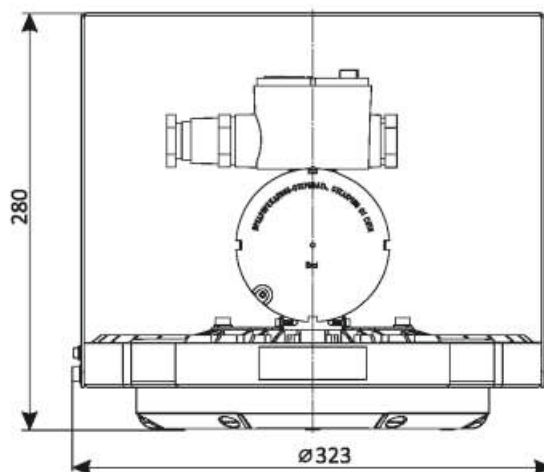
5 лет

Гарантийный срок

Применение

Светильники ДСП-78 предназначены для освещения взрывоопасных зон 1 и 2 классов по ГОСТ IEC 60079-10-1-2013, ГОСТ IEC 60079-10-2-2011, ГОСТ IEC 60079-14-2013 в соответствии с Ex-маркировкой.

Габаритные размеры



Характеристики

Коррелированная цветовая температура, К - 4000, 5000 (по заказу 2700 - 6500)
Индекс цветопередачи, Ra >80
Коэффициент пульсации светового потока <1%
Коэффициент мощности > 0,98/ 0,9
Коэффициент полезного действия - 0,9
Масса, кг - 8

Электротехнические характеристики

Класс защиты от поражения электрическим током - I

Механические характеристики

Группа механического исполнения - M2
Сейсмостойкость по шкале MSK-64, балл. - 9

Расшифровка маркировки светильников

ДСП-78 60 E13 220В 850 Ск К30 1G IP67 Ст -60+60 001 XXX
 01/ 02/ 03/ 04/ 05/ 06/ 07/ 08/ 09/ 10/ 11/ 12/

01 / Номинальная мощность светильника:
 60 Вт, 70 Вт, 80 Вт, 90 Вт, 100 Вт,
 110 Вт, 120 Вт, 130 Вт, 140 Вт, 150 Вт

02 / Эффективность светильника:
 E12 - эффективность 120 Лм/Вт
 E13 - эффективность 130 Лм/Вт
 E14 - эффективность 140 Лм/Вт

03 / Рабочее напряжение:
 220В переменного тока (стандарт не указывать);
 указывать, если значение отличается от стандарта

04 / Индекс цветопередачи и цветовая температура:
 Ra>80
 840 - 4000К (нейтральный белый);
 850 - 5000К (холодный белый);
 827 - 2700К, 830 - 3000К (теплый белый);
 865 - 6500К (дневной свет)

05 / Тип рассеивателя:
 Ск - стекло закаленное (8 мм)
 Кл - колпак боросиликатный (8 мм)

06 / Тип линзы:
 К30 - линза 30°, Г60 - линза 60°
 Д90 - линза 90°, Д120 - линза 120°

07 / Тип подключения:
 1М - один взрывозащищенный ввод М25;
 2М - два взрывозащищенных ввода М25;
 1G - один взрывозащищенный ввод G3/4;
 2G - два взрывозащищенных ввода G3/4

08 / Степень защиты от внешних воздействий IP
 IP66 / IP67

09 / Сетки:
 Ст - сетка (по заказу)

10 / Диапазон рабочих температур:
 (указывается, если значение отличается от стандартного)
 -60...+60°C - не указывать;
 -60...+45°C - не указывать

11/ Исполнение:
 001 - 005 / 011-020 / 026-030

12/ Номер спец. заказа

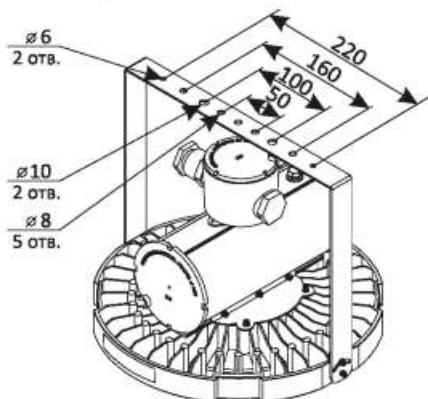
Варианты исполнения светильников

Обозначение	Мощность, Вт	Световой поток, Лм			Допустимая темп. окр. ср.	Маркировка взрывозащиты
		E12	E13	E14		
ДСП-78-60-001/016*	60	—	—	8400	-60°C до +45°C/ -60°C до +60°C	1Ex db IIC T6 Gb/ Ex tb IIIC T75°C Db 1Ex db IIC T5 Gb/ Ex tb IIIC T85°C Db
ДСП-78-70-002/017	70	8400	9100	—		
ДСП-78-80-003/018	80	9600	10400	—		
ДСП-78-90-004/019	90	10800	11700	—		
ДСП-78-100-005/020	100	12000	13000	—		1Ex db IIC T5 Gb/ Ex tb IIIC T95°C Db 1Ex db IIC T4 Gb/ Ex tb IIIC T110°C Db
ДСП-78-110-011/026	110	13200	14300	—		
ДСП-78-120-012/027	120	14400	15600	—		
ДСП-78-130-013/028	130	15600	16900	—		
ДСП-78-140-014/029	140	16800	18200	—		
ДСП-78-150-015/030	150	18000	19500	—		

* исп. 001 - 015 - крепление кронштейн поворотный; исп. 016 - 030 - крепление на трубу

Крепление / варианты установки / Рекомендуемая высота установки - 3... 12 м

Кронштейн поворотный

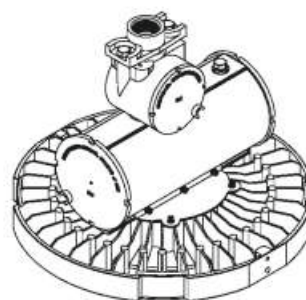


При помощи кронштейна поворотного на плоскую поверхность, угол регулировки от 0 до 180°

В базовую комплектацию светильника входит:

- светильник с кронштейном поворотным - 1 шт.
- светильник с креплением на трубу G3/4 - 1 шт.
- кабельный ввод (для исполнений с кронштейном поворотным G3/4 или M25x1,5) - 1 шт.
- заглушка (для исполнений с кронштейном поворотным G3/4 или M25x1,5) - 1 шт.

Крепление на трубу (монтажная муфта)



При помощи крепления на трубу G3/4

Монтаж

Светильник крепится при помощи кронштейна поворотного или крепления на трубу G3/4. Способ подключения светильника - 3-х жильный кабель. Максимальное сечение жил питающего кабеля, не более, мм² — 3x2,5. Максимальный диаметр подводимого кабеля, мм — 7-16.

Принадлежности по дополнительному заказу:

- кабельный ввод - 1 шт.
- сетка - 1 шт.

Пример записи стандартного заказа: Светильник ДСП-78-60-E12-850-Ск-К30-1G-IP67-001-XXX