

ДСП75 (ЗОМ)

100
264 AC

142
370 DC

12В

24В

36В

AC
50;60Гц

AC
DC



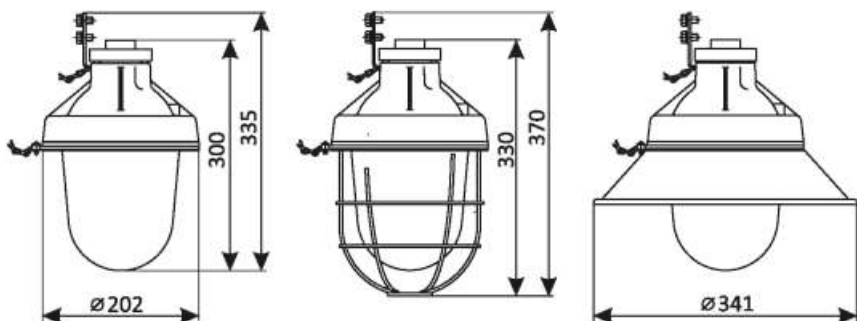
<p>IP65/IP66/ IP67</p> <p>Степень защиты</p>	<p>до 170 Лм/Вт</p> <p>Световая отдача</p>	<p>176-264 AC 250-370 DC</p> <p>Диапазон питающего напряжения</p>
<p>10 лет</p> <p>Срок службы</p>	<p>-60...+60°C</p> <p>Температура эксплуатации</p>	<p>3 года</p> <p>Гарантийный срок</p>
<p>Применение</p> <p>Предназначены для общего освещения во взрывоопасных зонах. Устанавливаются на высотных зданиях (башнях) для световой маркировки или светоограждения высотных и протяженных объектов во взрывоопасных средах в помещениях и наружных установках (группа II) с содержанием газа и горючей пыли соответственно для взрывоопасных зон 1 – 2. Работают в режиме постоянного горения.</p>		

ТУ 16-2018 ДБИШ.676264.007 ТУ

Маркировка взрывозащиты

1Ex db IIC T5 Gb / Ex tb IIIC T100°C Db

Габаритные размеры



Конструкция

Корпусные детали светильника выполнены из алюминиевого сплава и покрашены порошковой краской. Светопротускающий элемент изготовлен из высокотемпературного и ударопрочного боросиликатного стекла. Внутри корпуса установлен светоизлучающий модуль с источником питания. Взрывозащита обеспечивается резьбовым взрывонепроницаемым соединением частей корпуса.

Оптическая часть

Колпак из боросиликатного стекла
Угол излучения - 180°

Конструктивные особенности

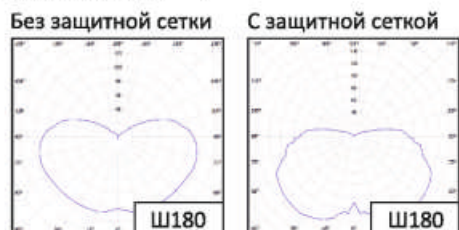
Тип светодиодов: SMD
Марка светодиода: Samsung, OSRAM
Ресурс светодиодного модуля >100000 часов

Характеристики

Цвет светодиодов: красный (620-630 нм), зеленый (520-535 нм), желтый (585-595 нм), синий (465-485 нм)
Коэффициент пульсации светового потока <1%
Коэффициент мощности > 0,98/ 0,9

Кривые силы света

Тип КСС — Ш,
Класс светораспределения — П



IES файлы можно найти на официальном сайте www.ashasvet.ru в разделе Светотехника / Скачать / IES - файлы

Расшифровка маркировки светильников

01 / Номинальная мощность светильника:
10Вт, 20Вт, 30Вт, 40Вт, 50Вт, 55Вт

02 / Эффективность светильника:
E14 - эффективность 140 Лм/Вт
E15 - эффективность 150 Лм/Вт
E16 - эффективность 160 Лм/Вт
E17 - эффективность 170 Лм/Вт

03 / Рабочее напряжение:
220В переменного тока (стандарт не указывать);
указывать, если значение отличается от стандарта

04 / Индекс цветопередачи и цветовая температура:
Ra>80
840 - 4000К (нейтральный белый);
850 - 5000К (холодный белый);
по заказу: 827 - 2700К, 830 - 3000К (теплый белый);
865 - 6500К (дневной свет) - для белых светодиодов;
Кр - красный, З - зеленый, Ж - желтый,
С - синий - для цветных светодиодов

ДСП75 40 E14 220В 850 КЛ1 IP65 Ст 004 ХХХ
01/ 02/ 03/ 04/ 05/ 06/ 07/ 08/ 09/

05 / Тип колпака:
КЛ1 - колпак из боросиликатного стекла большой

06 / Степень защиты от внешних воздействий IP
IP65/ IP66/ IP67

07 / С сеткой
Ст

08 / Исполнение:
001 - 004

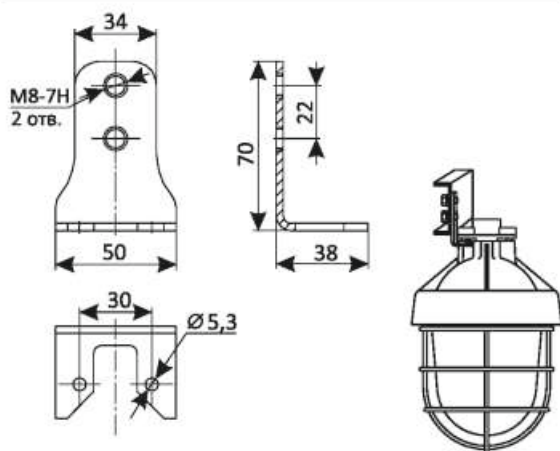
09 / Номер спец. заказа

Варианты исполнения светильников

Обозначение	Напряжение, В	Мощность, Вт	Конструктив	Световой поток, Лм				Габариты, не более, мм	Масса, не более, кг
				140	150	160	170		
ДСП75-10-001	176-264 AC/	10	большой колпак	—	—	1600	1700	202x202 x370	7.0
ДСП75-20-002	250-370 DC,	20		—	3000	3200	—		
ДСП75-30-003	12-24 AC/DC	30		—	4500	4800	—		
ДСП75-40-004	176-264 AC/ 250-370 DC	40		5600	6000	—	—		

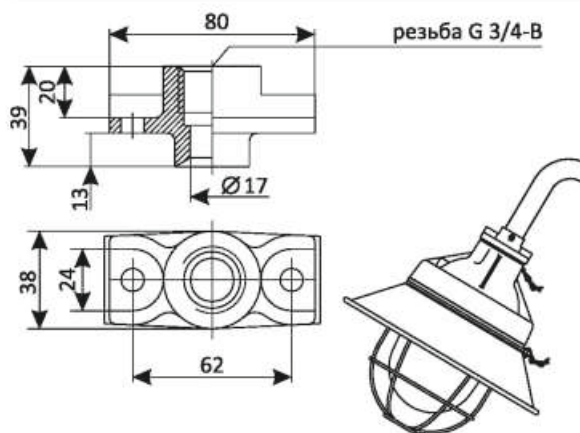
Крепление / варианты установки / Рекомендуемая высота установки - 2... 6 м

Монтажная скоба



При помощи монтажной скобы на монтажный профиль

Монтажная муфта



При помощи монтажной муфты на трубу G3/4

Электротехнические характеристики

Пусковой ток - 50А (12-24В - 5А)
Класс защиты от поражения электрическим током - I

Механические характеристики

Группа механического исполнения - M2
Сейсмостойкость по шкале MSK-64, балл. - 9

В базовую комплектацию светильника входит:

- светильник - 1 шт.
- монтажная муфта - 1 шт.
- монтажная скоба - 1 шт.

Монтаж

Прямое подключение к клеммам колодки внутри вводной коробки. Способ подключения светильника - 3-х жильный кабель. Максимальное сечение жил питающего кабеля, не более, мм² — 2,5
Максимальный диаметр подводимого кабеля, мм — 7-9.

Принадлежности по дополнительному заказу:

- внешний отражатель
- сетка

Пример записи заказа для белых светодиодов: Светильник ДСП75-40-E14-850-КЛ1-IP66-004

Пример записи заказа для цветных светодиодов: Светильник ДСП75-40-Кр-КЛ1-IP66-004