

Плафон типа

ПТ-37-3М

УХЛ2



24В

Напряжение

B15s/18

Тип цоколя

21Вт

Мощность лампы

5 лет

Гарантийный срок эксплуатации

-60..+55°C

Интервал рабочих температур

10 лет

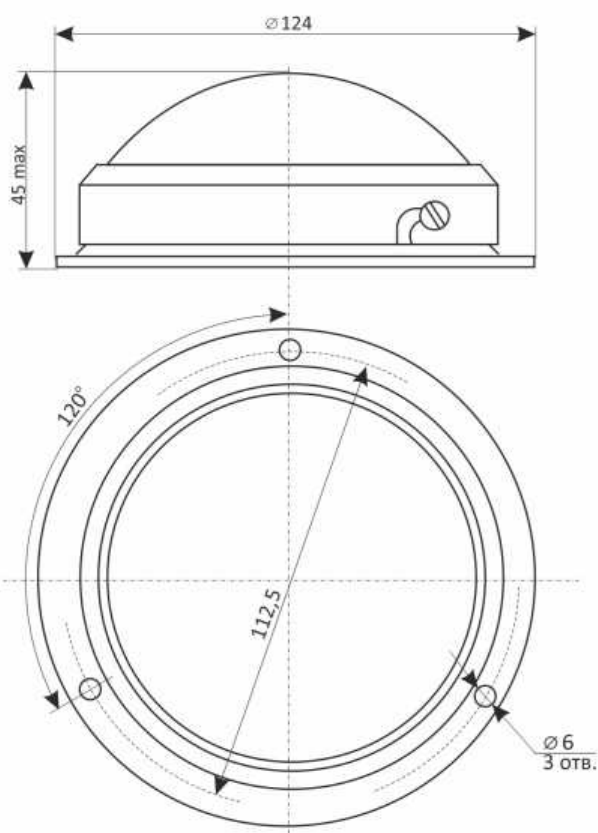
Срок службы

Применение

Плафон предназначен для общего внутреннего освещения в кабинах машин.

ТУ 16-93 ИЖЦМ.676114.002 ТУ

Габаритные размеры



Конструкция

Плафон состоит из корпуса с отражающей поверхностью, патрона, кольца, резинового уплотнения и стеклянного колпака.

Источник света

Лампа А24-21-3 ГОСТ 2023.1-88

Установка

Для крепления светильника на фланце корпуса имеются 3 отверстия диаметром 6 мм через 120° на диаметре 112,5 мм.

Технические характеристики

Обозначение	ПТ-37-3М
Напряжение, В	24
Мощность, Вт	21
КПД, %, не менее	35
Колпак	прозрачное стекло
Габариты, ДхШхВ, мм	124х124х45
Масса, не более, кг	0,26

Пример записи стандартного заказа: Плафон ПТ-37-3М ТУ 16-93 ИЖЦМ.676114.002 ТУ