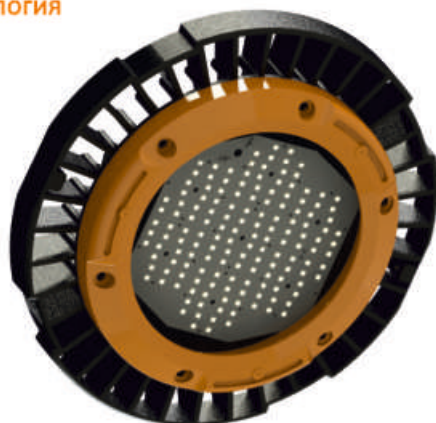


ДСП - 83

бездрайверная технология



220В

AC
50Гц



LED

EMC

IES

ТУ 16-2020 ДБИШ.676264.023 ТУ

Маркировка взрывозащиты

1Ex db IIC T5 Gb/Ex tb IIIC T85°C Db
(для 60, 70, 80, 90, 100Вт – 60°C... +60°C);
1Ex db IIC T6 Gb/Ex tb IIIC T75°C Db
(для 40-100Вт – 60°C... +45°C;
для 40 и 50Вт - 60...+60°C)

Конструкция

Конструкция светильника состоит из светодиодного модуля защищенного закалённым стеклом или колпаком из боросиликатного стекла, внутри оболочки возможна установка вторичной оптикой из оптически прозрачного PMMA, с возможностью формирования необходимых кривых сил света (КСС). Клеммная колодка установлена внутри взрывонепроницаемой оболочки «db». Вводное отделение представляет собой корпус с расположенной внутри клеммной колодкой. Имеется наружный заземляющий контакт. Количество кабельных вводов может быть не более 2-х.

Конструктивные особенности

Тип светодиодов: SMD
Марка светодиода: Samsung, OSRAM
Ресурс светодиодного модуля >100000 часов

Электротехнические характеристики

Класс защиты от поражения электрическим током - I

Механические характеристики

Группа механического исполнения - M2
Сейсмостойкость по шкале MSK-64, балл. - 9

Оптическая часть

Колпак полусферический из боросиликатного стекла;
Плоское закаленное стекло;
Угол излучения - 120°, 30°, 60°, 90°

Характеристики

Коррелированная цветовая температура, К - 4000, 5000
(по заказу 2700 - 6500)
Индекс цветопередачи, Ra >80
Коэффициент пульсации светового потока <5%
Коэффициент мощности > 0,92
Коэффициент полезного действия - 0,9

IES файлы можно найти на официальном сайте www.ashasvet.ru в разделе Светотехника / Скачать / IES - файлы

IP66/IP67

Степень защиты

140 Лм/Вт

Световая отдача

220В, АС

Диапазон питающего напряжения

10 лет

Срок службы

-60...+60°C
-60...+45°C

Температура эксплуатации

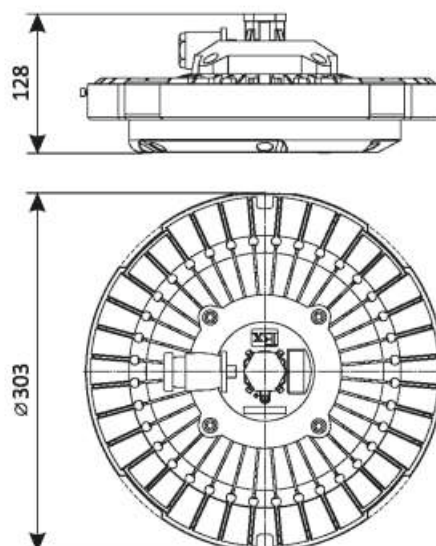
5 лет

Гарантийный срок

Применение

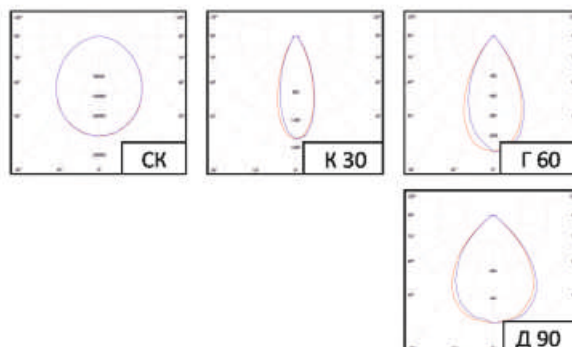
Светильники предназначены для освещения взрывоопасных зон 1 и 2 классов по ГОСТ IEC 60079-10-1-2013, ГОСТ IEC 60079-10-2-2011, ГОСТ IEC 60079-14-20113 в соответствии с Ex-маркировкой

Габаритные размеры



Кривые силы света

Тип КСС — Д, К, Г;
Тип рассеивателя — Ск, Кл;
Класс светораспределения — П



Расшифровка маркировки светильников

ДСП-83 40 E13 220В 850 Ск Г40 1G IP67 Ст Д2 -60+60 001 XXX
 01/ 02/ 03/ 04/ 05/ 06/ 07/ 08/ 09/ 10/ 11/ 12/ 13/

01 / Номинальная мощность светильника:

40 Вт, 50 Вт, 60 Вт,
70 Вт, 80 Вт, 90 Вт, 100 Вт

02 / Эффективность светильника:

E12 - эффективность 120 Лм/Вт
E13 - эффективность 130 Лм/Вт
E14 - эффективность 140 Лм/Вт

03 / Рабочее напряжение:

220В переменного тока (стандарт не указывать);
указывать, если значение отличается от стандарта

04 / Индекс цветопередачи и цветовая температура:

Ra>80
840 - 4000К (нейтральный белый);
850 - 5000К (холодный белый);
827 - 2700К, 730 - 3000К (теплый белый);
860 - 6500К (дневной свет)

05 / Тип рассеивателя:

Ск - стекло закаленное (8 мм)
Кл - колпак боросиликатный (8 мм)

06 / Тип линзы:

К30 - линза 30°; Г60 - линза 60°;
Д90 - линза 90°;
Д120 - линза 120°

07 / Тип подключения:

1G - один взрывозащищенный ввод G3/4;
2G - два взрывозащищенных ввода G3/4

08 / Степень защиты от внешних воздействий

IP66 / IP67

09 / Сетки:

Ст - сетка (по заказу)

10 / Управление:

Д1 - 1-10В; Д2 - 1-10В и ШИМ;
Д3 - DALI

11 / Диапазон рабочих температур:

(указывается, если значение отличается от стандартного)
-60...+60°С - не указывать;
-60...+45°С - не указывать

12/ Исполнение:

001 - 40 Вт;
002 - 50 Вт;
003 - 60 Вт;
004 - 70 Вт;
005 - 80 Вт;
006 - 90 Вт;
007 - 100Вт

13/ Номер спец. заказа

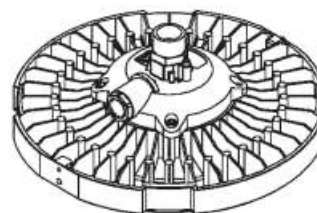
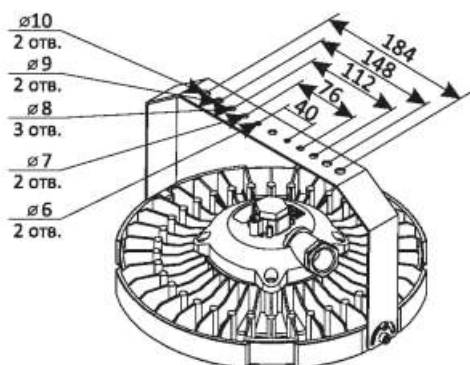
Варианты исполнения светильников

Обозначение	Мощность, Вт	Световой поток, Лм			Габариты Ск, мм	Габариты Кл, мм	Масса, не более кг.
		E12	E13	E14			
ДСП-83-40-001	40	—	5200	5600	128x ∅303	188,4x ∅303	4,3
ДСП-83-50-002	50	6000	6500	—			
ДСП-83-60-003	60	7200	7800	—			
ДСП-83-70-004	70	8400	9100	—			
ДСП-83-80-005	80	9600	—	—			
ДСП-83-90-006	90	10800	—	—			
ДСП-83-100-007	100	12000	—	—			

Крепление / варианты установки / Рекомендуемая высота установки - 3... 10 м

Кронштейн поворотный

Крепление на трубу



При помощи кронштейна поворотного на плоскую поверхность, угол регулировки от 0 до 180°

При помощи крепления на трубу G3/4

Принадлежности по дополнительному заказу:

- кронштейн поворотный - 1 шт.
- крепление на трубу - 1 шт.
- кабельный ввод для транзитного подключения - 1 шт.
- сетка - 1 шт.

Монтаж

Светильник крепится на плоскую поверхность при помощи кронштейна поворотного или крепления на трубу G3/4. Способ подключения светильника - 3-х жильный кабель. Максимальное сечение жил питающего кабеля, не более, мм² — 2,5. Максимальный диаметр подводимого кабеля, мм — 7-16.

Базовая комплектация:

- светильник - 1 шт.
- кабельный ввод - 1 шт.
- заглушка - 1 шт.

Пример записи стандартного заказа: Светильник ДСП-83-40-E13-850-Ск-К30-1G-IP67-001