

АС-ДСП-027

220В

УХЛ1

АС
45-60Гц



ТУ 16-2014 ДБИШ.676112.001 ТУ
СЕРТИФИКАТ: ЕАЭС RU C-RU.HB26.V.00035/19

IP54

Степень защиты

до 140 Лм/Вт

Световая отдача

**176В
264В**

Диапазон питающего напряжения

100 000

Ресурс работы светодиодного модуля в часах

-60..+40°С

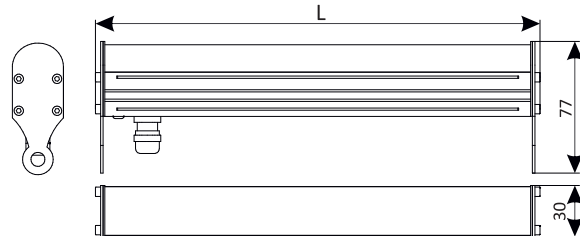
Температура эксплуатации

3 года

Гарантийный срок

Применение

Светильники предназначены для общего освещения производственных зданий и сооружений, ангаров, складов и других объектов промышленно-гражданского назначения.



	L
АС-ДСП-027-18	260
АС-ДСП-027-36	510
АС-ДСП-027-54	760
АС-ДСП-027-72	1010

Конструкция

Конструкция светильника состоит из алюминиевого корпуса выполненного методом экструзии с защитным полимерным анодированным покрытием и металлическими торцовыми крышками, адаптированными под крепление. Светодиодный модуль защищен рассеивателем из оптически прозрачного полистирола. Источник питания установлен внутри корпуса.

Конструктивные особенности

Тип светодиодов: SMD
Марка светодиода: Samsung, MLS
Ресурс светодиодного модуля 100 000 часов

Характеристики

Максимальный потребляемый ток:
- 0,12А (для исп. 001, 005);
- 0,19А (для исп. 002-004, 006-008)
Коррелированная цветовая температура - 5000К, 4000К (под заказ - 2700К, 6500К)
Индекс цветопередачи, Ra >80
Коэффициент пульсации светового потока <1%
Коэффициент мощности > 0,95

Таблица модификаций

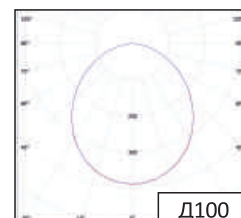
Модификации	АС-ДСП-027-18	АС-ДСП-027-36	АС-ДСП-027-54	АС-ДСП-027-72
Потребляемая мощность, Вт	18	36	54	72
Эффективность, Лм/Вт	110/120/130/140			
Световой поток, не менее, прозрачный экран, Лм	—/2160/ 2340/2520	—/4320/ 4680/5040	—/6480/ 7020/7560	—/8640/ 9360/10080
Световой поток, не менее, матовый экран, Лм	1980/2160/ 2340/—	3960/4320/ 4680/—	5940/6480/ 7020/—	7920/8640/ 9360/—
Габаритные размеры, мм	260x77x30	510x77x30	760x77x30	1010x77x30
Масса, кг	0,4	0,65	0,95	1,2

Оптическая часть

Угол излучения - 100°

Кривые силы света

Класс светораспределения - П
Тип КСС - Д



IES файлы можно найти на официальном сайте www.ashasvet.ru в разделе Светотехника / Скачать / IES - файлы

Расшифровка маркировки светильников

АС-ДСП-027 **18** **E14** **220В** **850** **П1** **IP54** **-60 +40** **005** **XXX**
 01/ 02/ 03/ 04/ 05/ 06/ 07/ 08/ 09/

01 / Номинальная мощность светильника:
18 Вт, 36 Вт, 54 Вт, 72 Вт

02 / Эффективность светильника:
E11 - эффективность 110 Лм/Вт
E12 - эффективность 120 Лм/Вт
E13 - эффективность 130 Лм/Вт
E14 - эффективность 140 Лм/Вт

03 / Рабочее напряжение:
220В переменного тока (стандарт не указывать);
указывать, если значение отличается от стандарта

04 / Индекс цветопередачи и цветовая температура:
Ra>80
840 - 4000К (нейтральный белый);
850 - 5000К (холодный белый);
827 - 2700К, 830 - 3000К (теплый белый) - по заказу;
865 - 6500К (дневной свет) - по заказу

05 / Тип рассеивателя:
П1 - поликарбонат прозрачный (2 мм);
О1 - поликарбонат матовый (2 мм)

06 / Степень защиты от внешних воздействий IP

07 / Диапазон рабочих температур:
(указывается, если значение отличается от стандартного)
-60...+40°С - не указывать

08 / Исполнение:
001 - 18Вт, I класс защиты от поражения эл. током;
002 - 36Вт, I класс защиты от поражения эл. током;
003 - 54Вт, I класс защиты от поражения эл. током;
004 - 72Вт, I класс защиты от поражения эл. током;
005 - 18Вт, II класс защиты от поражения эл. током;
006 - 36Вт, II класс защиты от поражения эл. током;
007 - 54Вт, II класс защиты от поражения эл. током;
008 - 72Вт, II класс защиты от поражения эл. током

09 / Номер разрешения:XXX

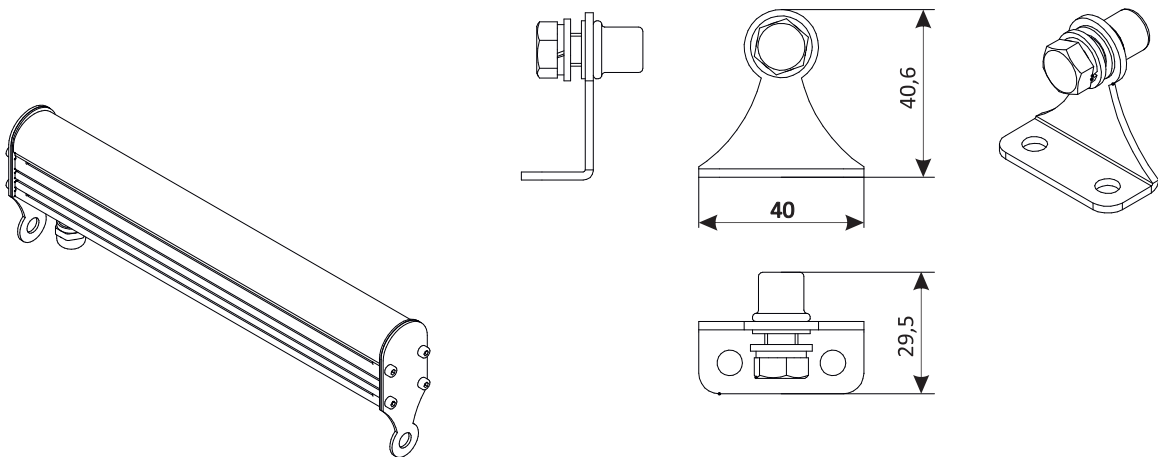
Расшифровка маркировки креплений

Крепление **027** - **КрП1** - **1** - **00**
 01/ 02/ 03/ 04/

01 / Модель светильника;
02 / Вид крепления:
КрП1 - поворотный кронштейн;
03 / Количество светильников:
1 - для 1-го светильника;
04 / Исполнение: 00 - базовое

Варианты крепления / Рекомендуемая высота установки - 3... 8 м

Кронштейн поворотный



Крепление комплект 027-КрП1-1-00

Установка

Светильник крепится на плоскую поверхность при помощи поворотного кронштейна или на подвес на высоту 3-5 метров.

Комплект поставки

Светильник с кабелем 1м и с подвесом - 1 шт.

Крепления по дополнительному заказу

Кронштейн поворотный - 1 комплект

Пример записи стандартного заказа: Светильник АС-ДСП-027-18-E12-850-П1-IP54-001-XXX

