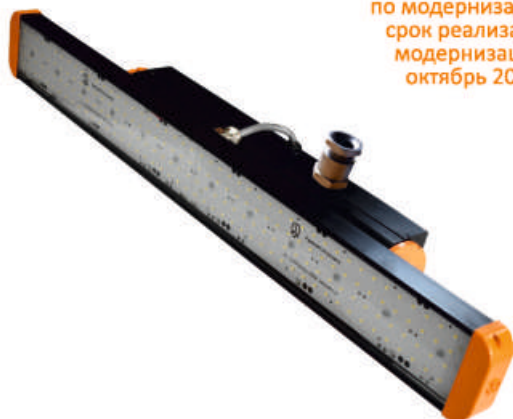


ДСП-25Ex АО (1Ex)

Светильник ДСП-25Ex АО (1Ex) включен в план мероприятий по модернизации, срок реализации модернизации - октябрь 2024 г.



IP66/IP67

Степень защиты

до 150 Лм/Вт

Световая отдача

176 / 240 АС

Диапазон питающего напряжения

10 лет

Срок службы

+1...+35°C

Температура эксплуатации

5 лет

Гарантийный срок

Применение

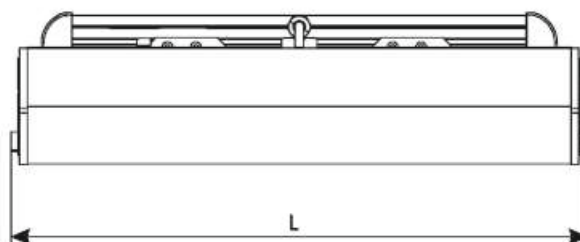
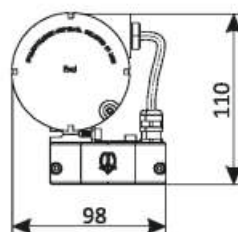
Светильники взрывозащищенные ДСП-25Ex предназначены для освещения взрывоопасных зон 1 класса по ГОСТ IEC 60079-10-1-2013, ГОСТ IEC 60079-10-2-2011, ГОСТ IEC 60079-14-2013, ГОСТ Р МЭК 60079-18-2012 в соответствии с Ex-маркировкой.

ТУ 16-2020 ДБИШ.676264.023 ТУ

Маркировка взрывозащиты

1Ex db mb IIC T6 Gb/ Ex tb IIIC T80°C Db (25, 50, 75, 100 Вт)

Габаритные размеры



	L
ДСП-25Ex-25Вт	370
ДСП-25Ex-50Вт	635
ДСП-25Ex-75Вт	935
ДСП-25Ex-100Вт	1235

Конструкция

Светильник состоит из оптической части, состоящей из герметизированного компаунда «mb» алюминиевого корпуса, выполненного методом экструзии с защитным полимерным покрытием и светопропускающим элементом из закаленного стекла. Источник питания и клеммная колодка установлены внутри взрывонепроницаемой оболочки «db» двух видов, которые также являются вводными отделениями. Они представляют собой алюминиевые цилиндры с установленными резьбовыми кабельными вводами и резьбовыми торцевыми крышками. Имеется наружный заземляющий контакт. Кол-во кабельных вводов - до 3 штук.

Характеристики

Коррелированная цветовая температура, К - 4000, 5000 (по заказу 2700 - 6500)
 Индекс цветопередачи, Ra >80
 Коэффициент пульсации светового потока <1%
 Коэффициент полезного действия - 0,9
 Коэффициент мощности > 0,98
 Температура окружающей среды:
 + 1°C до +35°C

Оптическая часть

Плоское закаленное стекло;
 Угол излучения - 120°

Электротехнические характеристики

Класс защиты от поражения электрическим током - I

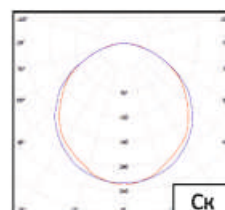
IES файлы можно найти на официальном сайте www.ashasvet.ru в разделе Светотехника / Скачать / IES - файлы

Конструктивные особенности

Тип светодиодов: SMD
 Марка светодиода: Samsung, OSRAM, REFOND
 Ресурс светодиодного модуля >100000 часов

Кривые силы света

Тип КСС — Д
 Класс светораспределения — П



176 / 240 АС

220 / 240 АС

EM3

АС
50-60Гц

АС



IES



Расшифровка маркировки светильников

ДСП-25Ex 25 E11 220В 850 Ск 1G IP66 Д1 +1...+35 БАП 005 ХХХ
 01/ 02/ 03/ 04/ 05/ 06/ 07/ 08/ 09/ 10/ 11/ 12/

01 / Номинальная мощность светильника:
 25 Вт, 50 Вт, 75 Вт, 100 Вт

02 / Эффективность светильника:
 E10 - эффективность 100 Лм/Вт
 E11 - эффективность 110 Лм/Вт
 E12 - эффективность 120 Лм/Вт
 E13 - эффективность 130 Лм/Вт
 E14 - эффективность 140 Лм/Вт
 E15 - эффективность 150 Лм/Вт

03 / Рабочее напряжение:
 220В переменного тока (стандарт не указывать);
 указывать, если значение отличается от стандарта

04 / Индекс цветопередачи и цветовая температура:
 Ra>80
 840 - 4000К (нейтральный белый);
 850 - 5000К (холодный белый);
 827 - 2700К, 730 - 3000К (теплый белый);
 865 - 6500К (дневной свет)

05 / Тип рассеивателя:
 Ск - стекло закаленное

06 / Тип подключения:
 1М - один взрывозащищенный кабельный ввод М25; заглушка
 2М - два взрывозащищенных кабельных ввода М25;
 3М - три взрывозащищенных кабельных ввода М25;
 1G - один взрывозащищенный ввод G3/4;
 заглушка
 2G - два взрывозащищенных ввода G3/4;
 3G - три взрывозащищенных ввода G3/4

07 / Степень защиты от внешних воздействий IP
 IP66 / IP67

08 / Управление:
 Д1 - 1-10В; Д2 - 10В и ШИМ;
 Д3 - DALI

09 / Диапазон рабочих температур:
 (указывается, если значение отличается от стандартного)
 +1...+35°С - с БАП, не указывать

10/ Блок аварийного питания: БАП

11/ Исполнение:
 005 - 008

12/ Номер спец. заказа

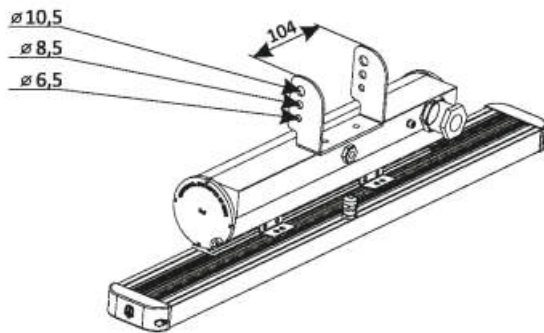
Варианты исполнения светильников

Обозначение	Напряжение, В	Мощность, Вт	Световой поток, Лм						Аварийный режим, Лм	Габариты, не более, мм	Масса, кг
			E10	E11	E12	E13	E14	E15			
ДСП-25Ex-25-005	176-240 АС, 220-240 АС	25	2500	2750	3000	3250	3500	3750	600	370x98x110	4,4
ДСП-25Ex-50-006		50	5000	5500	6000	6500	7000	7500		635x98x110	5,1
ДСП-25Ex-75-007		75	7500	8250	9000	9750	10500	11250		935x98x110	5,8
ДСП-25Ex-100-008		100	10000	11000	12000	13000	14000	15000		1235x98x110	6,5

Время работы в аварийном режиме (БАП непостоянного действия) - 3 часа

Крепление / варианты установки / Рекомендуемая высота установки - 3... 8 м

Подвес



При помощи подвеса -25Ex-Пд1-1-00 на плоскую поверхность

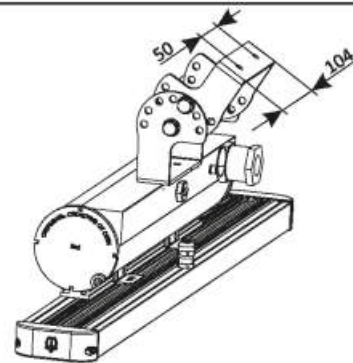
Механические характеристики

Группа механического исполнения - М2
 Сейсмостойкость по шкале MSK-64, балл. - 9

В базовую комплектацию светильника входит:

- светильник - 1 шт.
- кабельный ввод (G3/4 или M25x1,5) - 1 шт.
- заглушка (при заказе 1М и 1G) - 1 шт.

Кронштейн поворотный



При помощи кронштейна поворотного -25Ex-КрП1-1-00 на плоскую поверхность

Монтаж

Светильник крепится на плоскую поверхность при помощи кронштейна поворотного или на подвес. Сечение подсоединяемых жил, не более, мм² — 2,5. Диаметр подводимого кабеля, мм — 7-16. Способ подключения - 4-х жильный кабель.

Принадлежности по дополнительному заказу:

- кронштейн поворотный - 1 шт.
- подвес - 1 шт.
- кабельный ввод (G3/4 или M25x1,5) - 1-2 шт.

Пример записи стандартного заказа: Светильник ДСП-25Ex-25-E11-850-Ск-1G-IP66-БАП-005