

Светильник для служебного освещения локомотивов типа

# ЛО-80



<b>IP65</b> Степень защиты	<b>B15d/18</b> Тип цоколя	<b>15 Вт</b> Мощность лампы
<b>16 лет</b> Срок службы до списания, не менее	<b>-60..+60°C</b> Температура эксплуатации	<b>24 мес.</b> Гарантийный срок
<b>Применение</b> Светильник предназначен для резервного освещения кабины машиниста, переходных площадок, подножек локомотива и железнодорожной сигнализации.		

ТУ 16-545.425-83

## Конструкция

Корпус светильника выполнен из пресс-материала АГ-4В, в котором крепится патрон для установки лампы накаливания, отражатель, колпак различной цветности (красный, синий, зеленый, белый, оранжевый, бесцветный, сине-зеленый), сетка, кольцо.

## Источник света

Лампа накаливания Ж110-15 ТУ 16-545.376-81

## Электротехнические характеристики

Класс защиты от поражения электрическим током - 0

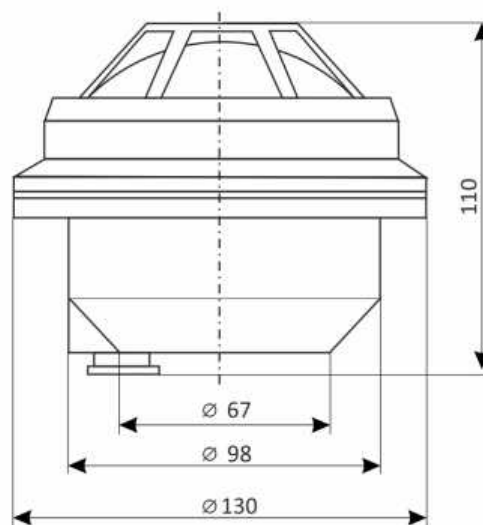
## Кривые силы света

Класс светильника по светораспределению - В  
Тип КСС - Г

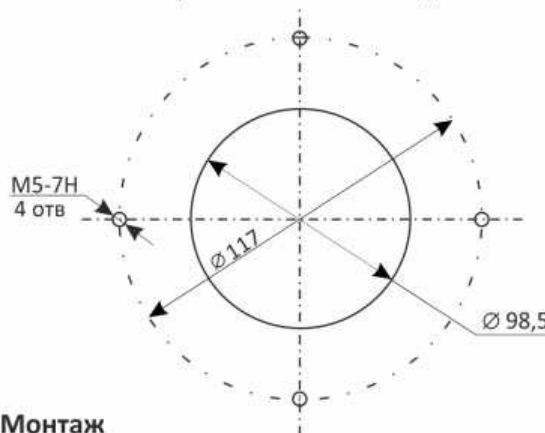
## Технические характеристики

Обозначение	ЛО-80
Напряжение, В	110
Габариты, ДхШхВ, мм	130x130x110
Масса, не более, кг	0,86

## Габаритные размеры



## Разметка отверстий на панели под светильник



## Монтаж

Светильник крепится за 4 отверстия во фланце корпуса диаметром 5,8 мм, расположенные на диаметре 117 мм.

Пример записи стандартного заказа: Светильник ЛО-80.00.01 ТУ 16-545.425-83 ТУ