

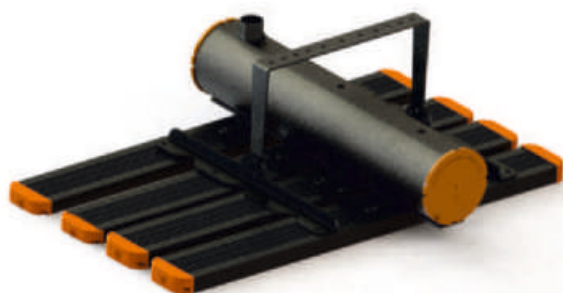
Взрывозащищенные светодиодные светильники серии

# ДСП-25Ex (1Ex) МОДУЛЬНЫЙ

100  
264 AC

142  
370 DC

AC  
50-60Гц



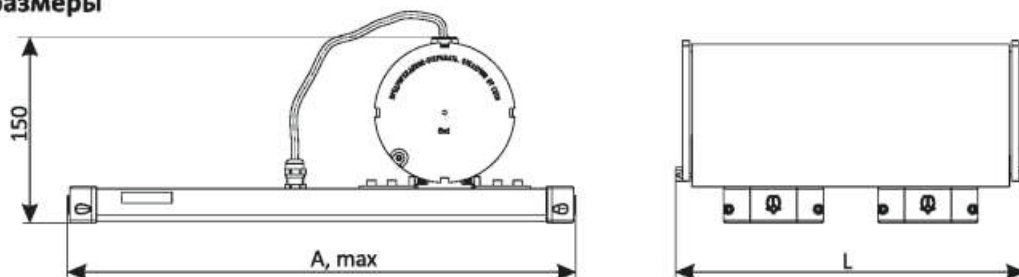
ТУ 16-2020 ДБИШ.676264.023 ТУ

## Маркировка взрывозащиты

1Ex db mb IIC T6 Gb/ Ex tb IIIC T80°C Db  
( 100, 150, 200, 300 Вт) при -60..+55°C;

1Ex db mb IIC T5 Gb/ Ex tb IIIC T85°C Db  
( 100, 150, 200, 300 Вт)при -60..+60°C

## Габаритные размеры



	L	A, max
ДСП-25Ex-100Вт	635	295
ДСП-25Ex-150Вт	635	315
ДСП-25Ex-200Вт	635	360
ДСП-25Ex-300Вт	935	485

## Конструкция

Светильник состоит из оптической части, состоящей из несколько световых модулей герметизированных компаундом «mb» и светопропускающим элементом из закаленного стекла, установленных на герметичном взрывонепроницаемом корпусе оболочки «db» выполненного методом экструзии с защитным полимерным покрытием. Он представляет собой алюминиевый цилиндр с установленными резьбовыми кабельными вводами (до 3 шт.) и резьбовыми торцевыми крышками. Внутри корпуса расположен источник питания и клеммная колодка. Имеется наружный заземляющий контакт.

## Оптическая часть

Плоское закаленное стекло;  
Угол излучения - 120°

## Конструктивные особенности

Тип светодиодов: SMD  
Марка светодиода: Samsung, OSRAM, REFOND  
Ресурс светодиодного модуля >100000 часов

IES файлы можно найти на официальном сайте [www.ashasvet.ru](http://www.ashasvet.ru) в разделе Светотехника / Скачать / IES - файлы

IP66/IP67

Степень  
защиты

до 150 Лм/Вт

Световая  
отдача

100-264 AC  
142-370 DC

Диапазон  
питающего  
напряжения

10 лет

Срок  
службы

-60..+60°C  
-60..+55°C

Температура  
эксплуатации

5 лет

Гарантийный  
срок

## Применение

Светильники взрывозащищенные ДСП-25Ex предназначены для освещения взрывоопасных зон 1 класса по ГОСТ IEC 60079-10-1-2013, ГОСТ IEC 60079-10-2-2011, ГОСТ IEC 60079-14-2013, ГОСТ Р МЭК 60079-18-2012 в соответствии с Ex-маркировкой.

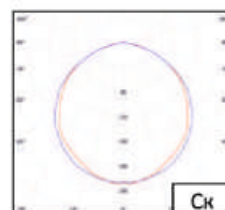
Светильник ДСП-25Ex (1Ex) модульный включен в план мероприятий по модернизации, срок реализации модернизации - октябрь 2024 г.

## Характеристики

Коррелированная цветовая температура, К - 4000, 5000 (по заказу 2700-6500К)  
Индекс цветопередачи, Ra >80  
Коэффициент пульсации светового потока <1%  
Коэффициент мощности > 0,98 / 0,9  
Температура окружающей среды:  
Т6: - 60°C до +55°C / Т5: - 60°C до +60°C

## Кривые силы света

Тип КСС — Д  
Класс светораспределения — П



### Расшифровка маркировки светильников

ДСП-25Ex 100 E11 220В 850 Ск 1G IP66 -60+60 009 XXX

01/ 02/ 03/ 04/ 05/ 06/ 07/ 08/ 09/ 10/

**01 / Номинальная мощность светильника:**  
100 Вт, 150 Вт, 200 Вт, 300 Вт

**02 / Эффективность светильника:**  
E10 - эффективность 100 Лм/Вт  
E11 - эффективность 110 Лм/Вт  
E12 - эффективность 120 Лм/Вт  
E13 - эффективность 130 Лм/Вт  
E14 - эффективность 140 Лм/Вт  
E15 - эффективность 150 Лм/Вт

**03 / Рабочее напряжение:**  
220В переменного тока (стандарт не указывать);  
указывать, если значение отличается от стандарта

**04 / Индекс цветопередачи и цветовая температура:**  
Ra>80  
840 - 4000К (нейтральный белый);  
850 - 5000К (холодный белый);  
827 - 2700К, 730 - 3000К (теплый белый);  
865 - 6500К (дневной свет)

**05 / Тип рассеивателя:**  
Ск - стекло каленое

**06 / Тип подключения:**

1М - один взрывозащищенный ввод M25; заглушка  
2М - два взрывозащищенных ввода M25;  
3М - три взрывозащищенных ввода M25;  
1М20 - один взрывозащищенный ввод M20; заглушка  
2М20 - два взрывозащищенных ввода M20;  
3М20 - три взрывозащищенных ввода M20;  
1G - один взрывозащищенный ввод G3/4; заглушка  
2G - два взрывозащищенных ввода G3/4;  
3G - три взрывозащищенных ввода G3/4

**07 / Степень защиты от внешних воздействий IP**  
IP66 /  
IP67

**08 / Диапазон рабочих температур:**  
(указывается, если значение отличается от стандартного)  
-60...+60°C - не указывать;  
-60...+55°C - не указывать

**09/ Исполнение:**  
009 - 012

**10/ Номер спец. заказа**

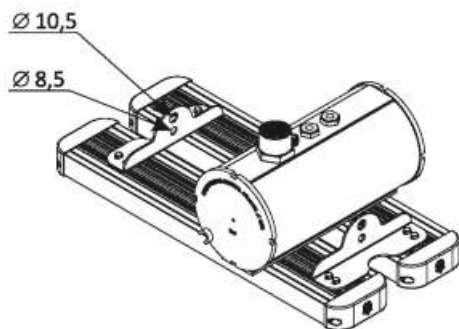
### Варианты исполнения светильников

Обозначение	Напряже- ние, В	Мощность, Вт	Световой поток, Лм						Габариты, не более, мм	Масса, кг
			E10	E11	E12	E13	E14	E15		
ДСП-25Ex-100-009		100 (2x50)	10000	11000	12000	13000	14000	15000	635x295x150	5
ДСП-25Ex-150-010	100-264 AC,	150 (3x50)	15000	16500	18000	19500	21000	22500	635x315x150	6
ДСП-25Ex-200-011	142-370 DC	200 (4x50)	20000	22000	24000	26000	28000	30000	635x360x150	6,5
ДСП-25Ex-300-012		300 (4x75)	30000	33000	36000	39000	42000	45000	935x485x150	7

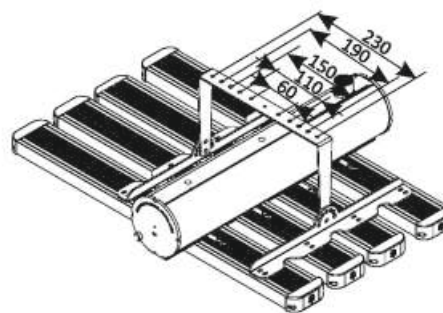
### Крепление / варианты установки / Рекомендуемая высота установки - 3... 15 м

Подвес

Кронштейн поворотный



При помощи подвеса  
-25Ex-Пд1-1-01 на плоскую поверхность



На плоскую поверхность при помощи кронштейна поворотного: -25Ex-КрП1-1-01 (для исп. 009); -25Ex-КрП1-1-02 (для исп. 010); -25Ex-КрП1-1-03 (для исп. 011, 012)

### Электротехнические характеристики

Класс защиты от поражения электрическим током - I

### Механические характеристики

Группа механического исполнения - M2  
Сейсмостойкость по шкале MSK-64, балл. - 9

### В базовую комплектацию светильника входит:

- светильник - 1 шт.  
- кабельный ввод (G3/4 или M25x1,5) - 1 шт.  
- заглушка (G3/4 или M25x1,5) при заказе 1М или 1G - 1 шт.

### Монтаж

Светильник крепится на плоскую поверхность при помощи кронштейна поворотного и на подвес. Сечение подсоединяемых жил, не более, мм<sup>2</sup> — 2,5. Диаметр подводимого кабеля, мм — 7-16. Способ подключения светильника - 3-х жильный кабель.

### Принадлежности по дополнительному заказу:

- кронштейн поворотный - 1 шт.  
- подвес - 1 комплект  
- кабельный ввод (G3/4 или M25x1,5) - 1-2 шт.

Пример записи стандартного заказа: Светильник ДСП-25Ex-100-E11-850-Ск-1G-IP66-009