

ДПП20 (2Ex)

176
264 AC

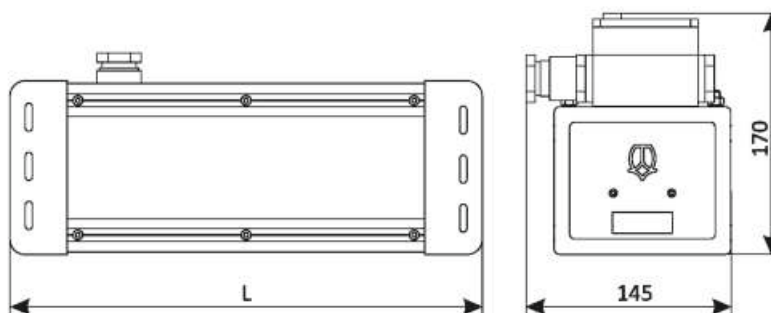
AC
45-60Гц

AC
DC



ТУ 16-2019 ДБИШ.676259.023 ТУ

Габаритные размеры



Конструкция

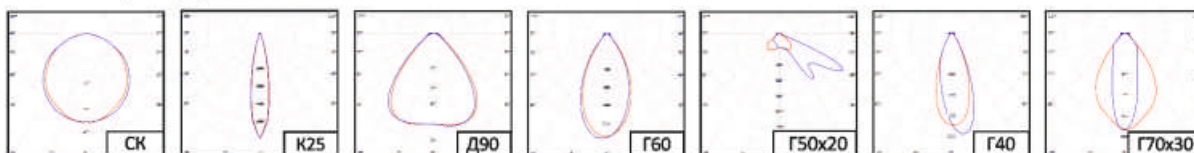
Конструкция светильника состоит из алюминиевого корпуса, выполненного методом экструзии, развитой системой ребер охлаждения и защитным анодированным покрытием, а также металлических декоративных торцовых крышек. Светодиодный модуль защищен рассеивателем из ударпрочного закаленного стекла с высоким коэффициентом светопропускания и возможностью формирования необходимых кривых сил света (КСС). Пылевлагозащищенный источник питания установлен внутри корпуса и постоянного взаимодействия с окружающей средой не имеет, что исключает его перегрев. Светильник имеет встроенную разводную коробку.

Конструктивные особенности

Тип светодиодов: SMD
Марка светодиода: Samsung, OSRAM
Ресурс светодиодного модуля >100000 часов

Кривые силы света

Тип КСС — К, Д, Г
Класс светораспределения — П



IP66/IP67

Степень защиты

до 140 Лм/Вт

Световая отдача

176-264 AC

Диапазон питающего напряжения

100 000

Ресурс работы светодиодного модуля в часах

-60..+60°C

Температура эксплуатации

5 лет

Гарантийный срок

Применение

Светильники предназначены для общего освещения взрывоопасных зон класса 2

Маркировка взрывозащиты

2Ex nA nC IIC T6 Gc X / Ex tb IIIC T85°C Db X

	L
ДПП20-30Вт	340
ДПП20-60Вт	595
ДПП20-90Вт	840
ДПП20-125Вт	1100

Характеристики

Коррелированная цветовая температура, К - 4000, 5000 (по заказу 2700 - 6500)
Индекс цветопередачи, Ra >80
Коэффициент пульсации светового потока <1%
Коэффициент мощности > 0,98
Температура окружающей среды - 60°C до +60°C

Оптическая часть

Плоское закаленное стекло;
Угол излучения - 120° (по заказу - 25°, 40°, 60°, 90°, 70° x 30°, 50° x 20°)

Варианты исполнения светильников

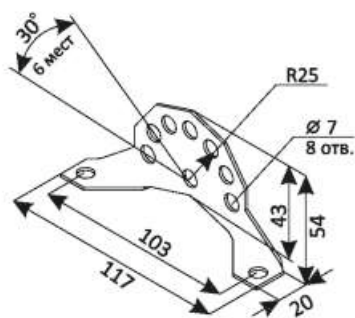
Обозначение	Конструктивное исполнение	Мощность, Вт	Световой поток, Лм				Габариты, не более, мм	Масса, не более, кг
			E11	E12	E13	E14		
ДПП20-30-001	с линзами	30	3300	3600	3900	4200	340x145x170	4
ДПП20-60-002		60	6600	7200	7800	8400	595x145x170	6
ДПП20-90-003		90	9900	10800	11700	12600	840x145x170	8
ДПП20-125-004		125	13750	15000	16250	17500	1100x145x170	10
ДПП20-30-017	без линз	30	3300	3600	3900	4200	340x145x170	4
ДПП20-60-018		60	6600	7200	7800	8400	595x145x170	6
ДПП20-90-019		90	9900	10800	11700	12600	840x145x170	8
ДПП20-125-020		125	13750	15000	16250	17500	1100x145x170	10

Варианты крепления / Рекомендуемая высота установки - 4... 10 м

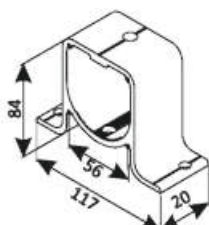
Подвес

Консоль

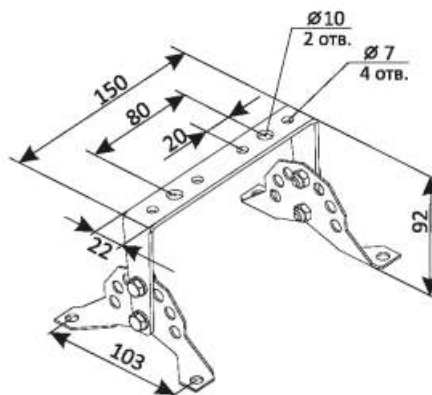
Кронштейн поворотный для 30Вт



Крепление комплект 020-Пд1-1-00



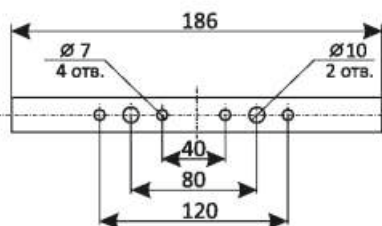
Крепление 020-Кн1-1-00



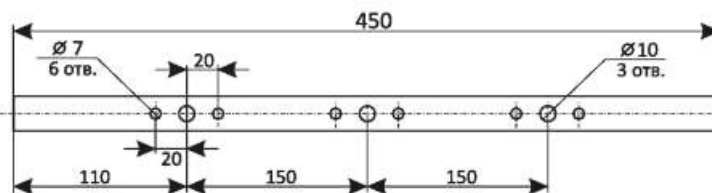
Крепление 020-КрП1-1-03

Кронштейн поворотный для 60Вт

Кронштейн поворотный для 90Вт, 125Вт



Крепление 020-КрП1-1-00



Крепление 020-КрП1-1-01

Электротехнические характеристики

Класс защиты от поражения электрическим током - I

Механические характеристики

Группа механического исполнения - M2
Сейсмостойкость по шкале MSK-64, балл. - 9

В базовую комплектацию светильника входит:

- светильник
- кабельный ввод
- заглушка

Монтаж

Светильник крепится на плоскую поверхность при помощи поворотного кронштейна, на подвес, а так же консоли для крепления на трубу диаметром до 60 мм. Способ подключения светильника - 3-х жильный кабель. Максимальное сечение жил питающего кабеля, не более, мм² — 2,5. Максимальный диаметр подводимого кабеля, мм — 7-16.

Принадлежности по дополнительному заказу:

- 1 шт.
- кабельный ввод (для транзитного подключения) - 1 шт.
- кронштейн поворотный - 1 шт.
- подвес - 1 комплект
- консоль с креплением - 1 шт.
- сетка - 1 шт.

Пример записи стандартного заказа: Светильник ДПП20-30-001