

ССВ-15-3М

12В

24В

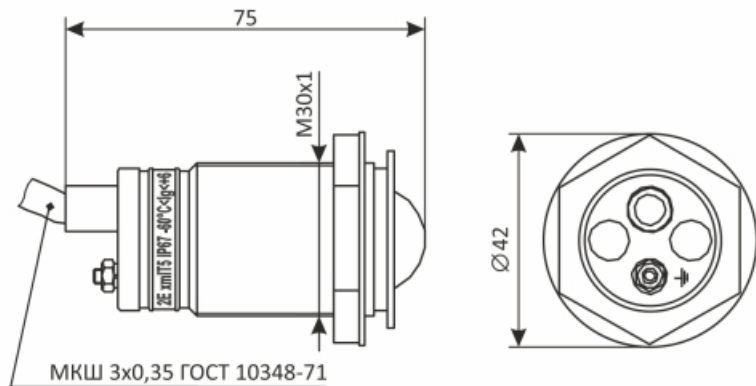
AC
50;60Гц

AC
DC



ТУ 16-2008 ИЖЦМ.676116.014 ТУ

Габаритные размеры



IP67

Степень защиты

красный,
зеленый,
желтый,
белый

Света светодиодов

**12В
24В**

Диапазон питающего напряжения

10 лет

Срок службы

-60..+45°C

Температура эксплуатации

3 года

Гарантийный срок

Применение

Сигналы предназначены для световой сигнализации в технологических процессах во взрывоопасных зонах по газу и пыли всех классов в соответствии с маркировкой взрывозащиты, на предприятиях нефтяной, газовой, нефтехимической, химической, лакокрасочной, деревообрабатывающей и других отраслей промышленности.

Маркировка взрывозащиты

1Ex mb IIC T6 Gb X

Конструкция

Корпусные детали светильников выполнены из алюминия. В корпусе сигнала установлен загерметизированный компаундом светодиодный модуль с кабелем МКШ 3x0.35 длиной 1,5 м.

Оптическая часть

Тип светодиодов: SMD
Марка светодиода: Samsung, OSRAM
Индекс цветопередачи CRI >80
Ресурс светодиодного модуля >100000 часов

Характеристики

Индекс цветопередачи, Ra >80
Коэффициент пульсации светового потока <1%

IES файлы можно найти на официальном сайте www.ashasvet.ru в разделе Светотехника / Скачать / IES - файлы

Электротехнические характеристики

Класс защиты от поражения электрическим током — III

Механические характеристики

Группа механического исполнения — M2
Сейсмостойкость по шкале MSK-64, балл. — 9

Электромонтаж

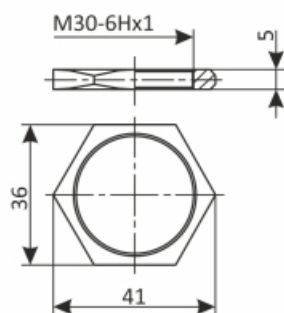
Подключение постоянно присоединенным кабелем МКШ 3x0,35 минимальной длиной 1 м.
Максимальное сечение жил питающего кабеля, мм² - 0,35

Варианты исполнения светильников

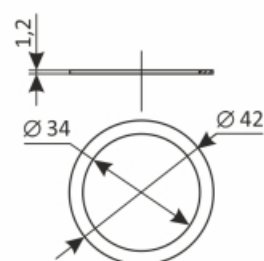
Обозначение	Напряжение, В	Мощность, Вт	Цвет светодиода	Осевая сила света, <, кд	Способ монтажа кабеля	Габариты, >, мм	Масса, <, кг
ССВ-15-3М-01	12 АС/DC	2	красный	0,4	обычный	42x75	0,1
ССВ-15-3М-02					в металлорукаве	42x86	
ССВ-15-3М-03			зеленый	0,8	обычный	42x75	
ССВ-15-3М-04					в металлорукаве	42x86	
ССВ-15-3М-05			желтый	2,0	обычный	42x75	
ССВ-15-3М-06						в металлорукаве	
ССВ-15-3М-07			белый	2,0	обычный	42x75	
ССВ-15-3М-08						в металлорукаве	
ССВ-15-3М-09	24 АС/DC	2	красный	0,4	обычный	42x75	0,1
ССВ-15-3М-10					в металлорукаве	42x86	
ССВ-15-3М-11			зеленый	0,8	обычный	42x75	
ССВ-15-3М-12						в металлорукаве	
ССВ-15-3М-13			желтый	2,0	обычный	42x75	
ССВ-15-3М-14						в металлорукаве	
ССВ-15-3М-15	белый	2,0	обычный	42x75			
ССВ-15-3М-16				в металлорукаве	42x86		
ССВ-15-3М-17	220 АС	2	красный	0,4	обычный	42x75	0,1
ССВ-15-3М-18					в металлорукаве	42x86	
ССВ-15-3М-19			зеленый	0,8	обычный	42x75	
ССВ-15-3М-20						в металлорукаве	
ССВ-15-3М-21			желтый	2,0	обычный	42x75	
ССВ-15-3М-22						в металлорукаве	
ССВ-15-3М-23	белый	2,0	обычный	42x75			
ССВ-15-3М-24				в металлорукаве	42x86		

Крепление / варианты установки

Гайка



Шайба



Сигнал крепится при помощи гайки М30х1 на панели толщиной не менее 3 мм с отверстием 31 мм. Монтаж 3-х жильным кабелем с сечением жил 0,35 мм². В сигнале конструктивно предусмотрена возможность монтажа кабеля в металлорукаве РЗ-Ц-10.

В базовую комплектацию светильника входит:

- сигнал световой с кабелем 1 м

- 1 шт.

Принадлежности по дополнительному заказу:

- кабель МКШ 3х0,35 Хм

Пример записи стандартного заказа: Сигнал световой ССВ-15-3М-01, 12В