

# ССВ-15-3М



12В

24В

AC  
50;60Гц

AC  
DC



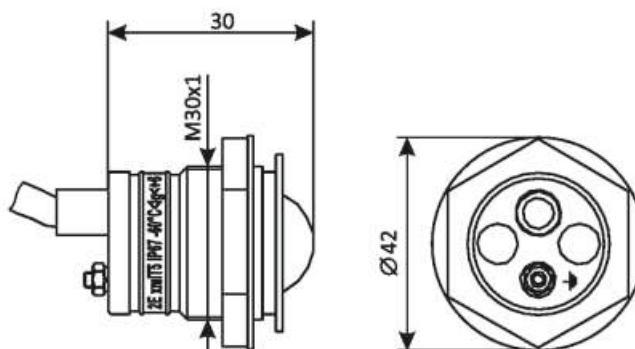
ЕАС

IES



ТУ 16-2008 ИЖЦМ.676116.014 ТУ

## Габаритные размеры



## Маркировка взрывозащиты

1Ex mb IIC T6 Gb X

## Конструкция

Корпусные детали светильников выполнены из алюминия. В корпусе сигнала установлен загерметизированный компаундом светодиодный модуль с кабелем 3x0.35 длиной 1 м.

## Оптическая часть

Тип светодиодов: SMD  
Марка светодиода: Samsung  
Ресурс светодиодного модуля >100000 часов

## Характеристики

Индекс цветопередачи, Ra >80  
Коэффициент пульсации светового потока <1%

IP67

Степень защиты

красный,  
зеленый,  
синий

Света светодиодов

12В, 24В,  
36В

Диапазон питающего напряжения

10 лет

Срок службы

-60..+60°C

Температура эксплуатации

18 мес.

Гарантийный срок

## Применение

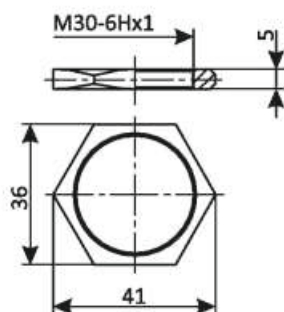
Сигналы предназначены для световой сигнализации в технологических процессах во взрывоопасных зонах по газу и пыли всех классов в соответствии с маркировкой взрывозащиты, на предприятиях нефтяной, газовой, нефтехимической, химической, лакокрасочной, деревообрабатывающей и других отраслей промышленности.

### Варианты исполнения светильников

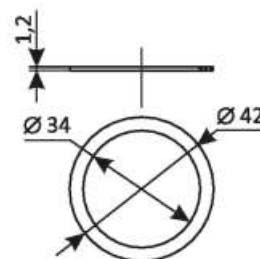
Обозначение	Напряже- ние, В	Мощ- ность, Вт	Цвет светодиода	Способ монтажа кабеля	Габариты, >, мм	Масса, <, кг
ССВ-15-3М-01	12-36 AC/DC	2	красный	обычный	30x35x35	0,08
ССВ-15-3М-02			зеленый		30x35x35	
ССВ-15-3М-03			синий		30x35x35	
ССВ-15-3М-04			красный	в металлорукаве	50x35x35	0,09
ССВ-15-3М-05			зеленый		50x35x35	
ССВ-15-3М-06			синий		50x35x35	

### Крепление / варианты установки

Гайка



Шайба



Сигнал устанавливается и фиксируется при помощи гайки М30х1 на панели толщиной не менее 3 мм с отверстием 31 мм. Монтаж 3-х жильным кабелем с сечением жил 0,35 мм<sup>2</sup>. В сигнале конструктивно предусмотрена возможность монтажа кабеля в металлорукаве.

**В базовую комплектацию светильника входит:**

- сигнал световой с кабелем 1 м

- 1 шт.

**Принадлежности по дополнительному заказу:**

- кабель 3х0,35-Х м

Пример записи стандартного заказа: Сигнал световой ССВ-15-3М-01, 12В