

Патрон байонетный для электрических ламп накаливания

B22d-220MФ

УХЛ2



ТУ 16-545.353-81

Конструкция

Патрон состоит из металлического корпуса, в который вставляется керамический вкладыш с контактной арматурой. Крепление провода производится винтом. К патрону прикладывается изолирующая прокладка.

Установка

Патрон крепится за фланец через 2 отверстия диаметром 4,5 мм.

Пример записи стандартного заказа: Патрон B22d-220MФ УХЛ2 ТУ 16-545.353-81

220В

Номинальное напряжение

4А

Сила тока

100Вт

Мощность лампы

5 лет

Срок хранения

0,045

Масса, кг, не более

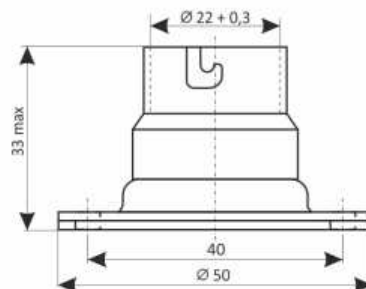
4 года

Гарантийный срок

Применение

Патрон предназначен для включения ламп накаливания в условиях, связанных с вибрацией, тряской и ударными сотрясениями.

Габаритные размеры



Патрон резьбовой специального назначения типа

E27ФМ

УХЛ5

ОМ5

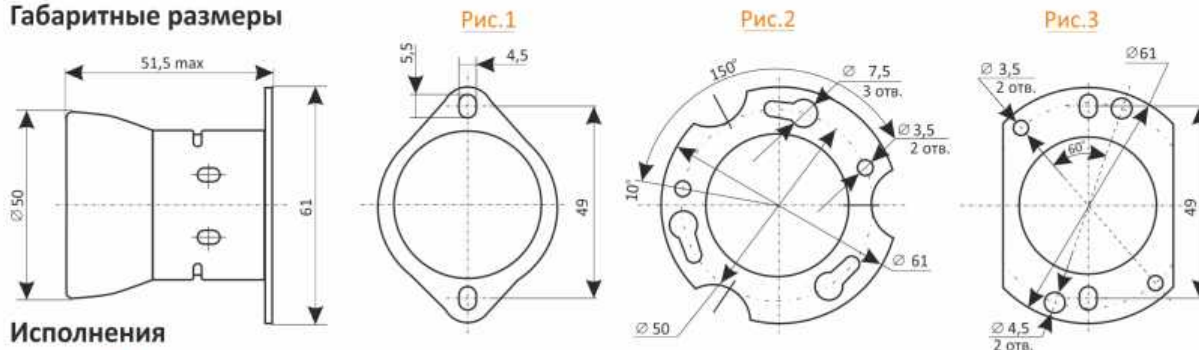


ТУ 16-545.303-80

Конструкция

Патрон состоит из металлического корпуса, кольца и вкладыша, выполненных из фарфора.

Габаритные размеры



Исполнения

E27ФМ-00 ОМ5 (УХЛ5) - Рис.1
E27ФМ-01 ОМ5 (УХЛ5) - Рис.2
E27ФМ-02 ОМ5 (УХЛ5) - Рис.3

380В

Номинальное напряжение

6А

Сила тока

300Вт

Мощность лампы

5 лет

Гарантийный срок

0,11

Масса, кг, не более

12 лет

Срок службы

Применение

Патрон предназначен для включения ламп накаливания с цоколем E27/27. Температура окружающей среды от -40 до +125°C.

Установка

Патрон крепится за фланец.

Пример записи стандартного заказа: Патрон E27ФМ-00 УХЛ5 ТУ 16-545.303-80