

Светильник серии

НСТ39-21

У2

ХЛ2

T2



ТУ 16-93 ИЖЦМ.676211.007 ТУ

Конструкция

Светильник состоит из корпуса, отражателя, провода и вилки типа ШВ-51 или типа 47к (прессованная с проводом). На корпусе имеется крючок для подвески при работе.

Таблица модификаций

Наименование	Тип цоколя ГОСТ 17100-79	Провод Тип, сечение	Длина, м	Тип соединения
НСТ39-21-001 У2	В15s/18	ПГВАД 2x0,5	12	Вилка опрессованная с проводом (типа 47к)
НСТ39-21-002 У2		ТУ 16к17-021-94		
НСТ39-21-003 Т2		КГХЛ 2x0,75		
НСТ39-21-004 ХЛ2		ТУ 16к.73.05-88		
НСТ39-21-005 У2	В15s/18	ПРС-У1(Т) 2x 0,75 ГОСТ 7399-97	12	Вилка типа ШВ-51
НСТ39-21-006 У2		ПГВАД 2x0,5		
НСТ39-21-007 Т2		ТУ 16к17-021-94		
НСТ39-21-008 У2		ПРС-У1(Т) 2x 0,75 ГОСТ 7399-97		
НСТ39-21-009 У2	В15d/18	ПГВАД 2x0,5	6	Вилка опрессованная с проводом (типа 47к)
НСТ39-21-010 Т2		ТУ 16к17-021-94		
НСТ39-21-011 У2		ПРС-У1(Т) 2x 0,75 ГОСТ 7399-97		
НСТ39-21-012 У2		ПГВАД 2x0,5		
НСТ39-21-013 Т2	В15s/18	ПРС-У1(Т) 2x 0,75 ГОСТ 7399-97	6	Вилка типа ШВ-51
НСТ39-21-014 У2		ПГВАД 2x0,5		
НСТ39-21-015 У2		ТУ 16к17-021-94		
НСТ39-21-016 Т2		ПРС-У1(Т) 2x 0,75 ГОСТ 7399-97		
НСТ39-21-017 У2	В15d/18	ПГВАД 2x0,5	12	Штеккер автомобильный
НСТ39-21-018 У2		ТУ 16к17-021-94		
НСТ39-21-019 Т2		ПРС-У1(Т) 2x 0,75 ГОСТ 7399-97		
НСТ39-21-020 У2		ПГВАД 2x0,5		
НСТ39-21-021 У2	В15s/18	ПРС-У1(Т) 2x 0,75 ГОСТ 7399-97	6	Вилка типа ШВ-51
НСТ39-21-022 Т2		ПГВАД 2x0,5		
НСТ39-21-023 У2		ТУ 16к17-021-94		
НСТ39-21-024 У2		ПРС-У1(Т) 2x 0,75 ГОСТ 7399-97		
НСТ39-21-025 Т2	В15d/18	ПГВАД 2x0,5	12	Штеккер автомобильный
НСТ39-21-026 У2		ТУ 16к17-021-94		
НСТ39-21-027 У2		ПРС-У1(Т) 2x 0,75 ГОСТ 7399-97		
НСТ39-21-028 Т2		ПГВАД 2x0,5		
НСТ39-21-029 У2	В15s/18	ПРС-У1(Т) 2x 0,75 ГОСТ 7399-97	12	Штеккер автомобильный
НСТ39-21-030 У2		ПГВАД 2x0,5		
НСТ39-21-031 Т2		ТУ 16к17-021-94		
НСТ39-21-032 У2		ПРС-У1(Т) 2x 0,75 ГОСТ 7399-97		
НСТ39-21-033 У2	В15d/18	ПГВАД 2x0,5	12	Штеккер автомобильный
НСТ39-21-034 Т2		ТУ 16к17-021-94		
НСТ39-21-035 У2		ПРС-У1(Т) 2x 0,75 ГОСТ 7399-97		
НСТ39-21-036 У2		ПГВАД 2x0,5		
НСТ39-21-037 Т2	В15s/18	ПРС-У1(Т) 2x 0,75 ГОСТ 7399-97	12	Штеккер автомобильный
НСТ39-21-038 У2		ПГВАД 2x0,5		
НСТ39-21-039 У2		ТУ 16к17-021-94		
НСТ39-21-040 Т2		ПРС-У1(Т) 2x 0,75 ГОСТ 7399-97		

24В

Напряжение

В15s/18
В15d/18

Тип цоколя

21Вт

Мощность лампы

5 лет

Срок службы, не менее

-45..+40°C
-60..+50°C
-10..+50°C

Интервал рабочих температур

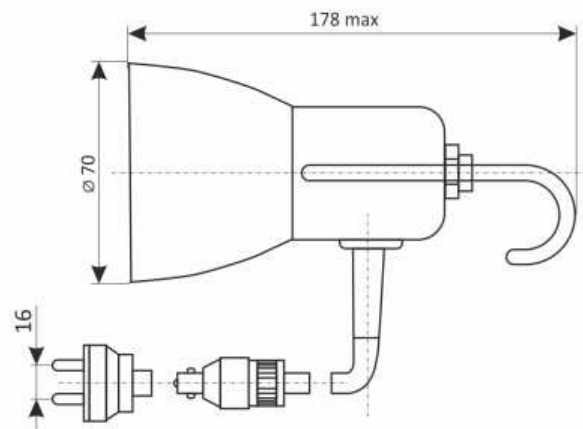
18 мес.

Гарантийный срок

Применение

Светильник предназначен для комплектации автомобилей, местного освещения рабочих зон при осмотре и ремонте автотранспорта.

Габаритные размеры



Технические характеристики

Обозначение	НСТ39-21
Напряжение, В	24
Мощность, Вт	21
Освещенность, Лк	30
Габариты, ДхШхВ, мм	70x70x178
Масса, не более, кг	0,34-1,5 (в зависимости от провода)

Технические характеристики

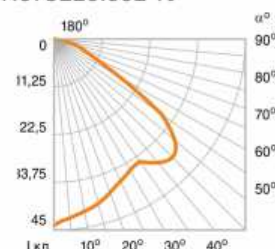
Класс защиты от поражения электрическим током - III

Источник света

Лампы накаливания А24-21-3 ГОСТ 2023.1-88, СМ26-10 по ТУ 16-90 ИКАФ.675220.002 ТУ

Кривые силы света

Класс светильника по светораспределению - В
Тип КСС - Д



Пример записи стандартного заказа: Светильник НСТ39-21-001 У2 ТУ 16-93 ИЖЦМ.676211.007 ТУ