

ДСП-78 АО

176В
264В

EM3

AC
50Гц

AC
DC



LED

ENC

IES



ТУ 16-2020 ДБИШ.676264.023 ТУ

Маркировка взрывозащиты

1Ex db IIC T6 Gb/ Ex tb IIIC T75°C Db
(60, 70, 80, 90, 100 Вт)

Конструкция

Конструкция светильника состоит из светодиодного модуля защищенного закалённым стеклом или колпаком из боросиликатного стекла, внутри оболочки возможна установка вторичной оптики из оптически прозрачного PMMA, с возможностью формирования необходимых кривых сил света (КСС). Источник питания или блок аварийного питания (при заказе светильника в аварийном исполнении) и клеммная колодка установлены внутри взрывонепроницаемой оболочки «db», которая также является вводным отделением. Она представляет собой алюминиевый корпус, выполненный методом экструзии с установленными резьбовыми кабельными вводами и резьбовыми торцевыми крышками. Имеется наружный заземляющий контакт. Максимальное количество кабельных вводов - до 2 штук.

Оптическая часть

Колпак полусферический из боросиликатного стекла;
Плоское закаленное стекло;
Угол излучения - 120°, 30°, 60°, 90°,

Электротехнические характеристики

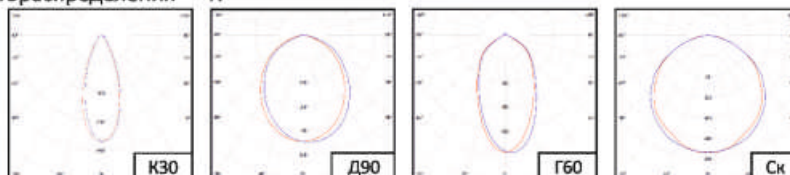
Класс защиты от поражения электрическим током - I

Конструктивные особенности

Тип светодиодов: SMD
Марка светодиода: Samsung, OSRAM
Индекс цветопередачи CRI >80
Ресурс светодиодного модуля >100000 часов

Кривые силы света

Тип КСС — Д, Ш, Г
Класс светораспределения — П



IP66/IP67

Степень защиты

до 140 Лм/Вт

Световая отдача

176В
264В

Диапазон питающего напряжения

10 лет

Срок службы

+1...+35°C

Температура эксплуатации

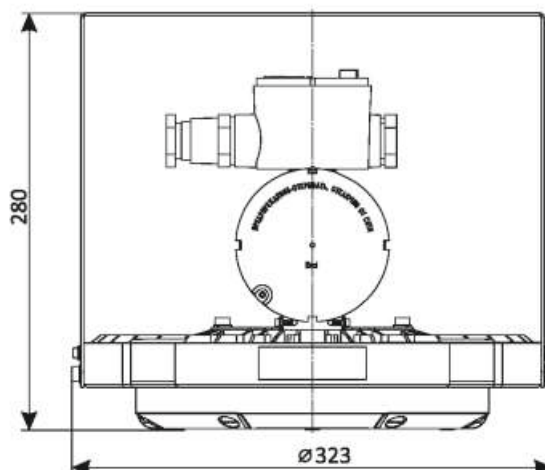
5 лет

Гарантийный срок

Применение

Светильники ДСП-78 предназначены для общего и аварийного освещения взрывоопасных зон 1 и 2 классов по ГОСТ IEC 60079-10-1-2013, ГОСТ IEC 60079-10-2-2011, ГОСТ IEC 60079-14-2013 в соответствии с Ex-маркировкой.

Габаритные размеры



Характеристики

Коррелированная цветовая температура, К - 4000, 5000 (по заказу 2700 - 6500)
Индекс цветопередачи, Ra >80
Коэффициент пульсации светового потока <1%
Коэффициент мощности > 0,98/ 0,9
Коэффициент полезного действия - 0,9
Масса с БАП, кг - 8,3

Механические характеристики

Группа механического исполнения - M2
Сейсмостойкость по шкале MSK-64, балл. - 9

Расшифровка маркировки светильников

ДСП-78	60	E13	220В	850	Ск	К30	1G	IP67	Ст	Д1	+1...+35	БАП	006	XXX
	01/	02/	03/	04/	05/	06/	07/	08/	09/	10/	11/	12/	13/	14/

01 / Номинальная мощность светильника:
60 Вт, 70 Вт, 80 Вт, 90 Вт, 100 Вт,

02 / Эффективность светильника:
E12 - эффективность 120 Лм/Вт
E13 - эффективность 130 Лм/Вт
E14 - эффективность 140 Лм/Вт

03 / Рабочее напряжение:
220В переменного тока (стандарт не указывать);
указывать, если значение отличается от стандарта

04 / Индекс цветопередачи и цветовая температура:
Ra>80
840 - 4000К (нейтральный белый);
850 - 5000К (холодный белый);
827 - 2700К, 830 - 3000К (теплый белый);
865 - 6500К (дневной свет)

05 / Тип рассеивателя:
Ск - стекло закаленное (8 мм)
Кл - колпак боросиликатный (8 мм)

06 / Тип линзы:
К30 - линза 30°, Г60 - линза 60°
Д90 - линза 90°

07 / Тип подключения:
1М - один взрывозащищенный ввод М25;
2М - два взрывозащищенных ввода М25;
1G - один взрывозащищенный ввод G3/4;
2G - два взрывозащищенных ввода G3/4

08 / Степень защиты от внешних воздействий IP
IP66 / IP67

09 / Сетки:
Ст - сетка (по заказу)

10 / Управление:
Д1 - 1-10В;
Д2 - 10В и ШИМ;
Д3 - DALI

11 / Диапазон рабочих температур:
(указывается, если значение отличается от стандартного)
+1...+35°С - с БАП, не указывать

12/ Блок аварийного питания: БАП

13/ Исполнение: 006 - 010; 021-025

14/ Номер спец. заказа

Варианты исполнения светильников

*исп. 006 - 010 - крепление кронштейн поворотный; исп. 021 - 025 - крепление на трубу

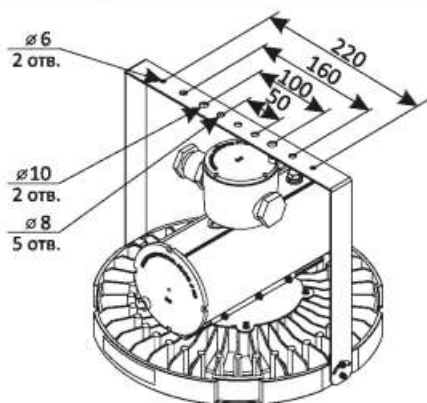
Обозначение	Мощность, Вт	Световой поток, Лм			Аварийный режим, Лм	Допустимая темп. окр. ср.	Маркировка взрывозащиты
		E12	E13	E14			
ДСП-78-60-006/021*	60	—	—	8400	400	+1°С до +35°С	1Ex db IIC T6 Gb Ex tb IIIC T75°С Db
ДСП-78-70-007/022	70	8400	9100	—			
ДСП-78-80-008/023	80	9600	10400	—			
ДСП-78-90-009/024	90	10800	11700	—			
ДСП-78-100-010/025	100	12000	13000	—			

Время работы в аварийном режиме (БАП непостоянного действия) - 3 часа

Крепление / варианты установки / Рекомендуемая высота установки - 3... 12 м

Кронштейн поворотный

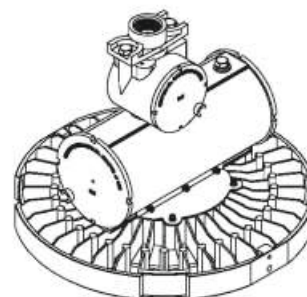
Крепление на трубу (монтажная муфта)



При помощи кронштейна поворотного на плоскую поверхность, угол регулировки от 0 до 180°

В базовую комплектацию светильника входит:

- светильник с кронштейном поворотным - 1 шт.
- светильник с креплением на трубу G3/4 - 1 шт.
- кабельный ввод (для исполнений с кронштейном поворотным G3/4 или M25x1,5) - 1 шт.
- заглушка (для исполнений с кронштейном поворотным G3/4 или M25x1,5) - 1 шт.



При помощи крепления на трубу G3/4

Монтаж

Светильник крепится при помощи кронштейна поворотного или крепления на трубу G3/4. Максимальное сечение жил питающего кабеля, не более, мм² — 3x2,5. Максимальный диаметр подводимого кабеля, мм — 7-16. Способ подключения - 4-х жильный кабель.

Принадлежности по дополнительному заказу:

- кабельный ввод - 1 шт.
- сетка - 1 шт.

Пример записи стандартного заказа: Светильник ДСП-78-60-E12-850-Ск-К30-1G-IP67-БАП-006