

KPB-660

660B

AC
50/60Гц



ЕАС



IP66

Степень защиты

25A

Номинальный ток

660B

Номинальное напряжение питания

10 лет

Срок службы

-60...+55°C

Температура эксплуатации

1,5 года

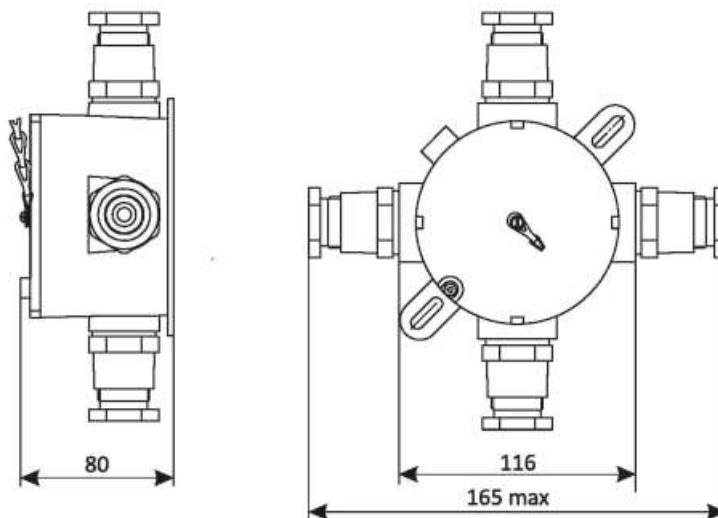
Гарантийный срок

Применение

Коробки предназначены для соединения, протягивания, разветвления проводов и кабелей, как в трубной, так и в открытой разводке для установки на стены или потолки во взрывоопасных зонах по газу и пыли всех классов в соответствии с маркировкой взрывозащиты, на предприятиях нефтяной, газовой, нефтехимической, химической, лакокрасочной, деревообрабатывающей и других отраслей промышленности.

ТУ 16-2008 ИЖЦМ.676116.014 ТУ

Габаритные размеры



Конструкция

Корпус коробок выполнен из алюминиевого сплава и окрашен порошковой краской. Крышка коробок имеет резьбовое соединение с корпусом. Внутри корпуса расположена клеммная колодка. Коробки выполняются с отверстиями G 3/4, M20x1,5, M25x1,5, расположенными на четырех сторонах коробки.

Кабельные вводы и заглушки выполнены из стали, обеспечивают взрывонепроницаемое электрическое присоединение коробок к линии электропитания. По заказу могут комплектоваться дренажным клапаном.

Технические характеристики

Класс защиты от поражения электрическим током — I
Габаритные размеры, не более, мм — 116x80 / 165x80 (с кабельными вводами G3/4)
Масса, не более, мм — 0,9/1,6 (с кабельными вводами G3/4)

Маркировка взрывозащиты

1Ex d IIC T6 Gb

Максимальное количество клемм

Клемма	Сечение провода	
	4 мм ² (0,5-4,0); максимальный ток (25A)	6 мм ² (1,5-6,0); максимальный ток (40A)
типа EKL 1S (TRIDONIK)	8	6
типа Phoenix Contact 2-проводная	8	7
типа Phoenix Contact 4-проводная	5	-

Расшифровка маркировки коробки

КРВ-660-**X1**-**(X2)**-**X3**-**X4**-**X5**
 01/ 02/ 03/ 04/ 05/

01 / Тип резьбы:

G1/2;
 G3/4;
 M20x1,5;
 M25x1,5

02 / Сторона коробки:

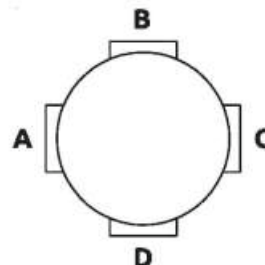
(A, B, C, D)

03 / Рабочее напряжение:

«КД» клапан дренажный

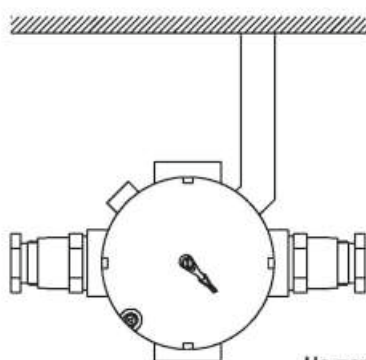
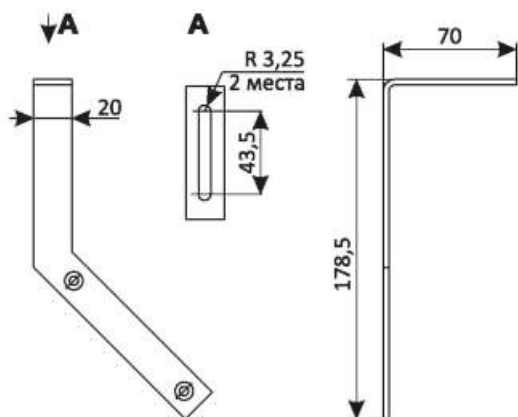
04 / Тип клеммной коробки

05 / Климатическое исполнение



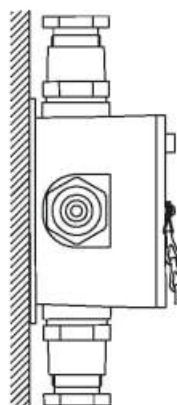
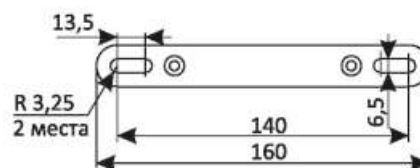
Крепление / варианты установки

Потолочный кронштейн



На потолок

Подвес



На стену

В базовую комплектацию светильника

входит:

- коробка

- 1 шт.

Принадлежности по дополнительному

заказу:

- кабельный ввод
 - подвес
 - потолочный кронштейн
 - заглушка

- 1-4 шт.

- 1 шт.

- 1 шт.

- 1-4 шт.

Пример записи стандартного заказа: Коробка распределительная взрывозащищенная КРВ-660-G3/4(A)-G3/4(B)-G3/4(C)-G3/4(D)-EKL 1S-УХЛ1