

ФВН-64

12В

36В

AC
DC

УХЛ1



ТУ 16-676.202-86

Маркировка взрывозащиты
1Ex db IIB T4 GbX

Конструкция

Корпусные детали фары выполнены из алюминиевого сплава. Рассеиватель из ударопрочного стекла. Корпус и защитная сетка покрашены порошковой краской.

Монтаж

Прямое подключение к клеммам внутри корпуса фары.
Максимальное сечение жил питающего кабеля, не более, мм² — 2,5
Максимальный диаметр вводимого кабеля, мм — 7-9

Электротехнические характеристики

Класс защиты от поражения электрическим током — III

Механические характеристики

Группа механического исполнения — М2
Сейсмостойкость по шкале MSK-64, балл. — 9

Оптическая часть

Источники света	Мощность, Вт	Световой поток, Лм
Лампа накаливания (A12; A24)	50 60	630 755

IP54

Степень защиты

P42s/11

Цоколь

**12В
36В**

Диапазон питающего напряжения

10 лет

Срок службы

-60..+45°С

Температура эксплуатации

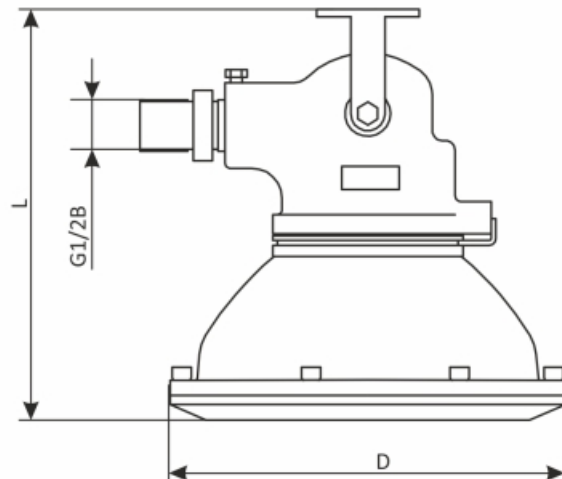
18 мес.

Гарантийный срок

Применение

Фары предназначены для общего и локального освещения во взрывоопасных зонах по газу и пыли всех классов в соответствии с маркировкой взрывозащиты, на предприятиях нефтяной, газовой, нефтехимической, химической, лакокрасочной, деревообрабатывающей и других отраслей промышленности.

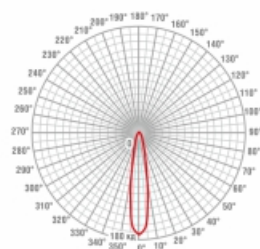
Габаритные размеры



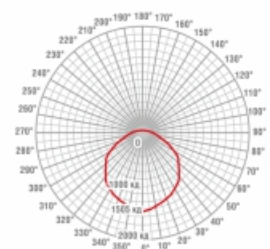
Кривые силы света

ФВН-64-1

ФВН-64-2



Тип КСС — К
Класс светораспределения — П



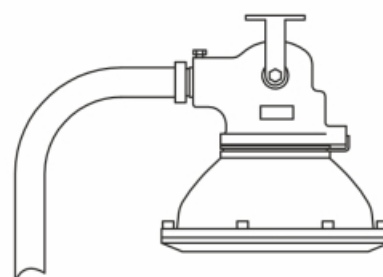
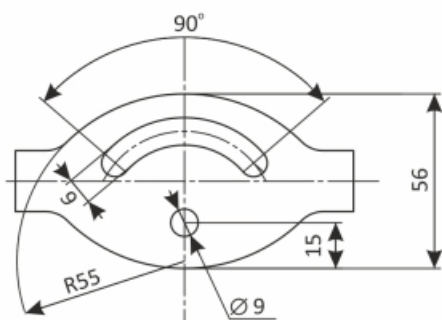
Тип КСС — Д
Класс светораспределения — П

Варианты исполнения светильников

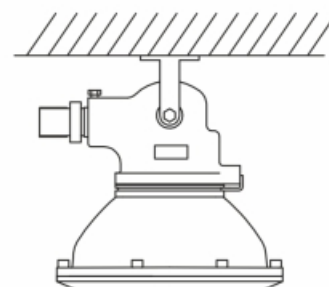
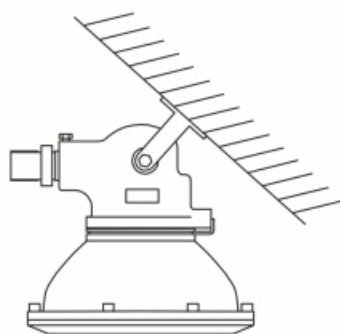
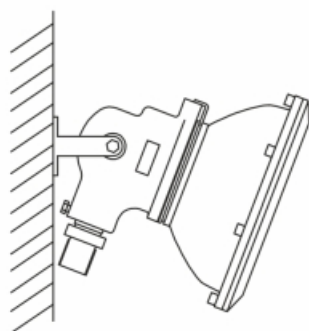
Обозначение	Тип	Мощность	Цоколь	Тип отражателя	Угол рассеивания, не менее, град.	Осевая сила света, <, кд	Габариты, не более, мм	Масса, не более, кг
ФВН-64-1	A	50/60	P42s/11	зеркальный	8	5000	209x210	2,7
ФВН-64-2	A	60	P42s/11	диффузный	390	400		

Крепление / варианты установки

Крепление



Крепление на трубу G3/4



Крепление на плоскую поверхность

В базовую комплектацию светильника входит:

- фара - 1 шт.
- лампа - 2 шт.

Принадлежности по дополнительному заказу:

- кабель КГ

Пример записи стандартного заказа: Фара ФВН-64-2, 12В