

# ГСТ-64



<b>27В</b>	<b>В15s/18</b>	<b>10Вт</b>
Напряжение	Тип цоколя	Мощность лампы

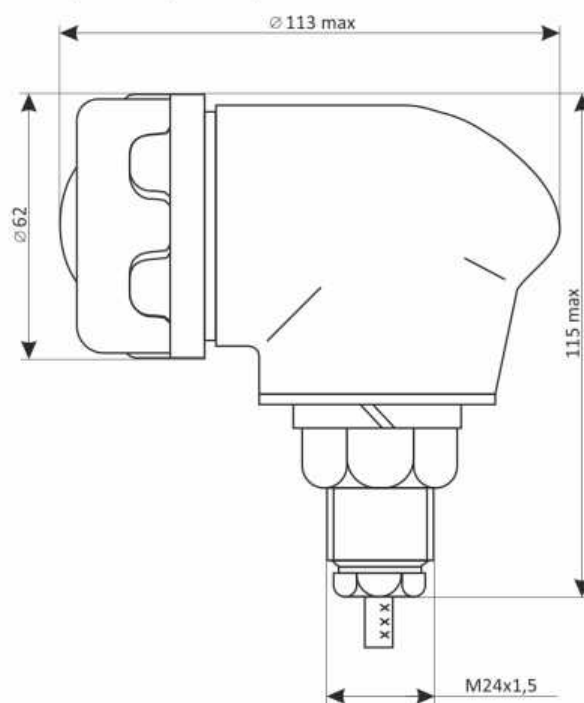
<b>500</b>	<b>-50..+70°С</b>	<b>СЗС-5</b>
Гарантийная наработка, моточасы	Интервал рабочих температур	Светофильтр

**Применение**

Светильник предназначен для внешней световой сигнализации.

ТУ 16-535.472-80

## Габаритные размеры



## Конструкция

Светильник состоит из корпуса и крышки. Внутри корпуса в амортизаторе закреплен байонетный патрон, предназначенный для установки лампы накаливания.

## Требования к источнику света

Габаритные размеры лампы не более: высота - 39, диаметр - 20

## Установка

Светильник крепится в специально предусмотренном для этого отверстии диаметром 24,5 мм гайкой М24, поставляемой в комплекте.

## Технические характеристики

Обозначение	ГСТ-64-КЛ (ЗЛ, ЖЛ)
Напряжение, В	27
Мощность, Вт	10
Габариты, ДхШхВ, мм	113x115x62
Масса, не более, кг	0,740

## Таблица модификаций

Тип светильника	Цвет линзы	Марка провода	Длина провода, мм	Напряжение лампы, В	Масса, кг не более
ГСТ-64-КЛ	красная	БПВЛЭ-1	220	27	0,740
ГСТ-64-ЗЛ	зеленая	ТУ 16-505.	150		
ГСТ-64-ЖЛ	желтая	911-76	220		

Пример записи стандартного заказа: Светильник ГСТ-64-КЛ ТУ 16-535.472-80