

ДПП20 (1Ex)

176
264 AC

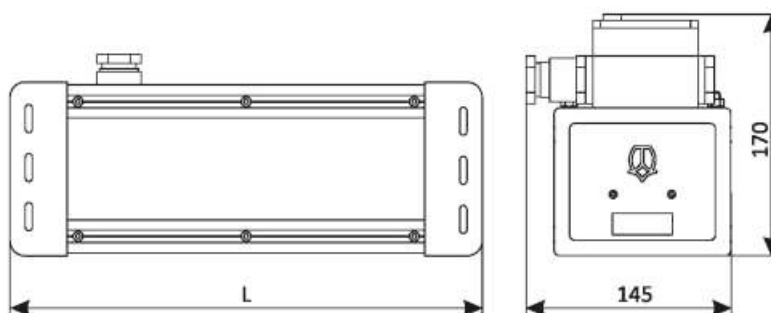
AC
45-60Гц

AC
DC



ТУ 16-2019 ДБИШ.676259.023 ТУ

Габаритные размеры



Маркировка взрывозащиты

1Ex d mb IIC T6 Gb / Ex tb IIIC T85°C Db

	L
ДПП20-30Вт	340
ДПП20-60Вт	595
ДПП20-90Вт	840
ДПП20-125Вт	1100

Конструкция

Конструкция светильника состоит из алюминиевого корпуса, выполненного методом экструзии развитой системой ребер охлаждения и защитным анодированным покрытием, а также металлических декоративных торцовых крышек. Светодиодный модуль защищен рассеивателем из ударопрочного закаленного стекла с высоким коэффициентом светопропускания и возможностью формирования необходимых кривых сил света (КСС). Пылевлагозащищенный источник питания установлен внутри корпуса и постоянного взаимодействия с окружающей средой не имеет, что исключает его перегрев. Светильник имеет встроенную разводную коробку.

Оптическая часть

Плоское закаленное стекло;
Угол излучения - 120°

Конструктивные особенности

Тип светодиодов: SMD
Марка светодиода: Samsung, OSRAM
Ресурс светодиодного модуля >100000 часов

IES файлы можно найти на официальном сайте www.ashasvet.ru в разделе Светотехника / Скачать / IES - файлы

IP66/IP67

Степень защиты

до 140 Лм/Вт

Световая отдача

176-264 AC

Диапазон питающего напряжения

100 000

Ресурс работы светодиодного модуля в часах

-60..+60°C

Температура эксплуатации

5 лет

Гарантийный срок

Применение

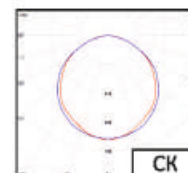
Светильники взрывозащищенные ДПП-20 предназначены для освещения взрывоопасных зон 1 и 2 класса по ГОСТ IEC 60079-10-1-2013, ГОСТ IEC 60079-10-2-2011, ГОСТ IEC 60079-14-2013, в соответствии с Ex-маркировкой.

Характеристики

Коррелированная цветовая температура, К - 4000, 5000 (по заказу 2700 - 6500)
Индекс цветопередачи, Ra >80
Коэффициент пульсации светового потока <1%
Коэффициент мощности > 0,98

Кривые силы света

Тип КСС — Д
Класс светораспределения — П

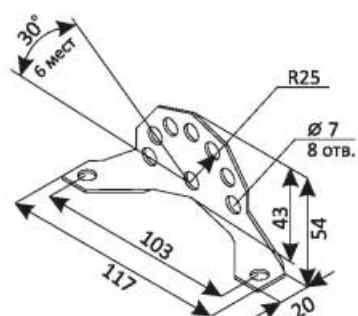


Варианты исполнения светильников

Обозначение	Мощность, Вт	Световой поток, Лм				Габариты, не более, мм	Масса, не более, кг
		E11	E12	E13	E14		
ДПП20-30-021	30	3300	3600	3900	4200	340x145x170	4
ДПП20-60-022	60	6600	7200	7800	8400	595x145x170	6
ДПП20-90-023	90	9900	10800	11700	12600	840x145x170	8
ДПП20-125-024	125	13750	15000	16250	17500	1100x145x170	10

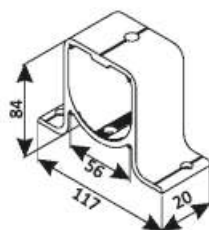
Варианты крепления / Рекомендуемая высота установки - 4... 10 м

Подвес



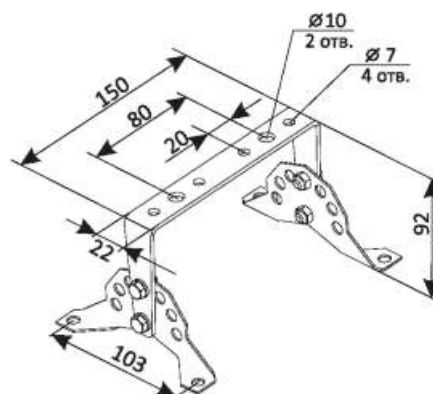
Крепление комплект 020-Пд1-1-00

Консоль



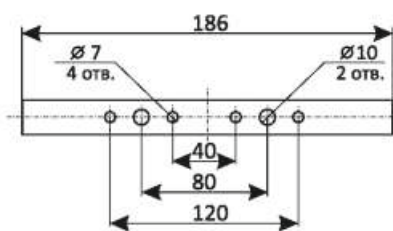
Крепление 020-Кн1-1-00

Кронштейн поворотный для 30Вт



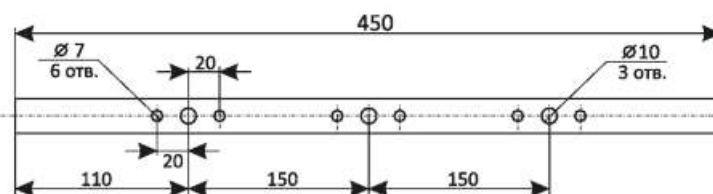
Крепление 020-КрП1-1-03

Кронштейн поворотный для 60Вт



Крепление 020-КрП1-1-00

Кронштейн поворотный для 90Вт, 125Вт



Крепление 020-КрП1-1-01

Электротехнические характеристики

Класс защиты от поражения электрическим током - I

Механические характеристики

Группа механического исполнения - M2
Сейсмостойкость по шкале MSK-64, балл. - 9

В базовую комплектацию светильника входит:

- светильник
- кабельный ввод
- заглушка

- 1 шт.
- 1 шт.
- 1 шт.

Монтаж

Светильник крепится на плоскую поверхность при помощи кронштейна поворотного, на подвес, а так же консоли для крепления на трубу диаметром до 60 мм. Способ подключения светильника - 3-х жильный кабель. Максимальное сечение жил питающего кабеля, не более, мм² — 2,5. Максимальный диаметр подводимого кабеля, мм — 7-16.

Принадлежности по дополнительному заказу:

- кабельный ввод (для транзитного подключения) - 1 шт.
- кронштейн поворотный - 1 шт.
- подвес - 1 комплект
- консоль с креплением - 1 шт.
- сетка - 1 шт.

Пример записи стандартного заказа: Светильник ДПП20-30-005