

Огонь бортовой аэронавигационный типа

БАНО-64

У2

Т2

F

ВПК



ТУ 16-535.598-73

Конструкция

Огонь состоит из металлического основания, патрона и светофильтра красного или зеленого цвета.

Источник света

Лампа накаливания СМЗ 28-28-1 ТУ 16-87
ИНФР.675200.001 ТУ.

Установка

Светильник крепится за три отверстия диаметром 3,5 мм, расположенные на основании изделия.

Технические характеристики

Обозначение	БАНО-64
Напряжение, В	28
Мощность, Вт	28
Светофильтр	красный, зеленый
Осевая сила света, Кд, не менее	38
Габариты, ДхШхВ, мм	101x45x87
Масса, не более, кг	0,12

28В

Напряжение

В15s/17

Тип цоколя

28Вт

Мощность лампы

2 года

Срок хранения на складах

-60..+60°C

Интервал рабочих температур

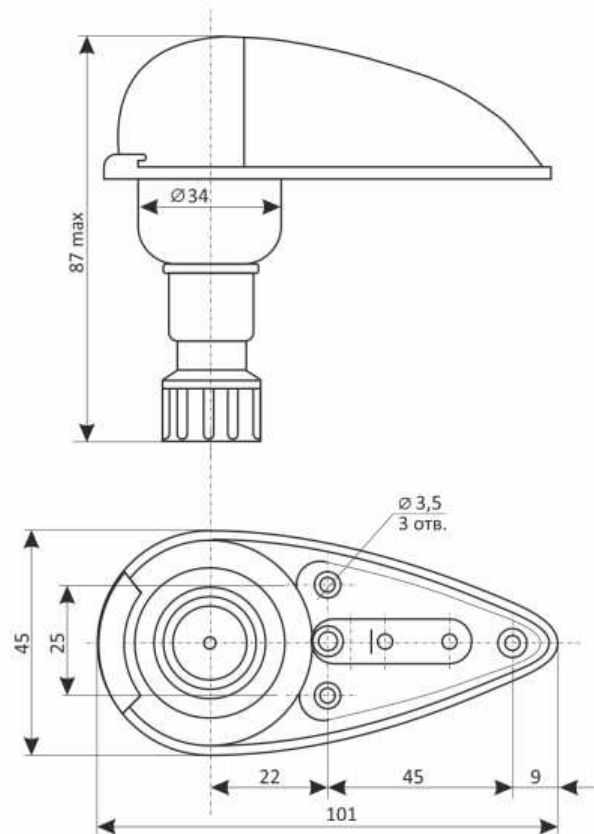
5,5 лет

Гарантийный срок

Применение

Огонь бортовой предназначен для обозначения контура самолета в воздухе при полете в ночное время и в условиях плохой видимости, а также на земле при рулении.

Габаритные размеры



Базовый комплект поставки

Количество изделий в комплекте - 2 шт.
(1 с красным светофильтром, 1 с зеленым светофильтром)

Пример записи стандартного заказа: **Огонь типа БАНО-64 ТУ 16-535.598-73**