

АС-ДСП-028

100
305 AC142
431 DCAC/DC
50-60ГцТУ 16-2014 ДБИШ.676112.001 ТУ
СЕРТИФИКАТ: ЕАЭС RU C-RU.HB26.V.00035/19

Конструкция

Конструкция светильника состоит из алюминиевого корпуса выполненного методом экструзии с защитным анодированным покрытием и пластиковых декоративных торцовых крышек. Светодиодный модуль защищен вторичной оптикой из оптически прозрачного PMMA, с возможностью формирования необходимых кривых сил света (КСС). Пылевлаго-защищенный источник питания Mean Well установлен на корпусе. Укомплектован герметичным разъемом (IP68).

Конструктивные особенности

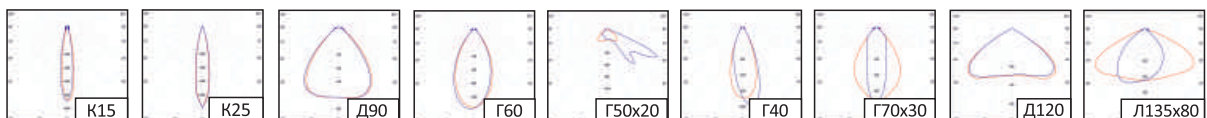
Тип светодиодов: SMD
Марка светодиода: Samsung, OSRAM
Ресурс светодиодного модуля >100000 часов

Таблица модификаций

Модификации	АС-ДСП-028-50	АС-ДСП-028-100	АС-ДСП-028-150	АС-ДСП-028-200	АС-ДСП-028-250	АС-ДСП-028-300	АС-ДСП-028-350
Потребляемая мощность, Вт	46	96	145	190	240	300	350
Эффективность, Лм/Вт	110/120/130/140/150						
Световой поток, не менее, Лм	5500/ 6000/ 6500/ 7000/ 7500	11000/ 12000/ 13000/ 14000/ 15000	16500/ 18000/ 19500/ 21000/ 22500	22000/ 24000/ 26000/ 28000/ 30000	27500/ 30000/ 32500/ 35000/ 37500	33000/ 36000/ 39000/ 42000/ 45000	38500/ 42000/ 45500/ 49000/ 52500
Габаритные размеры с подвесом, мм	256x 121x75	256x 191x75	256x 261x75	256x 331x75			
Масса с подвесом, кг	4	4,5	5	5,5			
Габаритные размеры с консолью, мм	256x 130x127	256x 200x127	256x 270x127	256x 340x127			
Масса с консолью, кг	5	5,5	6	6,5			
Габаритные размеры с кронштейном, мм	256x 121x134	256x 191x134	256x 261x134	256x 331x134	256x 404x132	256x 475x132	256x 475x132
Масса с кронштейном, кг	4,5	5	5,5	6	6,5	7	7,5
Габаритные размеры с цепью, мм				256x 404x81	256x 404x81	256x 475x81	256x 475x81
Масса с цепью кг				5,7	6	6,3	6,6

Кривые силы света

Класс светораспределения - П
Тип КСС - К, Г, Д, Л



IP66/IP67

Степень защиты

до 150 Лм/Вт

Световая отдача

100-305 AC
142-431 DC

Диапазон питающего напряжения

100 000

Ресурс работы светодиодного модуля в часах

-60..+50°C

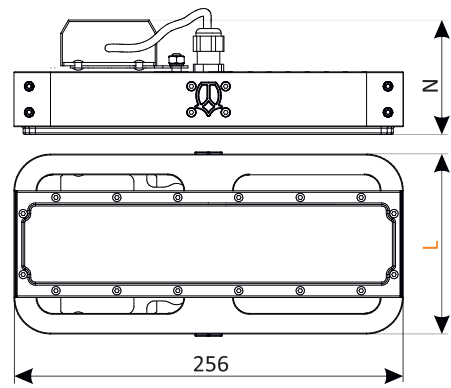
Температура эксплуатации

5 лет

Гарантийный срок

Применение

Светильники предназначены для общего внутреннего и наружного освещения производственных зданий и сооружений, ангаров, складов, производственных территорий, улиц и других объектов промышленно-гражданского назначения.



Расшифровка маркировки светильников

АС-ДСП-028 100 E13 220В 850 Д120 О IP67 Д1 -60+50 004 XXX

01/ 02/ 03/ 04/ 05/ 06/ 07/ 08/ 09/ 10/ 11/

01 / Номинальная мощность светильника:
50Вт, 100Вт, 150Вт, 200Вт, 250Вт, 300Вт, 350Вт

02 / Эффективность светильника:
E11 - эффективность 110 Лм/Вт
E12 - эффективность 120 Лм/Вт
E13 - эффективность 130 Лм/Вт
E14 - эффективность 140 Лм/Вт
E15 - эффективность 150 Лм/Вт

03 / Рабочее напряжение:
220В переменного тока (стандарт не указывать);
указывать, если значение отличается от стандарта

04 / Индекс цветопередачи и цветовая температура:
Ra>80
840 - 4000К (нейтральный белый);
850 - 5000К (холодный белый);
827 - 2700К, 830 - 3000К (теплый белый);
865 - 6500К (дневной свет)

05 / Тип линзы:
K15 - линза 15°
K25 - линза 25°
Г40 - линза 40°
Г60 - линза 60°
Д90 - линза 90°
Д120 - линза 120°
Г70х30 - линза 70°х30°
Г50х20 - линза 50°х20°
Л135х80 - линза 135°х80°

Характеристики

Пусковой ток - 50А
Коррелированная цветовая температура - 5000 К,
4000 К (под заказ - 2700 К, 6500 К)
Индекс цветопередачи, Ra >80
Коэффициент пульсации светового потока <1%
Коэффициент мощности > 0,98

06 / Тип подключения:
О - одиночное подключение (один кабельный ввод);
М - магистральное подключение (два кабельных ввода);
Т - т-образный штекерный разъем (подключение типа «папа-мама»);
Н - h-образный штекерный разъем (подключение типа «папа-мама»)

07 / Степень защиты от внешних воздействий IP

08 / Управление (если требуется):

Д1 - 1-10В
Д2 - 10В ШИМ
Д3 - DALI

09 / Диапазон рабочих температур:
(указывается, если значение отличается от стандартного)
-60...+50°С - не указывать;

10 / Исполнение:

001 - 50Вт, с подвесом;
002 - 50Вт, с консолью;
003 - 50Вт, с кронштейном;
004 - 100Вт, с подвесом;
005 - 100Вт, с консолью;
006 - 100Вт, с кронштейном;
007 - 150Вт, с подвесом;
008 - 150Вт, с консолью;
009 - 150Вт, с кронштейном;
010 - 200Вт, с подвесом;
011 - 200Вт, с консолью;
012 - 200Вт, с кронштейном;
013 - 250Вт, с кронштейном;
014 - 300Вт, с кронштейном;
015 - 350Вт, с кронштейном;
016 - 200Вт, с цепью;
017 - 250Вт, с цепью;
018 - 300Вт, с цепью;
019 - 350Вт, с цепью

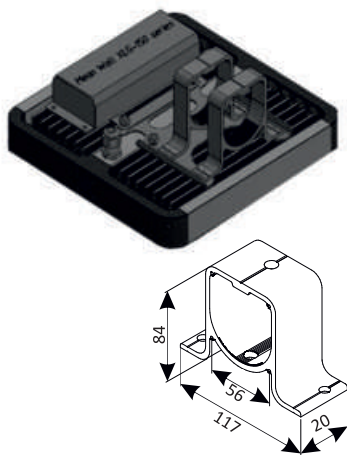
11 / Номер разрешения: XXX

Варианты крепления / Рекомендуемая высота установки - 4... 20 м

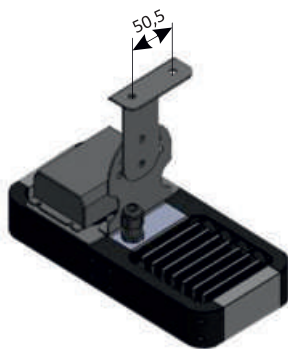
Консоль

Кронштейн поворотный

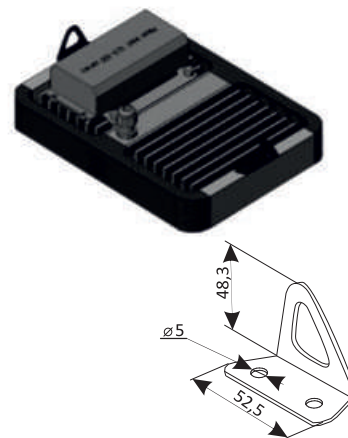
Подвес



Светильник АС-ДСП-028 с консолью
(крепление на трубу диаметром до 60 мм)



Светильник АС-ДСП-028
с поворотным кронштейном



Светильник АС-ДСП-028
с подвесом

Установка

Светильник крепится при помощи поворотного кронштейна, на подвес на высоте 4 - 20 метров.
Сечение подсоединяемых жил, не более, мм - 2,5
Диаметр подводимого кабеля, мм - 7 - 10,5
Способ подключения светильника:
3-х жильный кабель.

Варианты комплектов поставки

1. Светильник с консолью - 1 шт.;
2. Светильник с кронштейном поворотным - 1 шт.;
3. Светильник с подвесом - 1 шт.;
4. Светильник с цепью - 1 шт.

Пример записи стандартного заказа: Светильник АС-ДСП-028-100-E13-850-K15-IP67-004-XXX