

Вилка

ПС-300А3-150

IP55

УХЛ1



12, 24В

Номинальное
напряжение

40А

Сила тока

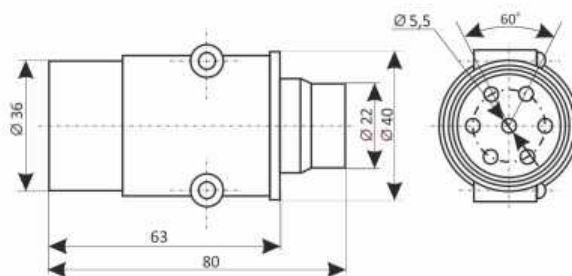
0,205

Масса, кг,
не более

Применение

Семиконтактная вилка предназначена для соединения электрических цепей постоянного или переменного тока автотракторных тягачей с электрическими цепями буксируемых ими прицепов.

Габаритные размеры



ГОСТ 9200-76

Конструкция

Корпус из алюминиевого сплава, вкладыш с контактами.

Установка

Вилка монтируется на кабель прицепа.

Гарантийный срок службы

По объекту.

Пример записи стандартного заказа: Вилка ПС-300А3-150 УХЛ1 ГОСТ 9200-76

Розетка

ПС-300А3-100

IP55

УХЛ1

T1



12, 24В

Номинальное
напряжение

40А

Сила тока

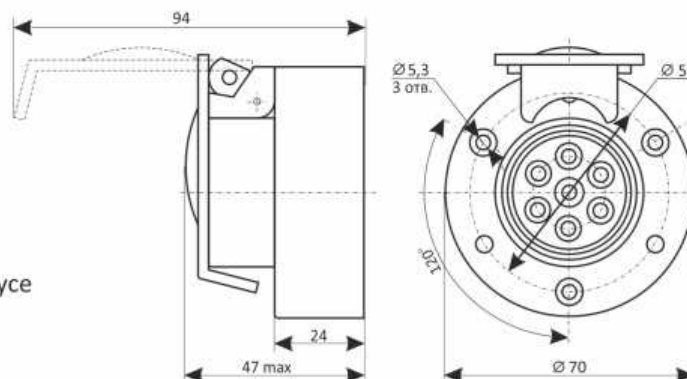
0,255

Масса, кг,
не более

Применение

Семиконтактная розетка предназначена для соединения электрических цепей постоянного или переменного тока автотракторных тягачей с электрическими цепями буксируемых ими прицепов.

Габаритные размеры



ГОСТ 9200-76

Конструкция

Корпус и крышка из алюминиевого сплава, вкладыш из пластмассы с контактами.

Установка

Розетка крепится через 3 отверстия на корпусе диаметром 5,3 мм, расположенные на диаметре 56 мм.

Гарантийный срок службы

По объекту.

Пример записи стандартного заказа: Розетка ПС-300А3-100 УХЛ1 ГОСТ 9200-76