





Уважаемые партнеры!

Рад встрече с вами на страницах нашего каталога продукции. Надеюсь, что в ассортименте АО «Ашасветотехника» вы найдете оптимальное решение по освещению.

Помимо взрывозащищенных светильников, представленных в каталоге, завод выпускает широкий спектр общепромышленных светильников для тяжелых условий эксплуатации, для автомобильного и железнодорожного транспорта, авиационной техники, продукцию для оборонных предприятий МО РФ.

Производственные мощности и инженерный потенциал нашего завода позволяют создавать светильники по индивидуальным проектам.

Главное, что при выполнении любого заказа соблюдается ключевой принцип деятельности АО «Ашасветотехника» — обеспечение стабильно высокого качества продукции при доступном уровне цен.

С уважением,
Генеральный директор АО «Ашасветотехника»
Белобров Александр

JSC «ASHASVETOTEHNIKA»

Joint stock company «Ashinskiy plant lighting» is one of the leading companies in the lighting engineering industry of Russia in the development, production and rate of special lighting.

The plant has a full cycle of machinery production, modern machinery and qualified staff. All this allows to produce products of high quality.

The plant's products are reliable, durable, and convenient maintenance, safe in operation and meets the state Standards of the Russian Federation.

The company is certified on compliance of quality management system according to GOST ISO 9001-2015 and Certificate of compliance with the requirements of the Ministry of Defense of the Russian Federation (Military standard).

MAIN PRODUCTS

Energy saving, including led lighting, hazardous areas of all classes in oil, gas and chemical industries.

General led exterior and interior lighting of industrial buildings, areas and streets, hangars and warehouses, public buildings and office buildings and other industrial and civil purposes.

Lighting shields, instruments, operator's cab of the locomotive and gangways on railway transport and shake proof electrical cartridges.

General lighting of cabins of trucks and machinery, as well as local coverage in the inspections and repairs of automobile, tractor and tractor equipment.

For more detailed information about the company and products you can visit the official website of the company — www.ashasvet.ru.

О ЗАВОДЕ	03
ПОЛИТИКА КАЧЕСТВА	04
СЕРТИФИКАЦИЯ	05
ЛИДЕРЫ ПРОДАЖ	06
ВЗРЫВОЗАЩИЩЕННОЕ СВЕТОДИОДНОЕ ОСВЕЩЕНИЕ	
СВЕТИЛЬНИКИ СЕРИИ ДСП69	07
СВЕТИЛЬНИКИ СЕРИИ ДСП70	09
СВЕТИЛЬНИКИ СЕРИИ ДСП75	11
СВЕТИЛЬНИКИ СЕРИИ ДСП75 (ЗОМ)	13
СВЕТИЛЬНИКИ СЕРИИ ДСП-78	15
СВЕТИЛЬНИКИ СЕРИИ ДСП-79	17
СВЕТИЛЬНИКИ СЕРИИ ДПП20 (1Ex)	19
СВЕТИЛЬНИКИ СЕРИИ ДСП-25Ex (1Ex)	21
СВЕТИЛЬНИКИ СЕРИИ ДПП50	23
СВЕТИЛЬНИКИ СЕРИИ ДПП80	25
СВЕТИЛЬНИКИ СЕРИИ ДПП81	27
СВЕТИЛЬНИКИ СЕРИИ ФВН-64 СДМ	29
АВАРИЙНОЕ ОСВЕЩЕНИЕ	
СВЕТИЛЬНИКИ СЕРИИ ДПП20 АО (1Ex)	31
СВЕТИЛЬНИКИ СЕРИИ ДПП20 АО (2Ex)	33
СВЕТИЛЬНИКИ СЕРИИ ДСП-25Ex АО (1Ex)	35
СВЕТИЛЬНИКИ СЕРИИ ДСП-25Ex АО (2Ex)	37
СВЕТИЛЬНИКИ СЕРИИ ДПП26 АО	39
СВЕТИЛЬНИКИ СЕРИИ ДПП50 АО	41
СВЕТИЛЬНИКИ СЕРИИ ЛПП50 АО	43
СВЕТИЛЬНИКИ СЕРИИ ДПП80 АО	45
СВЕТИЛЬНИКИ СЕРИИ ДПП81 АО	47
СВЕТИЛЬНИКИ СЕРИИ ДСП71 АО	49
СВЕТИЛЬНИКИ СЕРИИ ДСП73 АО	51
СВЕТИЛЬНИКИ СЕРИИ ДСП-78 АО	53
СВЕТИЛЬНИКИ СЕРИИ ФСП69-26 АО	55
ВЗРЫВОЗАЩИЩЕННОЕ ОСВЕЩЕНИЕ С ТРАДИЦИОННЫМИ ИСТОЧНИКАМИ СВЕТА	
СВЕТИЛЬНИКИ СЕРИИ НСП55	57
СВЕТИЛЬНИКИ СЕРИИ НСП69	59
СВЕТИЛЬНИКИ СЕРИИ НСП72	61
СВЕТИЛЬНИКИ СЕРИИ РСП62, ГСП62, ЖСП62	63
СВЕТИЛЬНИКИ СЕРИИ РСП69, ГСП69, ЖСП69	65
СВЕТИЛЬНИКИ СЕРИИ ЛПП50	67
СВЕТИЛЬНИКИ СЕРИИ ФСП69	69
СВЕТИЛЬНИКИ СЕРИИ ФВН-64	71
ПЕРЕНОСНОЕ ОСВЕЩЕНИЕ	
СВЕТИЛЬНИКИ СЕРИИ ДСП70 (ПЕРЕНОСНЫЙ)	73
ВЗРЫВОЗАЩИЩЕННОЕ СВЕТОСИГНАЛЬНОЕ ОБОРУДОВАНИЕ	
СВЕТИЛЬНИКИ СЕРИИ ССВ-15-3М	75
ВЗРЫВОЗАЩИЩЕННЫЕ РАСПРЕДЕЛИТЕЛЬНЫЕ КОРОБКИ	
КОРОБКИ РАСПРЕДЕЛИТЕЛЬНЫЕ СЕРИИ КРВ-660	77
ОСВЕЩЕНИЕ ДЛЯ 2Ex	
СВЕТИЛЬНИКИ СЕРИИ ДПП14	79
СВЕТИЛЬНИКИ СЕРИИ ДПП20 (2Ex)	81
СВЕТИЛЬНИКИ СЕРИИ ДСП-25Ex (2Ex)	83
СВЕТИЛЬНИКИ СЕРИИ ДПП26	85
НОВИНКА / ПЕРЕНОСНОЙ СВЕТИЛЬНИК ДСП-79-Пр	87
ДЛЯ ЗАМЕТОК	88
УСЛОВНЫЕ ОБОЗНАЧЕНИЯ	90

Акционерное общество «Ашинский завод светотехники» является крупным производителем специальной и светодиодной светотехники в России и представляет собой единый производственный комплекс с полным машиностроительным циклом, продукция которого отвечает высоким требованиям современного светодиодного рынка. Завод выпускает широкий ассортимент продукции и непрерывно повышает свои качественные показатели. Продукция завода надёжна, долговечна, удобна и неприхотлива в эксплуатации, безопасна в работе. Предприятие выпускает продукцию с военной приемкой для нужд МО РФ.

НАПРАВЛЕНИЯ ПРОИЗВОДСТВЕННОЙ ДЕЯТЕЛЬНОСТИ ПРЕДПРИЯТИЯ:

- 1 **Энергосберегающее** светодиодное освещение взрывоопасных зон всех классов в нефтяной, газовой и химической отраслях промышленности;
- 2 **Общепромышленное** светодиодное наружное и внутреннее освещение промышленных зданий и сооружений, общественных зданий и вспомогательных, офисных помещений, для различных отраслей, с повышенной надёжностью для использования в экстремальных условиях высоких и низких температур, а также для торговых помещений, наружных рудничных работ, уличные светильники классов «А» и «Б», светильники в морском исполнении - судовые, палубные и каютные;
- 3 **Общее** освещения кабин грузовых автомобилей и спецтехники, а также местное освещение при осмотрах и ремонтах автомобильной, автотракторной и тракторной техники, осветительные и светосигнальные средств для гусеничной техники и автомобильного транспорта ;
- 4 **Освещение** щитов, приборов, кабины машиниста локомотивов, переходных площадок на железнодорожном транспорте;
- 5 **Электроустановочные** изделия, в том числе разъемы ПС-300, ПС-400, 47к, 48к, вилки ШВ-51, розетки ШР-51, байонетные патроны с цоколями В15, В22; патрон Е27 ФМ.
- 6 **Разработка** и производство печатных плат для светодиодных светильников, контрактная сборка электроники (SMD, ТHT);
- 7 **Разработка**, изготовление и поставка светильников для авиационной техники, в том числе бортовых навигационных огней;
- 8 **Особое** значение имеют работы по изготовлению и поставкам осветительных и светосигнальных средств в соответствии с Государственным оборонным заказом. Исполняя решения Министерства промышленности и торговли РФ о замене импортных ПКИ на ПКИ отечественного производства, на заводе активно ведутся работы по разработке КД и подготовки производства импортозамещающих изделий. Также, в соответствии с техническими заданиями заказчиков, ведутся работы по выполнению оборонных заказов в номенклатуре ДСЕ для предприятий авиапрома.

ПРОИЗВОДСТВЕННЫЙ ЦИКЛ ПРЕДПРИЯТИЯ ВКЛЮЧАЕТ В СЕБЯ:

- 1 **ЗАГОТОВИТЕЛЬНОЕ ПРОИЗВОДСТВО:** резка металлопроката на гидроабразивном, лазерном оборудовании с ЧПУ, на гидравлической гильотине с ЧПУ, ленточнопильных станках и т.д.
- 2 **ШТАМПОВОЧНОЕ ПРОИЗВОДСТВО:** холодная штамповка на многопозиционных и кривошипных прессах, на электромеханическом револьверном координатно-пробивном прессе с ЧПУ, на гибочном прессе с ЧПУ.
- 3 **ГАЛЬВАНИЧЕСКОЕ И ОКРАСОЧНОЕ ПРОИЗВОДСТВО:** цинкование, никелирование и кадмирование стали; химическое пассивирование латуни и нержавеющей сталей; химическое оксидирование алюминия и его сплавов, а так же фосфатирование; химическое оксидирование пружин с промасливанием; кадмий + фосфат + гидрофобизирование; цинк + фосфат + гидрофобизирование; анодное оксидирование алюминия и сплавов; термодиффузионное цинкование; покрытие порошковыми красками; лакокрасочное покрытие; дробеструйная обработка.
- 4 **МЕХАНООБРАБАТЫВАЮЩЕЕ ПРОИЗВОДСТВО:** с применением токарных станков с ЧПУ, токарных автоматов, агрегатных и многошпиндельных станков, холодновысадочных и резьбонакаточных автоматов, вертикально-фрезерных обрабатывающих центров с ЧПУ, автоматов продольного точения с ЧПУ.
- 5 **ПРОИЗВОДСТВО ПОЛИМЕРНЫХ ДЕТАЛЕЙ НА ТЕРМОПЛАСТАВТОМАТАХ И ОБРАБОТКА ТЕРМОПЛАСТИКОВ.**
- 6 **СБОРОЧНОЕ ПРОИЗВОДСТВО:** специализированные сборочные участки, оснащенные специальным оборудованием, участок по производству светодиодных модулей.
- 7 **ИНСТРУМЕНТАЛЬНОЕ ПРОИЗВОДСТВО И УЧАСТОК СПЕЦОБРАБОТКИ:** координатно-расточные, оптико-профилешлифовальные и электроэрозионные станки; вертикально-фрезерные обрабатывающие центры с ЧПУ; современное контрольно-измерительное, термообрабатывающее оборудование - для производства пресс-форм, штампов и другой оснастки.
- 8 **ИСПЫТАТЕЛЬНЫЙ ЦЕНТР:** проведение климатических, тепловых, фотометрических на гонофотометре, электротехнических испытаний, проверка на надёжность, безопасность и ресурс светотехнических изделий.
- 9 **ОТДЕЛ ТЕХНИЧЕСКОГО КОНТРОЛЯ:** входной контроль покупных материалов и комплектующих, контроль технологических процессов, контроль деталей и готовых изделий.

Год образования завода на базе эвакуированного московского завода «Электросвет» им. П. Н. Яблочкова- 1942

Историческая справка

В соответствии с постановлением Совета по эвакуации №175 от 24 октября 1941 года в город Аша Челябинской области была эвакуирована часть Московского завода «Электросвет» имени П.Н. Яблочкова.

Было необходимо сразу организовать производство танковой сигнальной и осветительной арматуры, а с января 1942 года — арматуры для авиации и флота.

Для размещения эвакуированного оборудования были выделены помещения клуба Metallургов, где разместились штамповочный, автомат-револьверный, пластмасс, гальванический, малярно-лакировочный, сборочный цеха, ремонтно-механическая мастерская и испытательная станция ОТК.

Первую продукцию завод выпустил в марте 1942 года.

Производимая
продукция
сертифицирована
и соответствует
Госстандартам РФ

Производственные
площади
> 24 800 м²



АО «Ашасветотехника» наращивает свой производственный потенциал в сегментах инструментального производства, листообработки и металлообработки. Предприятие специализируется на изготовлении корпусов, кронштейнов, крючков, подвесов, скоб, метизов (гайки, шайбы) из нержавеющей, медных, углеродистых, латунных, бронзовых листов, ленты, проволоки. Специалисты и высококвалифицированные рабочие завода осваивают новые направления, технологии и навыки: изготовление обечаек, отводов, переходов, конусов, ёмкостей и иной продукции, связанной с гибкой, сваркой, покраской, а также различные металлоконструкции: крупногабаритные контейнеры, швеллера, перфорированные изделия, товары народного потребления.

Политика качества



На предприятии внедрена и успешно применяется система менеджмента качества на всех этапах проектирования, производства и реализации световых приборов напряжением не более 1000 В, соответствующая требованиям ГОСТ ISO 9001-2015.



В настоящее время предприятие сертифицировано на соответствие системе менеджмента качества по ГОСТ РВ 0015-002-2012, распространяющейся на проектирование, производство и поставку продукции военной техники, в том числе военной техники двойного назначения.

Предприятие имеет лицензию №13901-АТ на осуществление разработки, производства, испытания и ремонта авиационной техники.

Сертификат
ГОСТ Р ИСО 9001-2015
световые приборы
не более 1000В



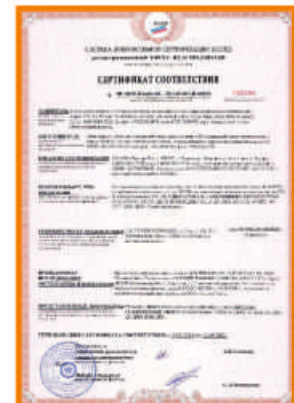
Сертификат
ГОСТ РВ 0015-002-2012
продукция военной техники,
в том числе двойного назначения



Сертификат
гигиены и
эпидемиологии



Сертификат
пожарной
безопасности



Сертификат соответствия
69 серия IP66/67



Сертификат соответствия
70 серия IP66/67



Сертификат соответствия
75 серия IP66/67



Сертификат соответствия
69 серия



Сертификат соответствия
ДПП50, ЛПП50



Сертификат соответствия
ДПП80



Сертификат соответствия
ДСП69, ДСП70



Сертификат соответствия
ДПП14, ДПП20, ДПП26



Сертификат соответствия
15, 55, 62 серий



Сертификат соответствия
ССВ-15-3М



Сертификат соответствия
ФВН-64



Сертификат соответствия
РВО-42, РВО-220



Сертификат соответствия
кабельные вводы Ex



Сертификат соответствия
КРВ-660



Сертификат соответствия
ДПП80, ДСП71, 73, 75



Сертификат соответствия
ДСП-25Ex, ДСП-78, ДСП-79





ДСП69 / стр. 07

Для ДСП69-10 (-20, -30, -40) Вт —
 1Ex db IIC T6 Gb / Ex tb IIIC T85°C Db
 Для ДСП69-50 (-55) Вт —
 1Ex db IIC T5 Gb / Ex tb IIIC T100°C Db



ДПП20 (1Ex) / стр. 19

1Ex d mb IIC T6 Gb /
 Ex tb IIIC T85°C Db



ДСП-25Ex (1Ex) / стр. 21

1Ex db mb IIC T6 Gb/ Ex tb IIIC T80°C Db
 (25, 50, 75, 100, 150, 200, 300 Вт);
 1Ex db mb IIC T5 Gb/ Ex tb IIIC T85°C Db
 (25, 50, 75, 100, 150, 200, 300 Вт)

ДСП69



220В

AC
50;60Гц

AC
DC



LED

EMC

IES

**IP66
IP67**

Степень защиты

110 Лм/Вт

Световая отдача

**150В
250В**

Диапазон питающего напряжения

10 лет

Срок службы

-60..+60°C

Температура эксплуатации

3 года

Гарантийный срок

Применение

Светильники предназначены для общего освещения взрывоопасных зон по газу и пыли всех классов, в соответствии с маркировкой взрывозащиты, на предприятиях нефтяной, газовой, нефтехимической, химической, лакокрасочной, деревообрабатывающей и других отраслей промышленности.

ТУ16-2007 ИЖЦМ.676146.003ТУ

Габаритные размеры

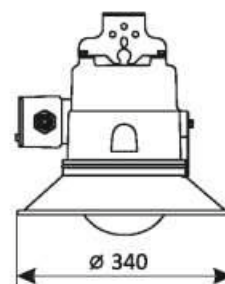
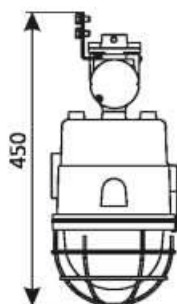
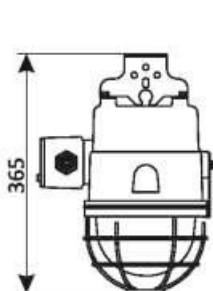
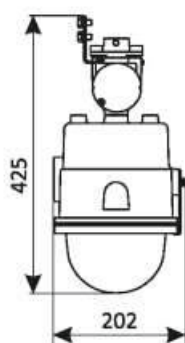
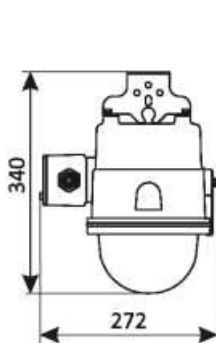
Светильник базовый, вводная коробка сбоку

Светильник базовый, вводная коробка сверху

Светильник с сеткой, вводная коробка сбоку

Светильник с сеткой, вводная коробка сверху

Светильник с отражателем



Конструкция

Корпусные детали светильников выполнены из алюминиевого сплава и окрашены порошковой краской. Соединение частей корпуса и крышки вводной коробки резьбовое. Защитный колпак из боросиликатного высокотемпературного ударопрочного стекла герметично установлен в кольцо при помощи герметика. Источник питания (драйвер) установлен внутри корпуса.

При расположении вводной коробки сбоку светильники выпускаются с одним или двумя кабельными вводами для индивидуального или транзитного подключения к электросети.

При расположении вводной коробки сверху – ввод электропитания проводами или кабелем через трубу G3/4.

Оптическая часть

Тип светодиодов: SMD
Марка светодиода: Samsung
Индекс цветопередачи CRI >80
Угол излучения - 120°

Ресурс светодиодного модуля >100000 часов

Характеристики

Коррелированная цветовая температура, К - 4000, 5000
Индекс цветопередачи, Ra >80
Коэффициент пульсации светового потока <1%
Коэффициент мощности > 0,98/0,9

Маркировка взрывозащиты

Для ДСП69-10 (-20, -30, -40) Вт —
1Ex db IIC T6 Gb / Ex tb IIIC T85°C Db
Для ДСП69-50 (-55) Вт —
1Ex db IIC T5 Gb / Ex tb IIIC T100°C Db

Электротехнические характеристики

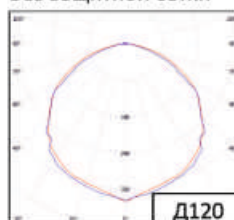
Класс защиты от поражения электрическим током — I
Группа механического исполнения — M2
Сейсмостойкость по шкале MSK-64, балл. — 9
Сечение подключаемых жил, не более, мм² — 2,5
Диаметр подводимого кабеля, мм — 7-16

Электромонтаж

Прямое подключение к клеммам колодки внутри вводной коробки.

Кривые силы света

Тип КСС — Д; Класс светораспределения — П
Без защитной сетки С защитной сеткой



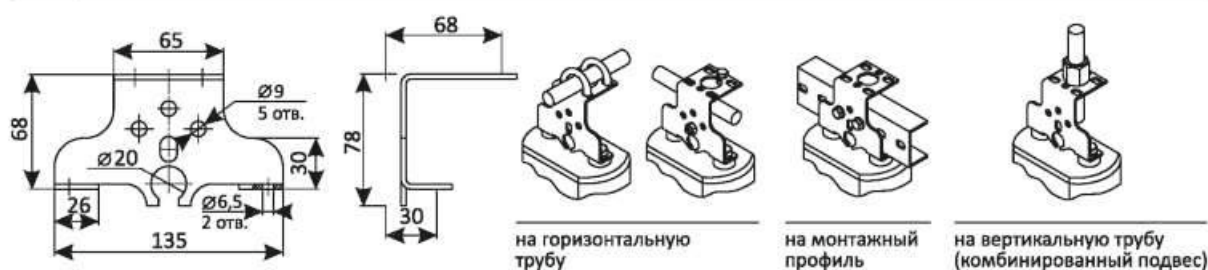
Варианты исполнения светильников

Обозначение	Напряжение, В	Мощность, Вт	Световой поток, Лм	Габариты, не более, мм	Масса, не более, кг
Вводная коробка сбоку					
ДСП69-10-001	150-250 AC	10	1100	272x340	6,3
ДСП69-20-002	250-330 DC	20	2200		
ДСП69-30-003	12-24 AC/DC	30	3300		
ДСП69-40-004		40	4400		
ДСП69-50-005	150-250 AC	50	5500		
ДСП69-55-006	250-330 DC	55	6050		
Вводная коробка сверху					
ДСП69-10-007	150-250 AC	10	1100	202x425	6,8
ДСП69-20-008	250-330 DC	20	2200		
ДСП69-30-009	12-24 AC/DC	30	3300		
ДСП69-40-010		40	4400		
ДСП69-50-011	150-250 AC	50	5500		
ДСП69-55-012	250-330 DC	55	6050		

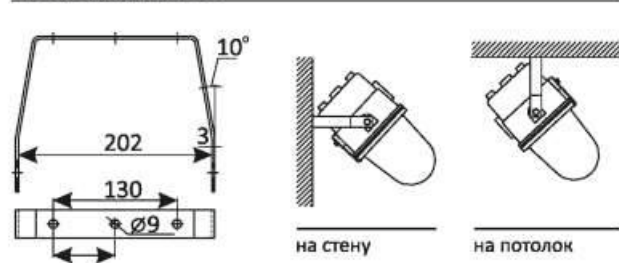
Допускаются исполнения светильников на другие мощности не превышающие 55 Вт

Крепление / варианты установки / Рекомендуемая высота установки - 3... 6 м

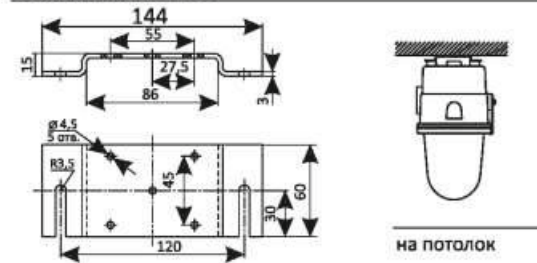
Универсальный подвес



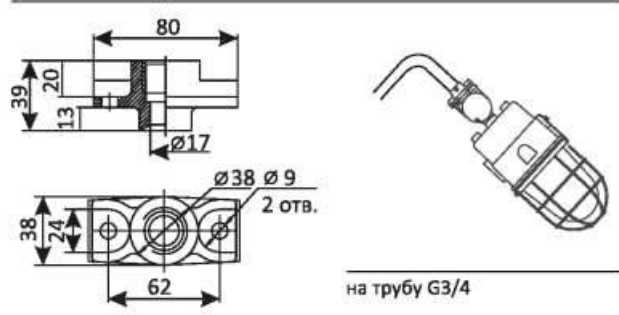
Поворотный подвес



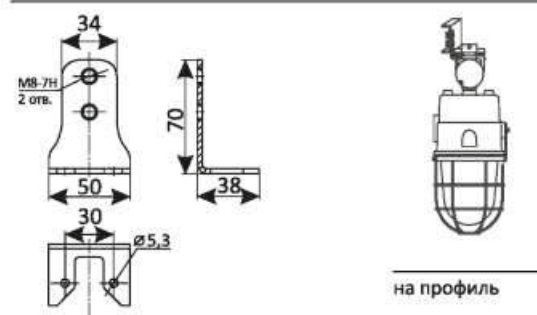
Компактный подвес



Монтажная муфта



Монтажная скоба



В базовую комплектацию светильника входит:

- светильник - 1 шт.
- кабельный ввод для небронированного кабеля (вводная коробка сбоку) - 1 шт.
- заглушка (вводная коробка сбоку) - 1 шт.
- монтажная муфта (вводная коробка сверху) - 1 шт.
- монтажная скоба (вводная коробка сверху) - 1 шт.

Принадлежности по дополнительному заказу:

- защитная сетка
- внешний отражатель
- кабельный ввод для транзитного подключения (вводная коробка сбоку)
- универсальный подвес (вводная коробка сбоку)
- поворотный подвес (вводная коробка сбоку)
- компактный подвес (вводная коробка сбоку)
- комбинированный подвес (вводная коробка сбоку)

Пример записи стандартного заказа: Светильник ДСП69-10-001

ДСП70

220В

240В

12В

24В

УХЛ1

AC
50;60Гц

AC
DC



ТУ16-2015 ДБИШ.676264.001ТУ

Маркировка взрывозащиты

Для ДСП70-30 (-20, -10) —
1Ex db IIC T6 Gb / Ex tb IIIC T85°C Db

Для ДСП70-40 —
1Ex db IIC T5 Gb / Ex tb IIIC T100°C Db

**IP66
IP67**

Степень
защиты

120 Лм/Вт

Световая
отдача

**150В
250В**

Диапазон
питающего
напряжения

10 лет

Срок
службы

-60..+45°C

Температура
эксплуатации

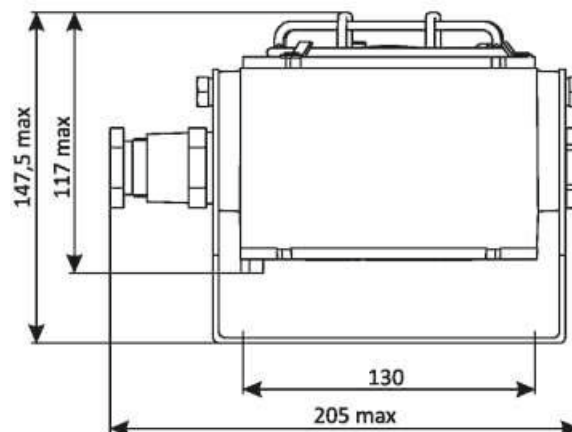
3 года

Гарантийный
срок

Применение

Светильники предназначены для общего и локального освещения взрывоопасных зон по газу и пыли всех классов, в соответствии с маркировкой взрывозащиты, на предприятиях с маркировкой взрывозащиты, на предприятиях нефтяной, газовой, нефтехимической, химической, лакокрасочной, деревообрабатывающей и других отраслей промышленности.

Габаритные размеры



Конструкция

Корпусные детали светильников выполнены из алюминиевого сплава и покрашены порошковой краской. Соединение корпуса и крышки резьбовое. Светопропускающий элемент из ударопрочного стекла герметично установленного в корпусные детали при помощи герметика. Защитная сетка выполнена из стали и покрашена порошковой краской. Светильник выпускается с вентиляционным клапаном или без него.

Оптическая часть

Тип светодиодов: SMD
Марка светодиода: Samsung
Индекс цветопередачи CRI >80
Угол излучения - 120°
Ресурс светодиодного модуля >100000 часов

Характеристики

Коррелированная цветовая температура, К - 4000, 5000
Индекс цветопередачи, Ra >80
Коэффициент пульсации светового потока <1%
Коэффициент мощности > 0,98/ 0,9

Электротехнические характеристики

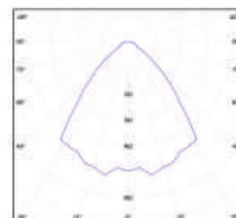
Класс защиты от поражения электрическим током — I
Группа механического исполнения — M2
Сейсмостойкость по шкале MSK-64, балл. — 9
Сечение подключаемых жил, не более, мм² — 2,5
Диаметр подводимого кабеля, мм — 8-16

Электромонтаж

Прямое подключение к клеммам колодки внутри корпуса.

Кривые силы света

Тип КСС — Д,
Класс светораспределения — П



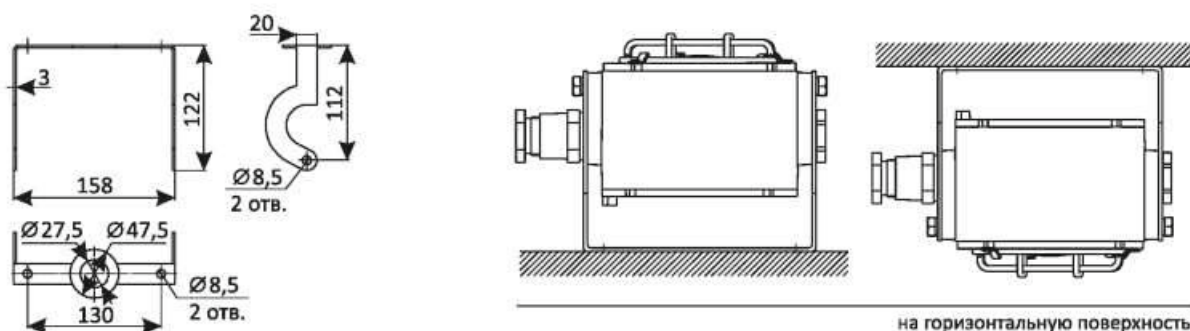
Варианты исполнения светильников

Обозначение	Напряжение, В	Мощность, Вт	Световой поток, Лм	Габариты, не более, мм	Масса, не более, кг	Вентиляционный клапан
ДСП70-40-001	150-250 AC	40	4800	134x117	2,2	-
ДСП70-40-002	250-330 DC	40	4800			+
ДСП70-30-003	150-250 AC	30	3600			-
ДСП70-30-004		30	3600			+
ДСП70-20-005	250-330 DC	20	2400			-
ДСП70-20-006	12-24 AC/DC	20	2400			+
ДСП70-10-007		10	1200			-
ДСП70-10-008		10	1200			+

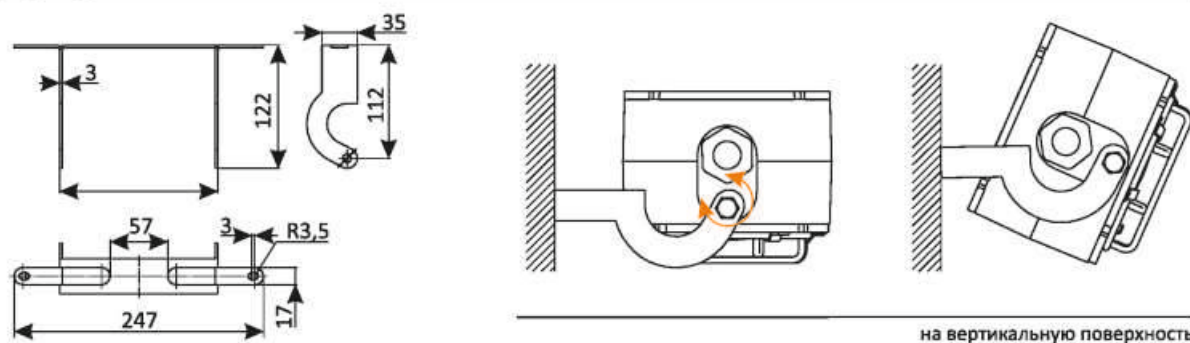
Допускаются исполнения светильников на другие мощности не превышающие 40 Вт

Крепление / варианты установки / Рекомендуемая высота установки - 2... 4 м

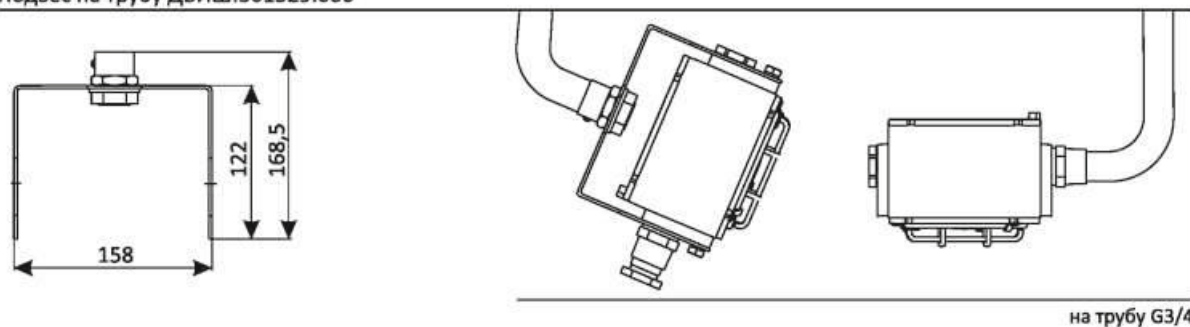
Подвес ДБИШ.745312.041



Подвес ДБИШ.745312.043



Подвес на трубу ДБИШ.301529.006



В базовую комплектацию светильника входит:

- светильник - 1 шт.
- кабельный ввод для небронированного кабеля - 1 шт.
- заглушка - 1 шт.
- сетка - 1 шт.

Принадлежности по дополнительному заказу:

- подвес универсальный ДБИШ.745312.041
- подвес на трубу ДБИШ.301529.006
- подвес ДБИШ.745312.043
- кабельный ввод (для транзитного подключения)

Пример записи стандартного заказа: Светильник ДСП70-40-001

ДСП75

220В

240В

12В

24В

AC
50;60Гц

AC
DC

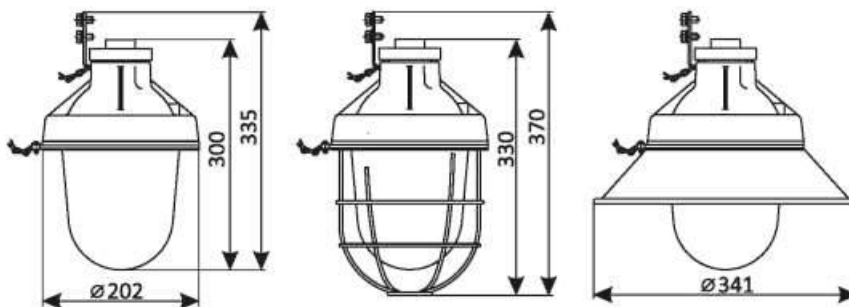


ТУ 16-2018 ДБИШ.676264.007 ТУ

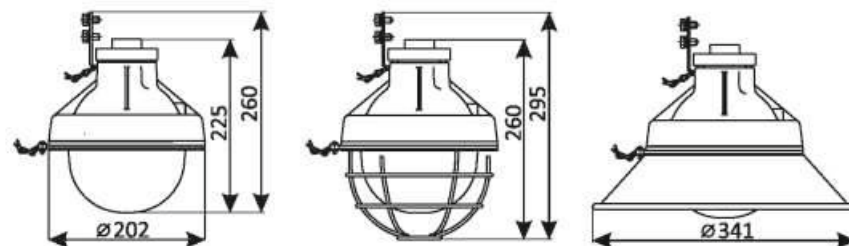


Габаритные размеры

Длинный колпак



Короткий колпак



**IP65
IP66/67**

Степень защиты

120 Лм/Вт

Световая отдача

**176В
264В**

Диапазон питающего напряжения

10 лет

Срок службы

-60..+60°C

Температура эксплуатации

3 года

Гарантийный срок

Применение

Светильники предназначены для общего освещения во взрывоопасных зонах по газу и пыли всех классов, в соответствии с маркировкой взрывозащиты, на предприятиях нефтяной, газовой, нефтехимической, химической, лакокрасочной, деревообрабатывающей и других отраслей промышленности.



Конструкция

Корпусные детали светильника выполнены из алюминиевого сплава и покрашены порошковой краской. Светопротускающий элемент изготовлен из высокотемпературного и ударопрочного боросиликатного стекла. Внутри корпуса установлен светоизлучающий модуль с источником питания. Взрывозащита обеспечивается резьбовым взрывонепроницаемым соединением частей корпуса.

Кривые силы света

Тип КСС — Д,
Класс светораспределения — П

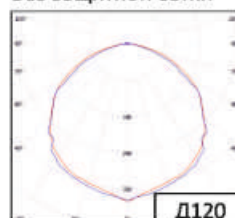
Маркировка взрывозащиты

1Ex db IIC T5 Gb / Ex tb IIIC T100°C Db

Характеристики

Коррелированная цветовая температура, К - 4000, 5000
Индекс цветопередачи, Ra >80
Коэффициент пульсации светового потока <1%
Коэффициент мощности > 0,98/ 0,9

Без защитной сетки



С защитной сеткой

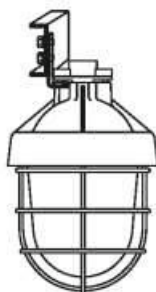
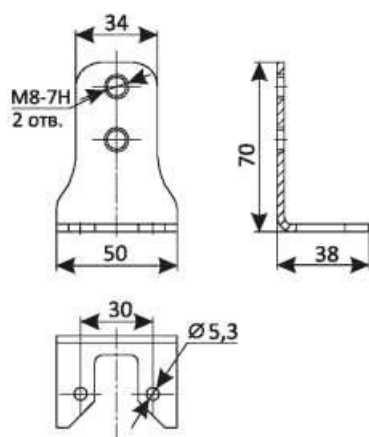


Варианты исполнения светильников

Обозначение	Напряжение, В	Мощность, Вт	Световой поток, Лм	Габариты, не более, мм	Масса, не более, кг
ДСП75-10-005	180-260 AC/DC	10	1200	202x297	6,5
ДСП75-20-006	12-24 AC/DC	20	2400		
ДСП75-30-007		30	3600		
ДСП75-40-008	180-260 AC/DC	40	4800	202x370	8,0
ДСП75-50-017		50	6000		
ДСП75-55-018		55	6600		

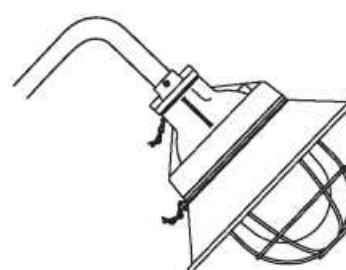
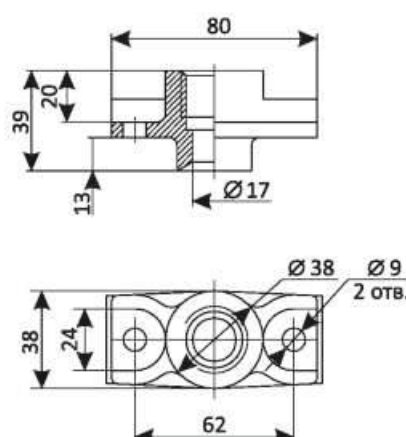
Крепление / варианты установки / Рекомендуемая высота установки - 2... 6 м

Монтажная скоба



При помощи монтажной скобы на монтажный профиль

Монтажная скоба



При помощи монтажной муфты на трубу G3/4

Оптическая часть

Тип светодиодов: SMD
 Марка светодиода: Samsung
 Индекс цветопередачи CRI >80
 Угол излучения - 120°
 Ресурс светодиодного модуля >100000 часов

В базовую комплектацию светильника входит:

- светильник
- монтажная муфта
- монтажная скоба

- 1 шт.
- 1 шт.
- 1 шт.

Электротехнические характеристики

Класс защиты от поражения электрическим током — I
 Группа механического исполнения — M2
 Сейсмостойкость по шкале MSK-64, балл. — 9

Электромонтаж

Прямое подключение к клеммам колодки светодиодного модуля внутри корпуса.

Принадлежности по дополнительному заказу:

- внешний отражатель
- сетка

Пример записи стандартного заказа: Светильник ДСП75-10-001

ДСП75 (ЗОМ)

220В

240В

12В

24В

AC
50;60Гц

AC
DC



IES



**IP65
IP66/67**

Степень защиты

120 Лм/Вт

Световая отдача

**176В
264В**

Диапазон питающего напряжения

10 лет

Срок службы

-60...+60°C

Температура эксплуатации

3 года

Гарантийный срок

Применение

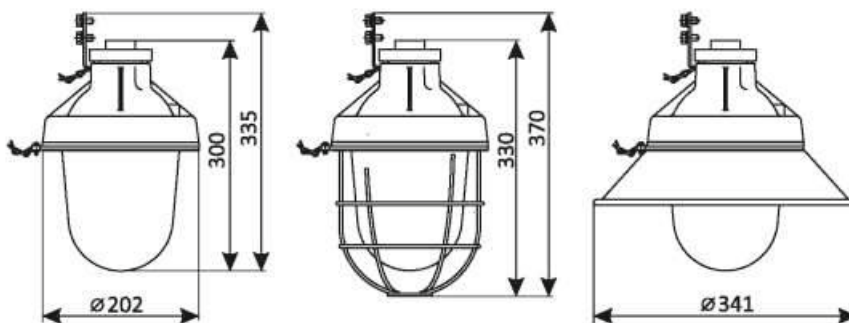
Предназначены для общего освещения во взрывоопасных зонах. Устанавливаются на высотных зданиях (башнях) для световой маркировки или светоограждения высотных и протяженных объектов во взрывоопасных средах в помещениях и наружных установках (группа II) с содержанием газа и горючей пыли соответственно для взрывоопасных зон 1 – 2. Работают в режиме постоянного горения.

ТУ 16-2018 ДБИШ.676264.007 ТУ

Маркировка взрывозащиты

1Ex db IIC T5 Gb / Ex tb IIIC T100°C Db

Габаритные размеры



Конструкция

Корпусные детали светильника выполнены из алюминиевого сплава и покрашены порошковой краской. Светопропускающий элемент изготовлен из высокотемпературного и ударопрочного боросиликатного стекла. Внутри корпуса установлен светоизлучающий модуль с источником питания. Взрывозащита обеспечивается резьбовым взрывонепроницаемым соединением частей корпуса.

Характеристики

Коррелированная цветовая температура, К - 4000, 5000
Индекс цветопередачи, Ra >80
Коэффициент пульсации светового потока <1%
Коэффициент мощности > 0,98/ 0,9

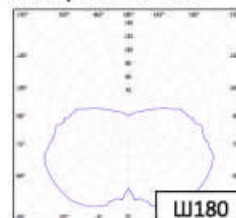
Кривые силы света

Тип КСС — Ш,
Класс светораспределения — П

Без защитной сетки



С защитной сеткой

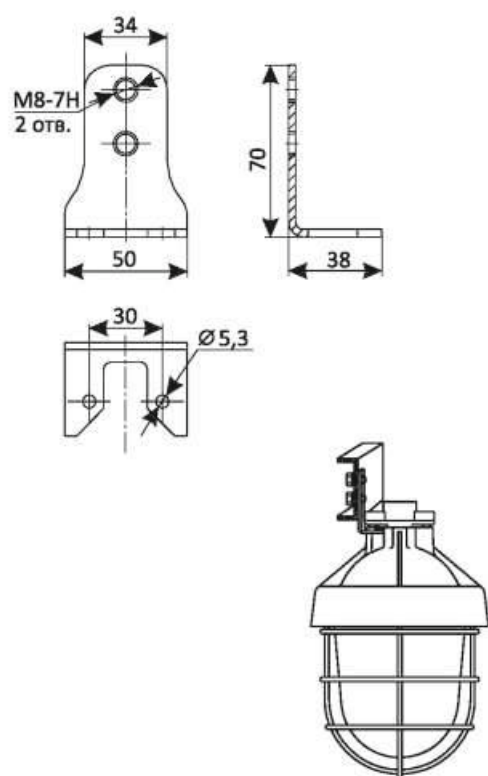


Варианты исполнения светильников

Обозначение	Напряжение, В	Мощность, Вт	Световой поток, Лм	Габариты, не более, мм	Масса, не более, кг
ДСП75-10-001	180-260 AC	10	1200	202x370	8,0
ДСП75-20-002	12-24 AC/DC	20	2400		
ДСП75-30-003		30	3600		
ДСП75-40-004	180-260 AC	40	4800		

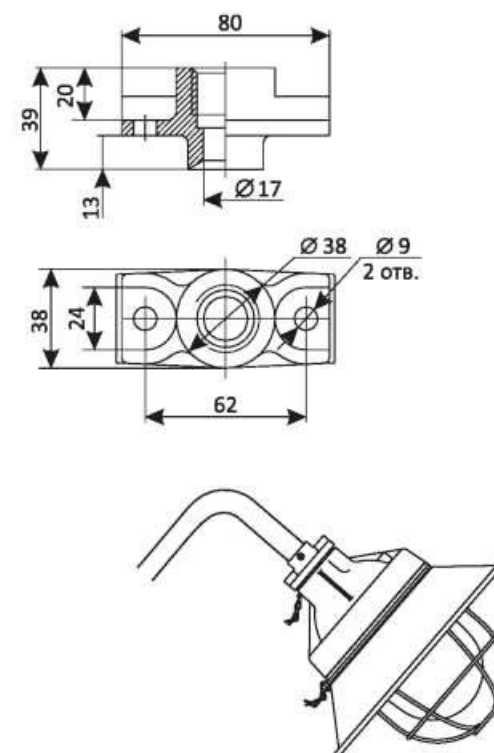
Крепление / варианты установки / Рекомендуемая высота установки - 2... 5 м

Монтажная скоба



При помощи монтажной скобы на монтажный профиль

Монтажная муфта



При помощи монтажной муфты на трубу G3/4

Оптическая часть

Тип светодиодов: SMD
 Марка светодиода: Samsung
 Индекс цветопередачи CRI >80
 Угол излучения - 180°
 Ресурс светодиодного модуля >100000 часов

В базовую комплектацию светильника входит:

- светильник - 1 шт.
- монтажная муфта - 1 шт.
- монтажная скоба - 1 шт.

Электротехнические характеристики

Класс защиты от поражения электрическим током — I
 Группа механического исполнения — M2
 Сейсмостойкость по шкале MSK-64, балл. — 9

Электромонтаж

Прямое подключение к клеммам колодки светодиодного модуля внутри корпуса.

Принадлежности по дополнительному заказу:

- внешний отражатель
- сетка

Пример записи стандартного заказа:

Светильник ДСП75-10-001, красный (желтый, зеленый, синий)

ДСП - 78

220В

AC
50Гц

AC
DC



LED

EMC

IES



ТУ 16-2020 ДБИШ.676264.023 ТУ

Маркировка взрывозащиты

1Ex db IIC T5 Gb/ Ex tb IIIC T85°C Db (60, 70, 80, 90, 100 Вт);
 1Ex db IIC T5 Gb/ Ex tb IIIC T95°C Db (110, 120, 130, 140, 150 Вт);
 1Ex db IIC T4 Gb/ Ex tb IIIC T110°C Db (110, 120, 130, 140, 150 Вт);
 1Ex db IIC T6 Gb/ Ex tb IIIC T75°C Db (60, 70, 80, 90, 100 Вт)

Конструкция

Конструкция светильника состоит из светодиодного модуля защищенного закалённым стеклом или колпаком из боросиликатного стекла, внутри оболочки возможна установка вторичной оптики из оптически прозрачного PMMA, с возможностью формирования необходимых кривых сил света (КСС). Источник питания или блок аварийного питания (при заказе светильника в аварийном исполнении) и клеммная колодка установлены внутри взрывонепроницаемой оболочки «db», которая также является вводным отделением. Она представляет собой алюминиевый корпус, выполненный методом экструзии с установленными резьбовыми кабельными вводами и резьбовыми торцевыми крышками. Имеется наружный заземляющий контакт.

**IP66
IP67**

Степень защиты

140 Лм/Вт

Световая отдача

**100-264, AC
142-370, DC**

Диапазон питающего напряжения

10 лет

Срок службы

-60..+60°C

Температура эксплуатации

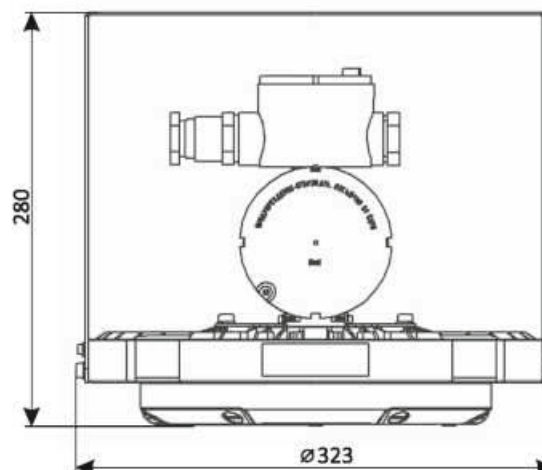
5 лет

Гарантийный срок

Применение

Светильники ДСП-78 предназначены для освещения взрывоопасных зон 1 и 2 классов по ГОСТ IEC 60079-10-1-2013, ГОСТ IEC 60079-10-2-2011, ГОСТ IEC 60079-14-2013 в соответствии с Ex-маркировкой.

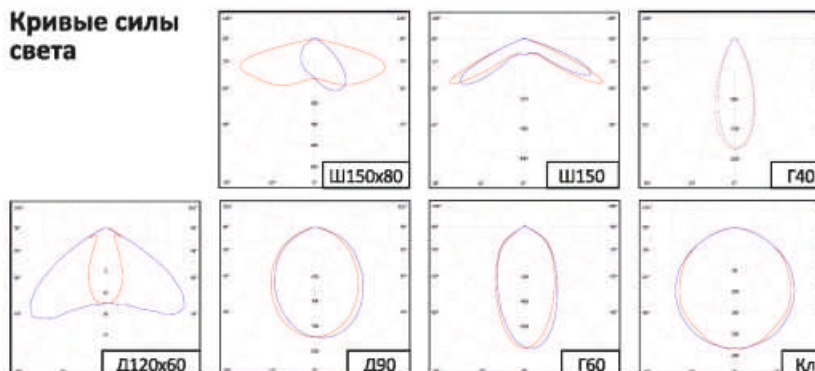
Габаритные размеры



Характеристики

Коррелированная цветовая температура, К - 2700 - 6000
 Индекс цветопередачи, Ra >80
 Коэффициент пульсации светового потока <1%
 Коэффициент мощности > 0,98/ 0,9
 Габаритные размеры ДхШхВ, мм - 323х280
 Масса, кг - 8

Кривые силы света

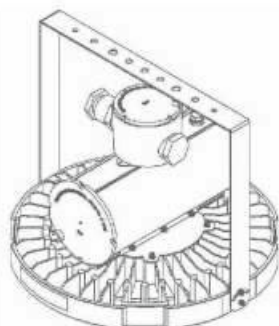


Варианты исполнения светильников

Обозначение	Мощность, Вт	Световой поток, Лм			Допустимая температура окр. среды	Маркировка взрывозащиты
		E12	E13	E14		
ДСП-78-60-001	60	7200	7800	8400	-60°C до +45°C	1Ex db IIC T6 Gb/ Ex tb IIIC T75°C Db 1Ex db IIC T5 Gb/ Ex tb IIIC T85°C Db
ДСП-78-70-002	70	8400	9100	9800		
ДСП-78-80-003	80	9600	10400	11200		
ДСП-78-90-004	90	10800	11700	12600		
ДСП-78-100-005	100	12000	13000	14000		
ДСП-78-110-011	110	13200	14300	15400	-60°C до +60°C	1Ex db IIC T5 Gb/ Ex tb IIIC T95°C Db 1Ex db IIC T4 Gb/ Ex tb IIIC T110°C Db
ДСП-78-120-012	120	14400	15600	16800		
ДСП-78-130-013	130	15600	16900	18200		
ДСП-78-140-014	140	16800	18200	19600		
ДСП-78-150-015	150	18000	19500	21000		
ДСП-78-60-016	60	7200	7800	8400		1Ex db IIC T6 Gb/ Ex tb IIIC T75°C Db 1Ex db IIC T5 Gb/ Ex tb IIIC T85°C Db
ДСП-78-70-017	70	8400	9100	9800		
ДСП-78-80-018	80	9600	10400	11200		
ДСП-78-90-019	90	10800	11700	12600		
ДСП-78-100-020	100	12000	13000	14000		
ДСП-78-110-026	110	13200	14300	15400		1Ex db IIC T5 Gb/ Ex tb IIIC T95°C Db 1Ex db IIC T4 Gb/ Ex tb IIIC T110°C Db
ДСП-78-120-027	120	14400	15600	16800		
ДСП-78-130-028	130	15600	16900	18200		
ДСП-78-140-029	140	16800	18200	19600		
ДСП-78-150-030	150	18000	19500	21000		

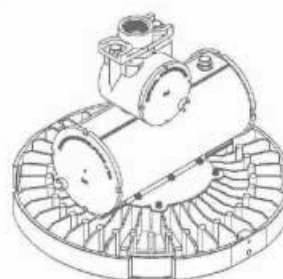
Крепление / варианты установки / Рекомендуемая высота установки - 3... 12 м

Поворотный кронштейн



При помощи поворотного кронштейна на плоскую поверхность

Крепление на трубу



При помощи крепления на трубу G3/4

Оптическая часть

Тип светодиодов: SMD
 Марка светодиода: Samsung
 Индекс цветопередачи CRI >80
 Угол излучения - 120°, 40°, 60°, 90°, 120°x60°, 150°x80°, 150°
 Ресурс светодиодного модуля >100000 часов

В базовую комплектацию светильника входит:

- светильник с кронштейном поворотным - 1 шт.
- светильник с креплением на трубу G3/4 - 1 шт.
- кабельный ввод - 1 шт.
- заглушка (для исполнений с поворотным кронштейном) - 1 шт.

Электротехнические характеристики

Класс защиты от поражения электрическим током — I
 Группа механического исполнения — M2
 Сейсмостойкость по шкале MSK-64, балл. — 9

Монтаж

Светильник крепится на плоскую поверхность при помощи поворотного кронштейна или крепления на трубу G3/4.

Принадлежности по дополнительному заказу:

- кабельный ввод - 1 шт.

Пример записи стандартного заказа: Светильник ДСП-78-60-E12-850-Ск-Г40-1G-IP67-001

ДСП - 79

220В

AC
50Гц

AC
DC



LED

ЕМС

IES



ТУ16-2020 ДБИШ.676264.023ТУ

**IP66
IP67**

Степень защиты

140 Лм/Вт

Световая отдача

**150-264, AC
250-370, DC**

Диапазон питающего напряжения

10 лет

Срок службы

-60..+60°C

Температура эксплуатации

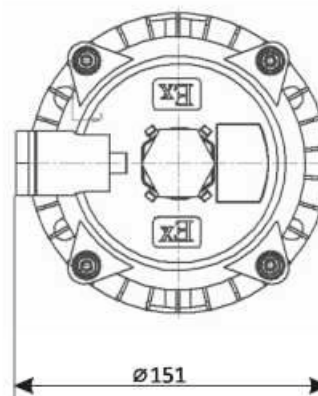
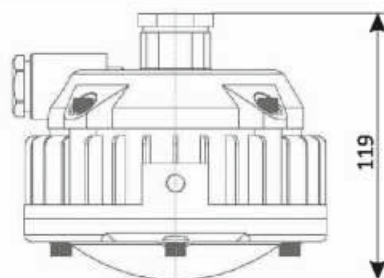
5 лет

Гарантийный срок

Применение

Светильники взрывозащищенные ДСП-79 предназначены для освещения взрывоопасных зон 1 и 2 класса по ГОСТ IEC 60079-10-1-2013, ГОСТ IEC 60079-10-2-2011, ГОСТ IEC 60079-14-2013, в соответствии с Ex-маркировкой.

Габаритные размеры



Конструкция

Светильники взрывозащищенные серии ДСП-79 выполнены в виде герметичного алюминиевого корпуса, выполненного методом литья под давлением с защитным полимерным покрытием. Светодиодный модуль защищен колпаком из боросиликатного стекла. Источник питания установлен внутри корпуса. Вводное отделение представляет собой корпус с расположенной внутри клеммной колодкой и наружным заземляющим контактом. Взрывозащита обеспечена соответствием оборудования требованиям ТР ТС 012/2011.

Оптическая часть

Тип светодиодов: SMD
Марка светодиода: Samsung
Индекс цветопередачи CRI, Ra >80
Угол излучения - 120°
Ресурс светодиодного модуля >100000 часов

Характеристики

Коррелированная цветовая температура, К - 2700-6000
Коэффициент пульсации светового потока <1%
Коэффициент мощности > 0,98

Маркировка взрывозащиты

1Ex db mb IIC T6 Gb / Ex tb IIIC T75°C Db

Электротехнические характеристики

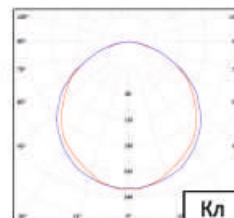
Класс защиты от поражения электрическим током — I
Группа механического исполнения — M2
Сейсмостойкость по шкале MSK-64, балл. — 9
Сечение подсоединяемых жил, не более, мм² — 2,5
Диаметр подводимого кабеля, мм — 7-16

Монтаж

Светильник крепится на плоскую поверхность при помощи кронштейна поворотного или крепления на трубу G3/4.

Кривые силы света

Тип КСС — LVK (поляри.)
Класс светораспределения — П



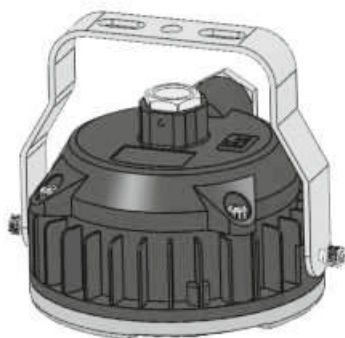
Варианты исполнения светильников

Обозначение	Напряжение, В	Мощность, Вт	Световой поток, Лм			Габариты, не более, мм	Масса, не более, кг
			E12	E13	E14		
ДСП-79-10-001	150-264 AC	10	1200	1300	1400	∅ 151x119	1,5
ДСП-79-15-002		15	1800	1950	2100		
ДСП-79-20-003		20	2400	2600	2800		
ДСП-79-5-004	12-36 AC/DC	5	600	650	700	∅ 151x119	1,5
ДСП-79-10-005		10	1200	1300	1400		
ДСП-79-15-006		15	1800	1950	2100		

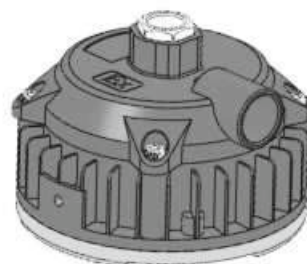
Крепление / варианты установки / Рекомендуемая высота установки - 2... 4 м

Кронштейн поворотный

Крепление на трубу



При помощи поворотного кронштейна на плоскую поверхность



При помощи крепления на трубу G3/4

В базовую комплектацию светильника входит:

- светильник

- 1 шт.

Принадлежности по дополнительному заказу:

- кронштейн
- крепление на трубу G3/4
- кабельный ввод

- 1 шт.

- 1 шт.

- 1 шт.

Пример записи стандартного заказа: Светильник ДСП-79-10-E13-850-Кл-1G-IP67-001



ДПП20 (1Ex)

220В

AC
45-60Гц

AC
DC



IES



**IP66
IP67**

Степень защиты

140 Лм/Вт

Световая отдача

**176
264 DC**

Диапазон питающего напряжения

100 000

Ресурс работы светодиодного модуля в часах

-60..+60°C

Температура эксплуатации

5 лет

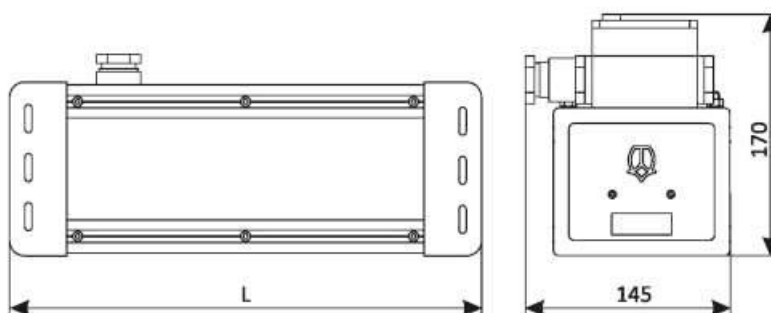
Гарантийный срок

Применение

Светильники предназначены для общего освещения взрывоопасных зон класса 1

ТУ 16-2019 ДБИШ.676259.023 ТУ

Габаритные размеры



Маркировка взрывозащиты

1Ex d mb IIC T6 Gb / Ex tb IIIC T85°C Db

	L
ДПП20-30Вт	340
ДПП20-60Вт	595
ДПП20-90Вт	840
ДПП20-125Вт	1100

Конструкция

Конструкция светильника состоит из алюминиевого корпуса, выполненного методом экструзии развитой системой ребер охлаждения и защитным анодированным покрытием, а также металлических декоративных торцовых крышек. Светодиодный модуль защищен рассеивателем из ударопрочного закаленного стекла с высоким коэффициентом светопропускания и возможностью формирования необходимых кривых сил света (КСС). Пылевлагозащищенный источник питания установлен внутри корпуса и постоянного взаимодействия с окружающей средой не имеет, что исключает его перегрев. Светильник имеет встроенную разводную коробку.

Характеристики

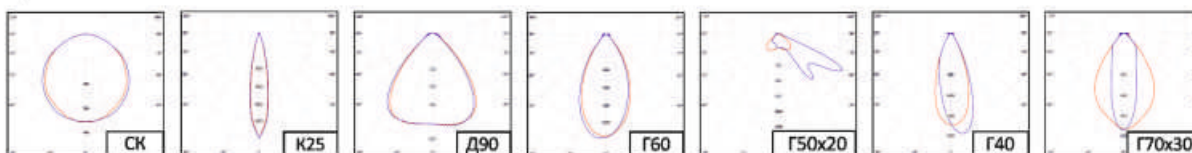
Коррелированная цветовая температура, К - 4000, 5000
Индекс цветопередачи, Ra >80
Коэффициент пульсации светового потока <1%
Коэффициент мощности > 0,85
Температура окружающей среды - 60°C до +60°C

Оптическая часть

Тип светодиодов: SMD
Марка светодиода: Samsung
Угол излучения - 120° (по заказу - 25°, 40°, 60°, 90°, 70°x30°, 50°x20°)

Ресурс светодиодного модуля >100000 часов

Кривые силы света



Варианты исполнения светильников

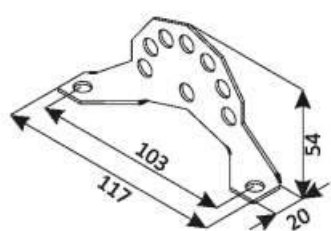
Обозначение	Конструктивное исполнение	Мощность, Вт	Световой поток, Лм				Габариты, не более, мм	Масса, не более, кг
			E11	E12	E13	E14		
ДПП20-30-005	с линзами	30	3300	3600	3900	4200	340x145x170	4
ДПП20-60-006		60	6600	7200	7800	8400	595x145x170	6
ДПП20-90-007		90	9900	10800	11700	12600	840x145x170	8
ДПП20-125-008		125	13750	15000	16250	17500	1100x145x170	10
ДПП20-30-021	без линз	30	30	3600	3900	4200	340x145x170	4
ДПП20-60-022		60	60	7200	7800	8400	595x145x170	6
ДПП20-90-023		90	90	10800	11700	12600	840x145x170	8
ДПП20-125-024		125	125	15000	16250	17500	1100x145x170	10

Варианты крепления / Рекомендуемая высота установки - 4... 10 м

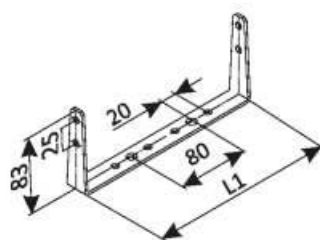
Подвес

Поворотный кронштейн

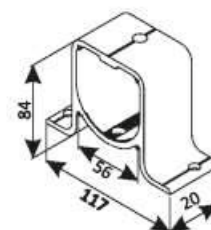
Консоль



Крепление комплект 020-Пд1-1-00 - 1 компл.



L1 - 186
L2 - 450
Крепление 020-КрП1-1-00 - 30В, 60В;
Крепление 020-КрП1-1-01 - 90В, 125В



Крепление 020-Кн1-1-00

Монтаж

Светильник крепится на плоскую поверхность при помощи кронштейна поворотного, на подвес.

В базовую комплектацию светильника входит:

- светильник
- кабельный ввод
- заглушка

- 1 шт.
- 1 шт.
- 1 шт.

Принадлежности по дополнительному заказу:

- кабельный ввод (для транзитного подключения) - 1 шт.
- кронштейн поворотный - 1 шт.
- подвес - 2 шт.
- консоль с креплением - 1 шт.
- сетка - 1 шт.

Пример записи стандартного заказа: Светильник ДПП20-30-005

ДСП-25Ex (1Ex)

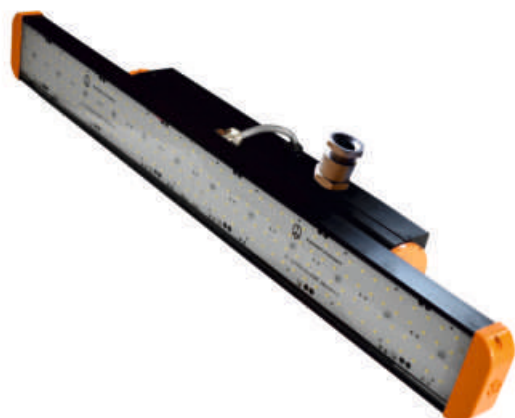
176 AC
240

100 AC
264

142 DC
370

AC
50-60Гц

AC
DC



ТУ16-2020 ДБИШ.676264.023ТУ

Маркировка взрывозащиты

1Ex db mb IIC T6 Gb/ Ex tb IIIC T80°C Db
(25, 50, 75, 100, 150, 200, 300 Вт);

1Ex db mb IIC T5 Gb/ Ex tb IIIC T85°C Db
(25, 50, 75, 100, 150, 200, 300 Вт)

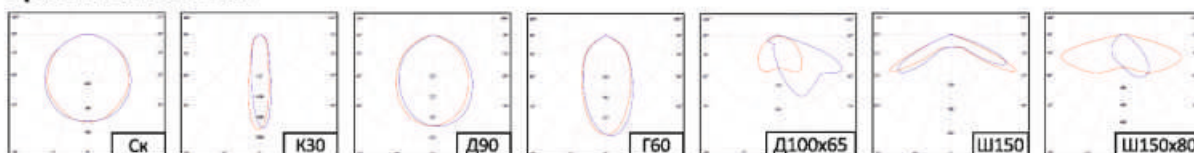
Конструкция

Светильник состоит из оптической части, состоящей из герметизированного компаунда «mb» алюминиевого корпуса, выполненного методом экструзии с защитным полимерным покрытием и светопропускающим элементом из закаленного стекла. Внутри него установлен светодиодный модуль, с возможностью установки вторичной оптики из оптически прозрачного полимера, для формирования необходимых кривых сил света (КСС). Источник питания и клеммная колодка установлены внутри взрывонепроницаемой оболочки «db» двух видов, которые также являются вводными отделениями. Они представляют собой алюминиевые цилиндры с установленными резьбовыми кабельными вводами и резьбовыми торцевыми крышками. Имеется наружный заземляющий контакт.

Оптическая часть

Тип светодиодов: SMD
Марка светодиода: Samsung
Угол излучения - 120° (по заказу - 30°, 60°, 90°, 150°, 100°x65°, 150°x80°)
Ресурс светодиодного модуля >100000 часов

Кривые силы света



IP66
IP67

Степень защиты

130 Лм/Вт

Световая отдача

100-264, AC
142-370, DC

Диапазон питающего напряжения

10 лет

Срок службы

-60..+60°C

Температура эксплуатации

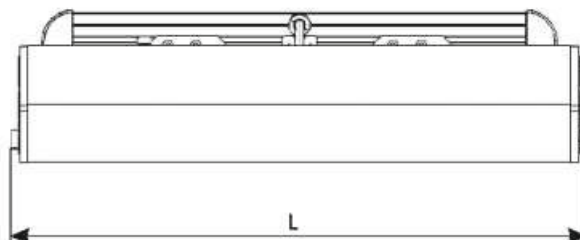
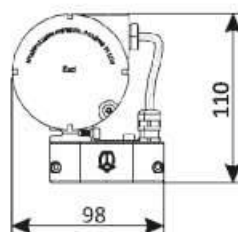
5 лет

Гарантийный срок

Применение

Светильники взрывозащищенные ДСП-25Ex предназначены для освещения взрывоопасных зон 1 класса по ГОСТ IEC 60079-10-1-2013, ГОСТ IEC 60079-10-2-2011, ГОСТ IEC 60079-14-2013, ГОСТ Р МЭК 60079-18-2012 в соответствии с Ex-маркировкой.

Габаритные размеры



	L
ДСП-25Ex-25Вт	370
ДСП-25Ex-50Вт	635
ДСП-25Ex-75Вт	935
ДСП-25Ex-100Вт	1235

Характеристики

Коррелированная цветовая температура, К - 2700-6500
Индекс цветопередачи, Ra >80
Коэффициент пульсации светового потока <1%
Коэффициент мощности > 0,98
Температура окружающей среды:
- температурный класс T6 - 60°C до +55°C
- температурный класс T5 - 60°C до +60°C

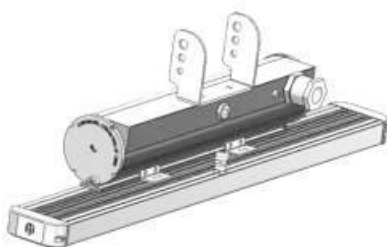
Варианты исполнения светильников

Обозначение	Напряже- ние, В	Исполни- ния	Мощ- ность, Вт	Световой поток, Лм				Габариты, не более, мм	Масса, кг	
				E10	E11	E12	E13			
ДСП-25Ex-25-001	176-240 AC, 100-264 AC, 142-370 DC		25	2500	2750	3000	3250	370x98x110	4,1	
ДСП-25Ex-50-002			50	5000	5500	6000	6500	635x98x110	4,4	
ДСП-25Ex-75-003			75	7500	8250	9000	9750	935x98x110	4,8	
ДСП-25Ex-100-004			100	10000	11000	12000	13000	1235x98x110	5,1	
ДСП-25Ex-100-009			модуль- ные	100	10000	11000	12000	13000	215x635x150	5
ДСП-25Ex-150-010				150	15000	16500	18000	19500	260x635x150	6
ДСП-25Ex-200-011				200	20000	22000	24000	26000	355x635x150	6,5
ДСП-25Ex-300-012				300	30000	33000	36000	39000	485x935x150	7

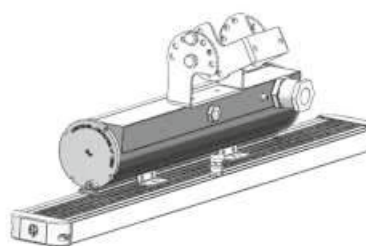
Крепление / варианты установки / Рекомендуемая высота установки - 3... 15 м

Подвес

Поворотный кронштейн

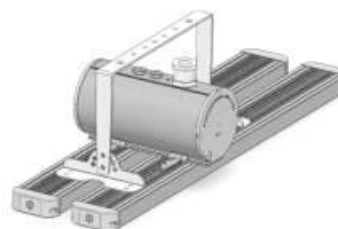


При помощи подвеса на плоскую поверхность, для исполнений - 001, 002, 003, 004, 005, 006, 007, 008



При помощи поворотного кронштейна на плоскую поверхность для исполнений - 001, 002, 003, 004, 005, 006, 007, 008

Поворотный кронштейн



При помощи поворотного кронштейна на плоскую поверхность, на модульные исполнения - 009, 010, 011, 012

Монтаж

Светильник крепится на плоскую поверхность при помощи кронштейна поворотного, на подвес.

В базовую комплектацию светильника входит:

- светильник
- кабельный ввод

- 1 шт.
- 1 шт.

Принадлежности по дополнительному заказу:

- кронштейн поворотный
- подвес
- кабельный ввод
- заглушка

- 1 шт.
- 1 комплект
- 1 шт.
- 1 шт.

Пример записи стандартного заказа: Светильник ДСП-25Ex-25-E11-850-Ск-К30-1G-IP66-001

ДПП50

220В

240В

AC
50Гц



IES



ТУ16-2011 ИЖЦМ.676327.001ТУ

IP65

Степень защиты

160 Лм/Вт

Световая отдача

**176В
250В**

Диапазон питающего напряжения

10 лет

Срок службы

-15...+50°C

Температура эксплуатации

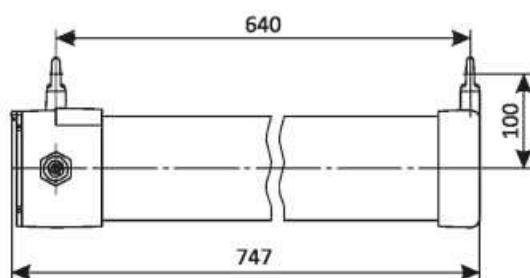
3 года

Гарантийный срок

Применение

Светильник ДПП50 предназначен для общего освещения взрывоопасных зон по газу и пыли всех классов, в соответствии с маркировкой взрывозащиты, на предприятиях нефтяной, газовой, нефтехимической, химической, лакокрасочной, деревообрабатывающей и других отраслей промышленности.

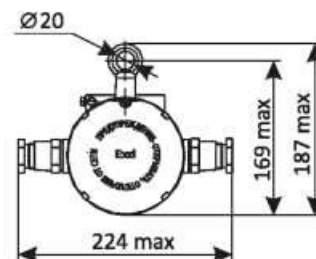
Габаритные размеры



А
(с одним вводом и заглушкой)



Б
(с двумя вводами)



Маркировка взрывозащиты

1Ex db IIC T6 Gb/Ex tb IIIC T85°C

Конструкция

Корпусные детали светильников выполнены из алюминиевого сплава и покрашены порошковой краской. Соединение с крышкой резьбовое. Аппаратура управления встроенная. Светильники выпускаются с одним или двумя кабельными вводами, для индивидуального или транзитного подключения к электросети.

Оптическая часть

Тип светодиодов: SMD
Марка светодиода: Samsung
Индекс цветопередачи CRI >80
Угол излучения - 120°
Ресурс светодиодного модуля >100000 часов

Характеристики

Коррелированная цветовая температура, К - 4000, 5000
Индекс цветопередачи, Ra >80
Коэффициент пульсации светового потока <1%
Коэффициент мощности > 0,7

Электротехнические характеристики

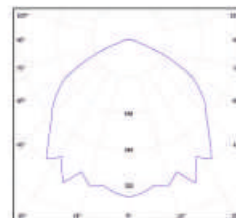
Класс защиты от поражения электрическим током — I
Группа механического исполнения — M2
Сейсмостойкость по шкале MSK-64, балл. — 9
Сечение подключаемых жил, не более, мм² — 2,5
Диаметр подводимого кабеля, мм — 7-16

Электромонтаж

Прямое подключение производится кабелем внешним диаметром 7-16 мм, сечением жил не более 2,5 мм², к клеммам колодки внутри вводной коробки.

Кривые силы света

Тип КСС — Д,
Класс светораспределения — П

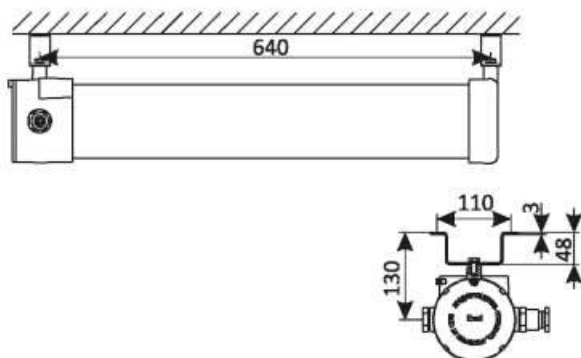


Варианты исполнения светильников

Обозначение	Напряжение, В	Мощность, Вт	Световой поток, Лм	Габариты, не более, мм	Масса, не более, кг
ДПП50-36-009	176-250 АС	36	4000	747x209x187	5,0
ДПП50-50-011		50	8000		5,0

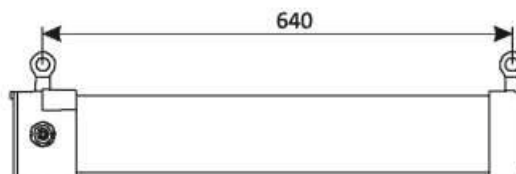
Крепление / варианты установки / Рекомендуемая высота установки - 2... 6 м

Скоба потолочного подвеса



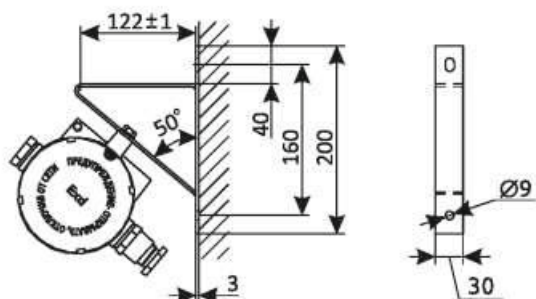
Потолочное крепление

Рым-болт



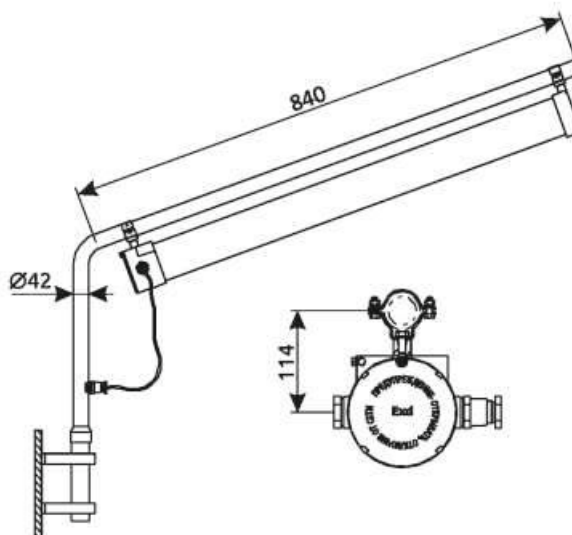
Подвесное крепление

Кронштейн настенный



Настенное крепление

Кронштейн на трубу



Крепление на опоре

В базовую комплектацию светильника входит:

- светильник
- кабельный ввод
- заглушка

- 1 шт.
- 1 шт.
- 1 шт.

Принадлежности по дополнительному заказу:

- кабельный ввод (для транзитного подключения) - 1 шт.
- скоба потолочного подвеса - 2 шт.
- кронштейн настенный - 2 шт.
- кронштейн на трубу - 2 шт.
- рым-болт - 2 шт.

Пример записи стандартного заказа: Светильник ДПП50-50-011

ДПП80

220В

240В

12В

24В

AC
50;60Гц

УХЛ1

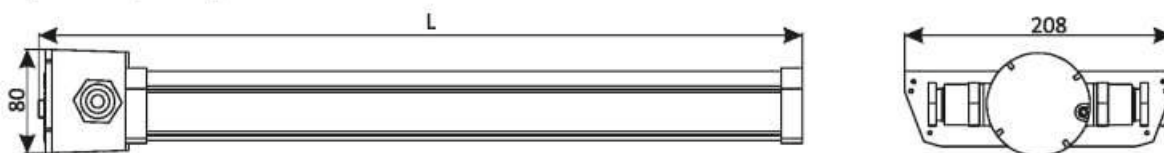


IES



ТУ16-2016 ДБИШ.676264.002ТУ

Габаритные размеры



	L
ДПП80-10	382,5
ДПП80-20	382,5
ДПП80-40	382,5
ДПП80-80	582,5
ДПП80-100	682,5
ДПП80-140	832,5
ДПП80-160	1082,5
ДПП80-180	1082,5
ДПП80-200	1082,5

Маркировка взрывозащиты

1Ex db mb IIC T6 Gb (ДПП80-10, -20, -40)
1Ex db mb IIC T4 Gb (ДПП80-80, -100, -140, -160 (150), -180, -20)

Конструкция

Корпусные детали светильников выполнены из алюминиевого профиля и частично покрашены порошковой краской. Светопронускающий элемент из закаленного стекла. Внутри корпуса установлены светоизлучающие модули с источником питания. Светильники выпускаются с одним или двумя кабельными вводами для индивидуального или транзитного подключения к электросети.

Оптическая часть

Тип светодиодов: SMD
Марка светодиода: Samsung
Индекс цветопередачи CRI >80
Угол излучения - 120°
Ресурс светодиодного модуля >100000 часов

Характеристики

Коррелированная цветовая температура, К - 4000, 5000
Индекс цветопередачи, Ra >80
Коэффициент пульсации светового потока <1%
Коэффициент мощности > 0,98/ 0,9

IP67

Степень защиты

120 Лм/Вт

Световая отдача

**180В
250В**

Диапазон питающего напряжения

10 лет

Срок службы

-60...+40°C

Температура эксплуатации

3 года

Гарантийный срок

Применение

Светильник ДПП80 предназначен для общего освещения взрывоопасных зон по газу и пыли всех классов, в соответствии с маркировкой взрывозащиты, на предприятиях нефтяной, газовой, нефтехимической, химической, лакокрасочной, деревообрабатывающей и других отраслей промышленности.

Электротехнические характеристики

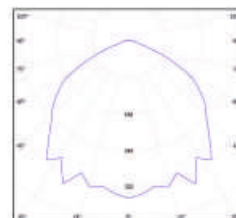
Класс защиты от поражения электрическим током — I
Группа механического исполнения — M2
Сейсмостойкость по шкале MSK-64, балл. — 9
Сечение подсоединяемых жил, не более, мм² — 2,5
Диаметр подводимого кабеля, мм — 7-16

Электромонтаж

Прямое подключение производится к клеммам колодки внутри вводной коробки.

Кривые силы света

Тип КСС — Д,
Класс светораспределения — П

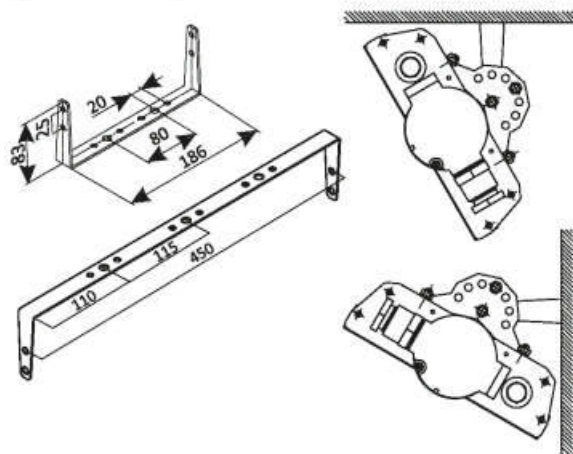


Варианты исполнения светильников

Обозначение	Напряжение, В	Мощность, Вт	Световой поток, Лм	Габариты, не более, мм	Масса, не более, кг
ДПП80-10-001	180-250 AC	10	1200	383x208x80	4,9
ДПП80-20-003	12-24 AC/DC	20	2400		
ДПП80-40-005		40	4800		
ДПП80-80-007	180-250 AC	80	9600	583x208x80	7,1
ДПП80-100-008		100	12000	683x208x80	7,6
ДПП80-140-009		140	16800	833x208x80	9,6
ДПП80-160-010		160	19200	1083x200x80	11,5
ДПП80-180-011		180	21600		
ДПП80-200-012		200	24000		

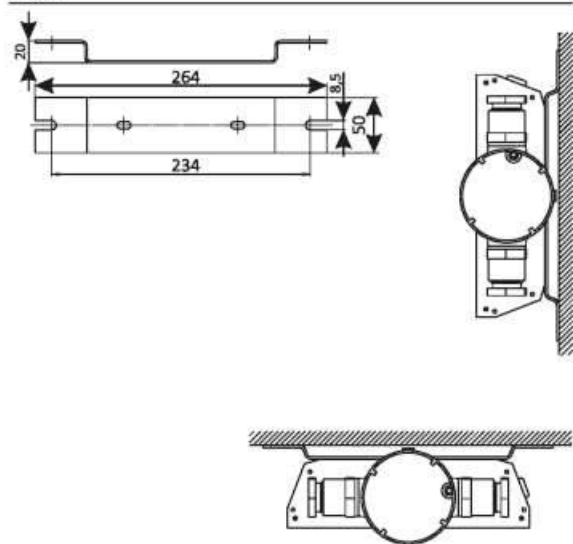
Крепление / варианты установки / Рекомендуемая высота установки - 2... 12 м

Кронштейн поворотный



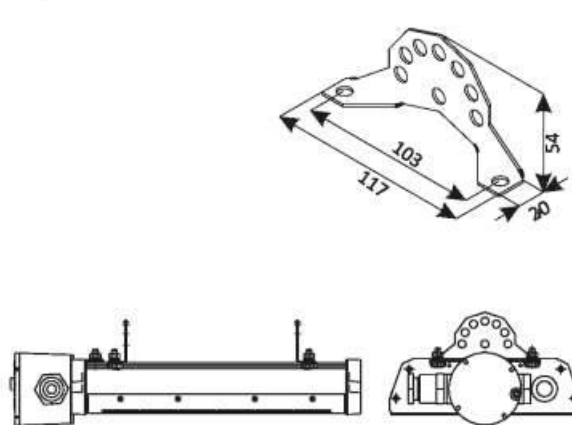
Потолочное и настенное крепление

Скоба



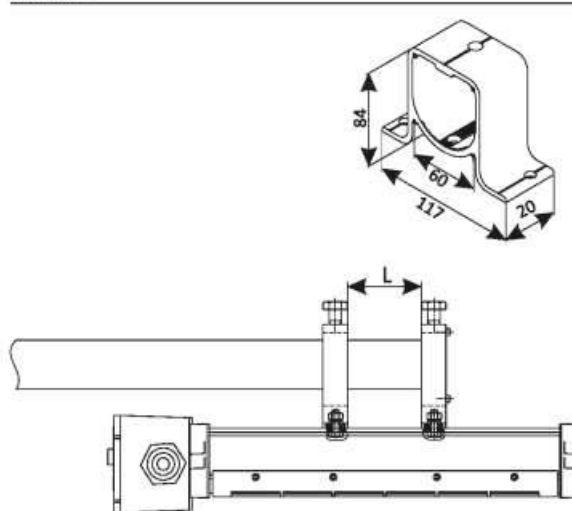
Настенное и потолочное крепление

Подвес



Подвесное крепление

Консоль



Крепление на трубу диаметром до 60 мм (L - размер регулируется потребителем)

В базовую комплектацию светильника входит:

- светильник
- кабельный ввод
- заглушка
- сетка

- 1 шт.
- 1 шт.
- 1 шт.
- 1 шт.

Принадлежности по дополнительному заказу:

- скоба с креплением
- кронштейн поворотный
- подвес ДБИШ 745211.010
- консоль с креплением
- дополнительный кабельный ввод

- 1 комплект
- 1 шт.
- 1 комплект
- 1 шт.
- 1 шт.

Пример записи стандартного заказа: **Светильник ДПП80-10-001**

ДПП81

220В

240В

12В

24В

36В

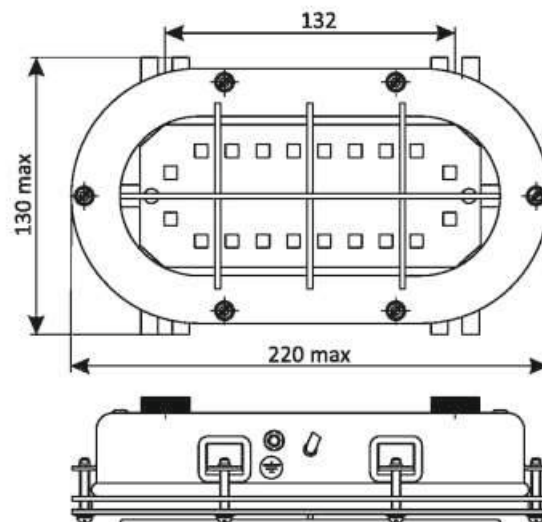
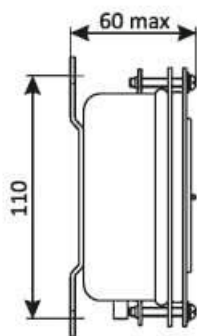
AC
50;60Гц

AC
DC

УХЛ1



ТУ16-2017 ДБИШ.676264.004ТУ
Габаритные размеры



IP67

Степень защиты

110 Лм/Вт

Световая отдача

**180В
260В**

Диапазон питающего напряжения

10 лет

Срок службы

-60..+60°C

Температура эксплуатации

3 года

Гарантийный срок

Применение

Светильник ДПП81 предназначен для общего и локального освещения во взрывоопасных зонах по газу и пыли всех классов, в соответствии с маркировкой взрывозащиты, на предприятиях нефтяной, газовой, нефтехимической, химической, лакокрасочной, деревообрабатывающей и других отраслей промышленности.

Маркировка взрывозащиты

1Ex mb IIC T5 Gb X / Ex tb IIIC T100°C Db X

Конструкция

Корпусные детали светильников выполнены из листовой стали и покрашены порошковой краской. Светопропускающий элемент из закаленного стекла. Внутри корпуса светильника установлен светоизлучающий модуль с источником питания, залитый компаундом.

Оптическая часть

Тип светодиодов: SMD
Марка светодиода: Samsung
Индекс цветопередачи CRI >80
Угол излучения - 120°
Ресурс светодиодного модуля >100000 часов

Характеристики

Коррелированная цветовая температура, К - 4000, 5000
Индекс цветопередачи, Ra >80
Коэффициент пульсации светового потока <1%
Коэффициент мощности > 0,98/ 0,9

Электротехнические характеристики

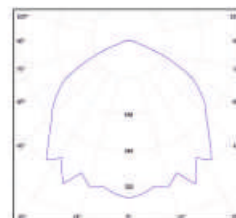
Класс защиты от поражения электрическим током — I
Группа механического исполнения — M2
Сейсмостойкость по шкале MSK-64, балл. — 9
Сечение подсоединяемых жил, не более, мм² — 2,5

Электромонтаж

Подключение через постоянно присоединенный кабель минимальной длиной 1 метр.

Кривые силы света

Тип КСС — Д,
Класс светораспределения — П



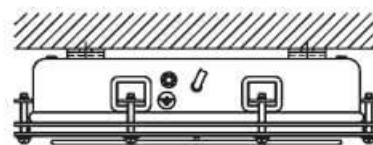
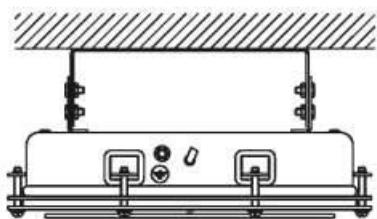
Варианты исполнения светильников

Обозначение	Напряжение, В	Мощность, Вт	Световой поток, Лм	Габариты, не более, мм	Масса, не более, кг
ДПП81-10-001	180-250 AC	10	1100	220x130x60	1,5
ДПП81-15-002	12;24;36 AC/DC	15	1650		
ДПП81-20-003	180-260 AC	20	2200		

Крепление / варианты установки / Рекомендуемая высота установки - 2... 3 м

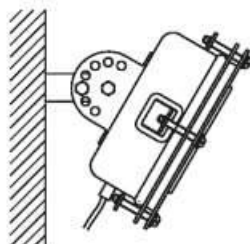
Кронштейн поворотный

Скоба



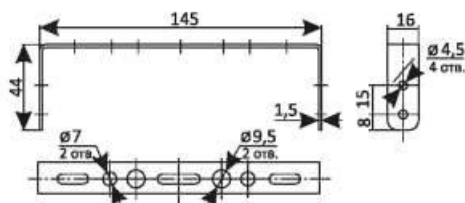
Крепление на потолок

Крепление на потолок

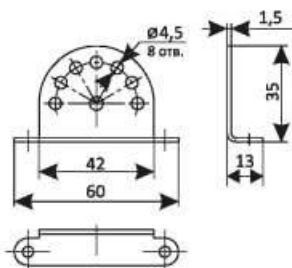


Настенное крепление

Крепление на стену



Кронштейн



Уголок

В базовую комплектацию светильника входит:

- светильник с кабелем 1 метр - 1 шт.
- сетка - 1 шт.
- скоба или кронштейн поворотный - 1 шт.

Принадлежности по дополнительному заказу:

- кабель до x метров - 1 шт.

Пример записи стандартного заказа: Светильник ДПП81-10-001



ФВН-64 СДМ

12В

24В

36В

AC
DC

УХЛ1

T1



ТУ16-676.202-86

Маркировка взрывозащиты

1Ex db mb IIB T4 GbX

Конструкция

Корпусные детали фары выполнены из алюминиевого сплава. Рассеиватель из ударопрочного стекла. Корпус и защитная сетка покрашены порошковой краской. Источник питания (драйвер) внутри корпуса фары.

Оптическая часть

Тип светодиодов: SMD
 Марка светодиода: Samsung
 Индекс цветопередачи CRI >80
 Угол излучения - 20°
 Ресурс светодиодного модуля >100000 часов

Характеристики

Коррелированная цветовая температура, К - 4000, 5000
 Индекс цветопередачи, Ra >80
 Коэффициент пульсации светового потока <1%
 Коэффициент мощности > 0,98/ 0,9

IP54

Степень защиты

100 Лм/Вт

Световая отдача

12В
36В

Диапазон питающего напряжения

10 лет

Срок службы

-60...+50°С

Температура эксплуатации

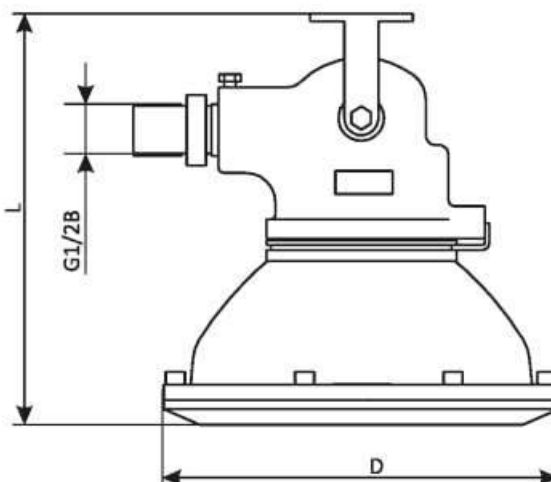
3 года

Гарантийный срок

Применение

Фары предназначены для общего и локального освещения во взрывоопасных зонах по газу и пыли всех классов в соответствии с маркировкой взрывозащиты, на предприятиях нефтяной, газовой, нефтехимической, химической, лакокрасочной, деревообрабатывающей и других отраслей промышленности.

Габаритные размеры



Электротехнические характеристики

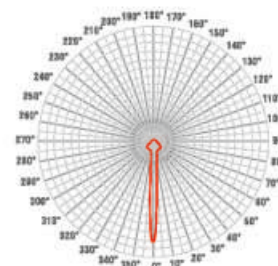
Класс защиты от поражения электрическим током — III
 Группа механического исполнения — M2
 Сейсмостойкость по шкале MSK-64, балл. — 9
 Сечение подключаемых жил, не более, мм² — 2,5
 Диаметр подводимого кабеля, мм — 7-9

Электромонтаж

Прямое подключение к клеммам внутри корпуса фары.

Кривые силы света

ФВН-64-2 СДМ



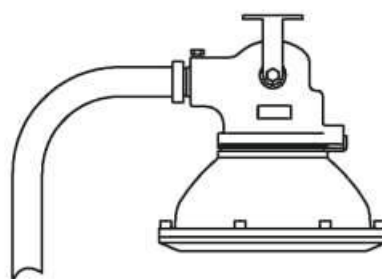
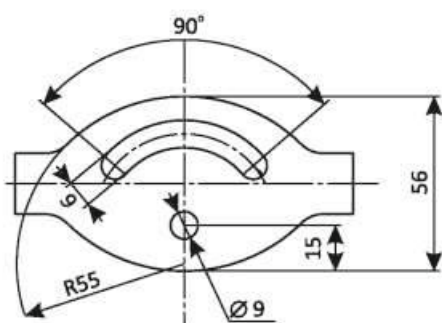
Тип КСС — К
 Класс светораспределения — П

Варианты исполнения светильников

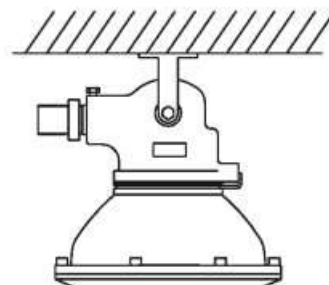
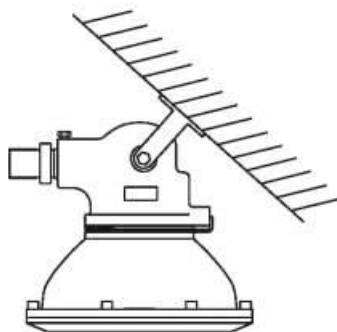
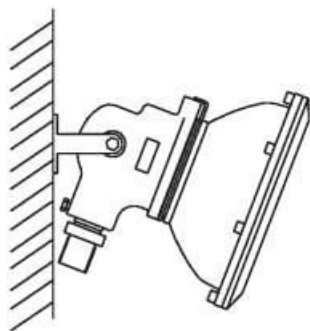
Обозначение	Напряжение, В	Мощность, Вт	Световой поток, Лм	Габариты, не более, мм	Масса, не более, кг
ФВН-64-2 СДМ 5Вт	12, 24, 36	5	500	209x210	2,7
ФВН-64-2 СДМ 10Вт		10	1000		
ФВН-64-2 СДМ 15Вт		15	1500		

Крепление / варианты установки

Крепление



Крепление на трубу G3/4



Крепление на плоскую поверхность

В базовую комплектацию светильника

входит:

- фара

Принадлежности по дополнительному

заказу:

- кабель КГ

- 1 шт.

Пример записи стандартного заказа: Фара ФВН-64-2 СДМ 5Вт, 12В

ДПП20 АО (1Ex)

220В

EM3

AC
45-60Гц

AC
DC



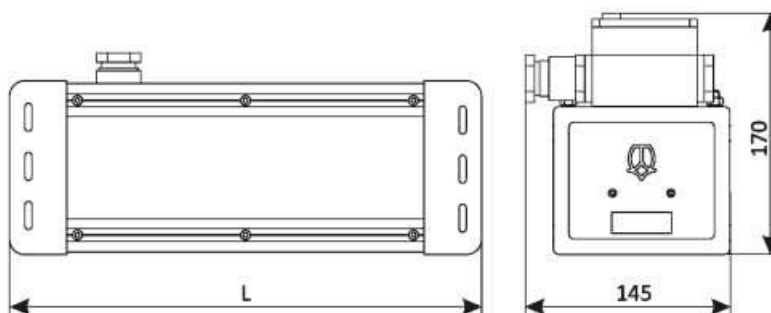
EMC

IES



ТУ16-2019 ДБИШ.676259.023ТУ

Габаритные размеры



	L
ДПП20-30Вт	400
ДПП20-60Вт	595
ДПП20-90Вт	840
ДПП20-125Вт	1100

**IP66
IP67**

Степень защиты

140 Лм/Вт

Световая отдача

**176
264 DC**

Диапазон питающего напряжения

10 лет

Срок службы

-25..+50°C

Температура эксплуатации

5 лет

Гарантийный срок

Применение

Светильники предназначены для общего и аварийного освещения взрывоопасных зон класса 1.

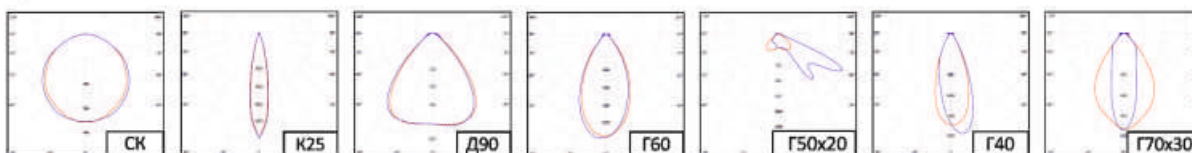
Маркировка взрывозащиты

1Ex d mb IIC T6 Gb / Ex tb IIIC T85°C Db

Конструкция

Конструкция светильника состоит из алюминиевого корпуса выполненного методом экструзии развитой системой ребер охлаждения и защитным анодированным покрытием, а так же металлических декоративных торцовых крышек. Светодиодный модуль защищен рассеивателем из ударопрочного закаленного стекла с высоким коэффициентом светопропускания и возможностью формирования необходимых кривых сил света (КСС). Пылевлагозащищенный источник питания установлен внутри корпуса и постоянного взаимодействия с окружающей средой не имеет, что исключает его перегрев. Светильник имеет встроенную разводную коробку.

Кривые силы света



Характеристики

Коррелированная цветовая температура, К - 4000, 5000
Индекс цветопередачи, Ra >80
Коэффициент пульсации светового потока <1%
Коэффициент мощности > 0,85
Температура окружающей среды с БАП - 25°C до +50°C

Оптическая часть

Тип светодиодов: SMD
Марка светодиода: Samsung
Угол излучения - 120° (по заказу - 25°, 40°, 60°, 90°, 70°x30°, 50°x20°)
Ресурс светодиодного модуля >100000 часов

Варианты исполнения светильников

Обозначение	Конструктивное исполнение	Мощность, Вт	Световой поток, Лм				Аварийный режим, Лм	Габариты, не более, мм	Масса, не более, кг
			E11	E12	E13	E14			
ДПП20-30-013	с линзами	30	3300	3600	3900	4200	400	400x145x170	4
ДПП20-60-014		60	6600	7200	7800	8400		595x145x170	6
ДПП20-90-015		90	9900	10800	11700	12600		840x145x170	8
ДПП20-125-016		125	13750	15000	16250	17500		1100x145x170	10
ДПП20-30-029	без линз	30	3300	3600	3900	4200		400x145x170	4
ДПП20-60-030		60	6600	7200	7800	8400		595x145x170	6
ДПП20-90-031		90	9900	10800	11700	12600		840x145x170	8
ДПП20-125-032		125	13750	15000	16250	17500		1100x145x170	10

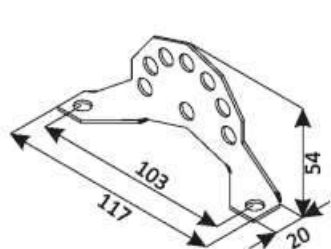
Время работы в аварийном режиме - 3 часа

Варианты крепления / Рекомендуемая высота установки - 4... 10 м

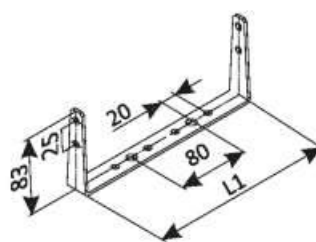
Подвес

Поворотный кронштейн

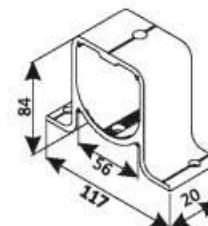
Консоль



Крепление комплект 020-Пд1-1-00 - 1 компл.



L1 - 186
L2 - 450
Крепление 020-КрП1-1-00 - 30В, 60В;
Крепление 020-КрП1-1-01 - 90В, 125В



Крепление 020-Кн1-1-00

Монтаж

Светильник крепится на плоскую поверхность при помощи кронштейна поворотного, на подвес.

В базовую комплектацию светильника входит:

- светильник
- кабельный ввод
- заглушка

- 1 шт.
- 1 шт.
- 1 шт.

Принадлежности по дополнительному заказу:

- кабельный ввод (для транзитного подключения) - 1 шт.
- кронштейн поворотный - 1 шт.
- подвес - 2 шт.
- консоль с креплением - 1 шт.
- сетка - 1 шт.

Пример записи стандартного заказа: Светильник ДПП20-30-005 АО

ДПП20 АО (2Ex)

220В

EM3

AC
45-60Гц

AC
DC



LED

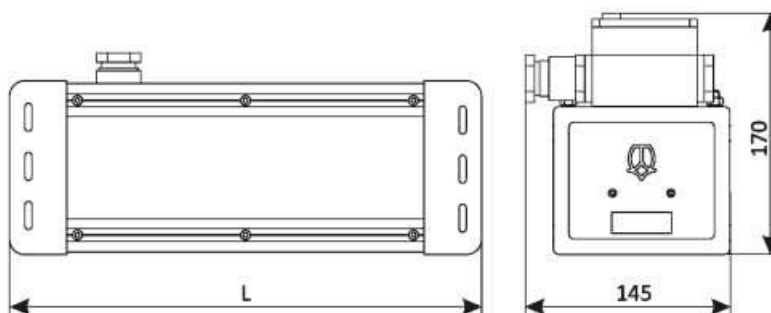
EMC

IES



ТУ16-2019 ДБИШ.676259.023ТУ

Габаритные размеры



	L
ДПП20-30Вт	440
ДПП20-60Вт	595
ДПП20-90Вт	840
ДПП20-125Вт	1100

**IP66
IP67**

Степень защиты

140 Лм/Вт

Световая отдача

**176
264 DC**

Диапазон питающего напряжения

10 лет

Срок службы

-25..+50°C

Температура эксплуатации

5 лет

Гарантийный срок

Применение

Светильники предназначены для общего и аварийного освещения взрывоопасных зон класса 2.

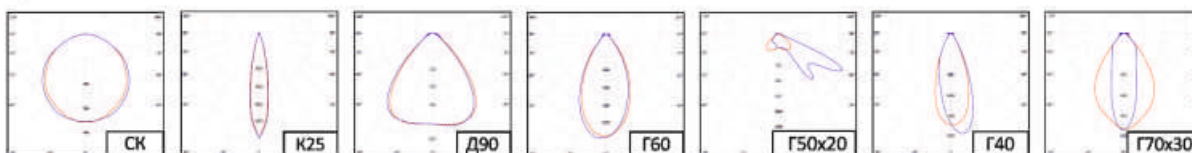
Маркировка взрывозащиты

2Ex nA nC IIC T6 Gb X / Ex tb IIIC T85°C Db X

Конструкция

Конструкция светильника состоит из алюминиевого корпуса выполненного методом экструзии развитой системой ребер охлаждения и защитным анодированным покрытием, а также металлических декоративных торцовых крышек. Светодиодный модуль защищен рассеивателем из ударопрочного закаленного стекла с высоким коэффициентом светопропускания и возможностью формирования необходимых кривых сил света (КСС). Пылевлагозащищенный источник питания установлен внутри корпуса и постоянного взаимодействия с окружающей средой не имеет, что исключает его перегрев. Светильник имеет встроенную разводную коробку.

Кривые силы света



Характеристики

Коррелированная цветовая температура, К - 4000, 5000
Индекс цветопередачи, Ra >80
Коэффициент пульсации светового потока <1%
Коэффициент мощности > 0,85
Температура окружающей среды с БАП - 25°C до +50°C

Оптическая часть

Тип светодиодов: SMD
Марка светодиода: Samsung
Угол излучения - 120° (по заказу - 25°, 40°, 60°, 90°, 70°x30°, 50°x20°)
Ресурс светодиодного модуля >100000 часов

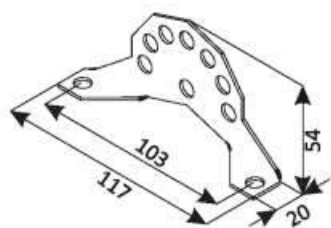
Варианты исполнения светильников

Обозначение	Конструктивное исполнение	Мощность, Вт	Световой поток, Лм				Аварийный режим, Лм	Габариты, не более, мм	Масса, не более, кг
			E11	E12	E13	E14			
ДПП20-30-009	с линзами	30	3300	3600	3900	4200	400	400x145x170	4
ДПП20-60-010		60	6600	7200	7800	8400		595x145x170	6
ДПП20-90-011		90	9900	10800	11700	12600		840x145x170	8
ДПП20-125-012		125	13750	15000	16250	17500		1100x145x170	10
ДПП20-30-025	без линз	30	3300	3600	3900	4200		400x145x170	4
ДПП20-60-026		60	6600	7200	7800	8400		595x145x170	6
ДПП20-90-027		90	9900	10800	11700	12600		840x145x170	8
ДПП20-125-028		125	13750	15000	16250	17500		1100x145x170	10

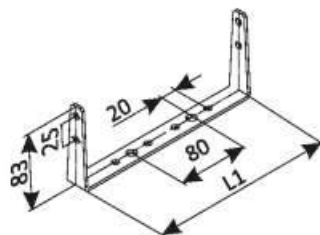
Время работы в аварийном режиме - 3 часа

Варианты крепления / Рекомендуемая высота установки - 4... 10 м

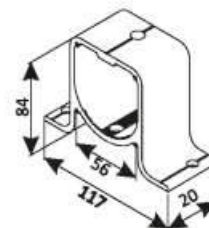
Подвес _____ Поворотный кронштейн _____ Консоль _____



Крепление комплект 020-Пд1-1-00 - 1 компл.



L1 - 186
L2 - 450
Крепление 020-КрП1-1-00 - 30В, 60В;
Крепление 020-КрП1-1-01 - 90В, 125В



Крепление 020-Кн1-1-00

Монтаж

Светильник крепится на плоскую поверхность при помощи кронштейна поворотного, на подвес.

В базовую комплектацию светильника входит:

- светильник
- кабельный ввод
- заглушка

- 1 шт.
- 1 шт.
- 1 шт.

Принадлежности по дополнительному заказу:

- кабельный ввод (для транзитного подключения) - 1 шт.
- кронштейн поворотный - 1 шт.
- подвес - 2 шт.
- консоль с креплением - 1 шт.
- сетка - 1 шт.

Пример записи стандартного заказа: Светильник ДПП20-30-009 АО

ДСП-25Ex АО(1Ex)

220
240 AC

176
240 AC

EM3

AC
50-60Гц

AC
DC



ТУ16-2020 ДБИШ.676264.023ТУ

Маркировка взрывозащиты

1Ex db mb IIC T6 Gb/ Ex tb IIIC T80°C Db
(25, 50, 75, 100 Вт)



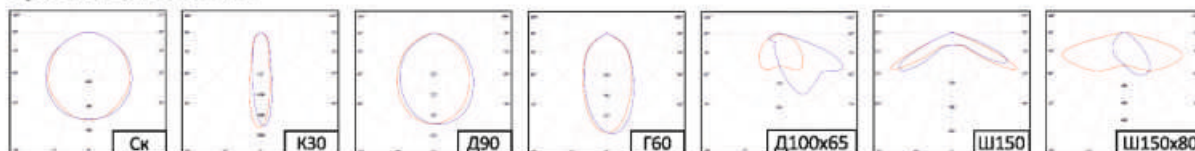
Конструкция

Светильник состоит из оптической части, состоящей из герметизированного компаунда «mb» алюминиевого корпуса, выполненного методом экструзии с защитным полимерным покрытием и светопропускающим элементом из закаленного стекла. Внутри него установлен светодиодный модуль, с возможностью установки вторичной оптики из оптически прозрачного полимера, для формирования необходимых кривых сил света (КСС). Источник питания и клеммная колодка установлены внутри взрывонепроницаемой оболочки «db» двух видов, которые также являются вводными отделениями. Они представляют собой алюминиевые цилиндры с установленными резьбовыми кабельными вводами и резьбовыми торцевыми крышками. Имеется наружный заземляющий контакт.

Оптическая часть

Тип светодиодов: SMD
Марка светодиода: Samsung
Угол излучения - 120° (по заказу - 30°, 60°, 90°, 150°, 100°x65°, 150°x80°)
Ресурс светодиодного модуля >100000 часов

Кривые силы света



IP66
IP67

Степень защиты

130 Лм/Вт

Световая отдача

176
264 DC

Диапазон питающего напряжения

10 лет

Срок службы

+1..+35°C

Температура эксплуатации

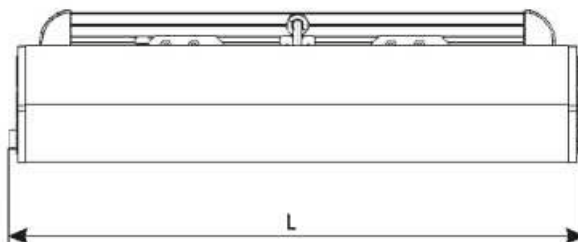
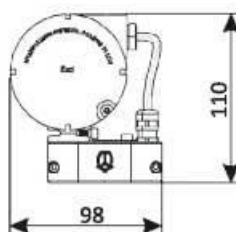
5 лет

Гарантийный срок

Применение

Светильники взрывозащищенные ДСП-25Ex предназначены для общего и аварийного освещения взрывоопасных зон 1 класса по ГОСТ IEC 60079-10-1-2013, ГОСТ IEC 60079-10-2-2011, ГОСТ IEC 60079-14-2013, ГОСТ Р МЭК 60079-18-2012 в соответствии с Ex-маркировкой.

Габаритные размеры



	L
ДСП-25Ex-25Вт	370
ДСП-25Ex-50Вт	635
ДСП-25Ex-75Вт	935
ДСП-25Ex-100Вт	1235

Характеристики

Коррелированная цветовая температура, К - 2700-6500
Индекс цветопередачи, Ra >80
Коэффициент пульсации светового потока <1%
Коэффициент мощности > 0,98

Температура окружающей среды с БАП:
- температурный класс Т6: + 1°C до +35°C

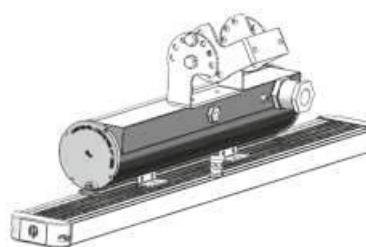
Варианты исполнения светильников

Обозначение	Напряжение, В	Мощность, Вт	Световой поток, Лм				Аварийный режим, Лм	Габариты, не более, мм	Масса с БАП, кг
			E10	E11	E12	E13			
ДСП-25Ex-25-005	176-240 AC,	25	2500	2750	3000	3250	600	370x98x110	5,5
ДСП-25Ex-50-006	220-240 AC	50	5000	5500	6000	6500		635x98x110	5,8
ДСП-25Ex-75-007		75	7500	8250	9000	9750		935x98x110	6,2
ДСП-25Ex-100-008		100	10000	11000	12000	13000		1235x98x110	6,5

Время работы в аварийном режиме - 3 часа

Крепление / варианты установки / Рекомендуемая высота установки - 3... 8 м

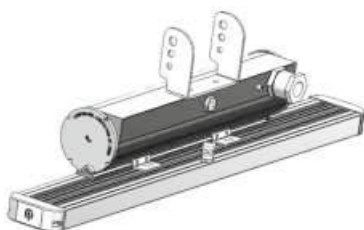
Поворотный кронштейн



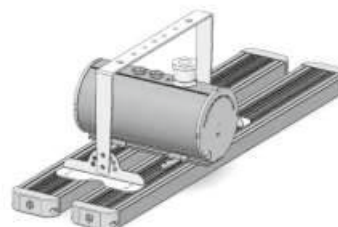
При помощи поворотного кронштейна на плоскую поверхность, на исполнения - 001, 002, 003, 004, 005, 006, 007, 008

Подвес

Поворотный кронштейн



При помощи подвеса на плоскую поверхность, для исполнений - 001, 002, 003, 004, 005, 006, 007, 008



При помощи поворотного кронштейна на плоскую поверхность, на модульные исполнения - 009, 010, 011, 012

Монтаж

Светильник крепится на плоскую поверхность при помощи кронштейна поворотного, на подвес.

В базовую комплектацию светильника входит:

- светильник
- кабельный ввод

- 1 шт.
- 1 шт.

Принадлежности по дополнительному заказу:

- кронштейн поворотный
- подвес
- кабельный ввод
- заглушка

- 1 шт.
- 1 комплект
- 1 шт.
- 1 шт.

Пример записи стандартного заказа: Светильник ДСП-25Ex-25-E11-850-Ск-К30-1G-IP66-БАП-005

Взрывозащищенные светодиодные светильники серии

ДСП-25Ex AO(2Ex)

220 AC
240

176 AC
240

EM3

AC
50-60Гц

AC
DC



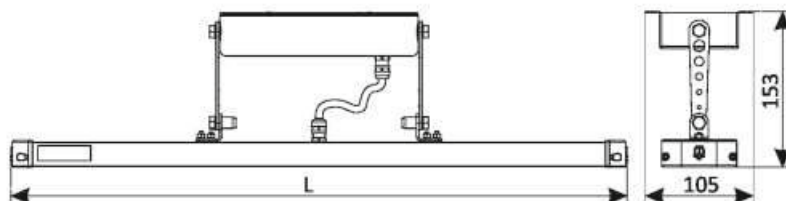
АО «АШАСВЕТОТЕХНИКА»
www.ashasvet.ru



MEAN WELL

ТУ16-2020 ДБИШ.676264.023ТУ

Габаритные размеры



	L
ДСП-025-25Вт	335
ДСП-025-50Вт	635
ДСП-025-75Вт	935
ДСП-025-100Вт	1235

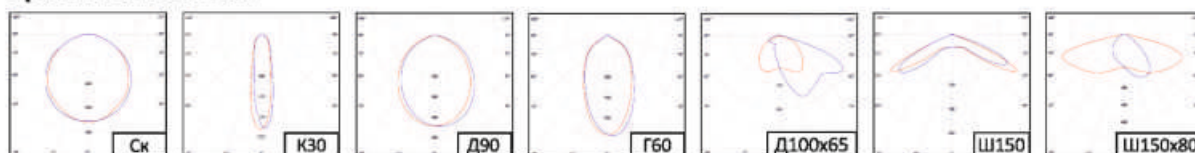
Конструкция

Светильник состоит из оптической части с видом взрывозащиты «пА», состоящей из герметичного алюминиевого корпуса, выполненного методом экструзии с защитным полимерным покрытием и светопропускающим элементом из закаленного стекла, а также силиконовыми уплотнительными элементами. Внутри него установлен светодиодный модуль, с возможностью установки вторичной оптики из оптически прозрачного полимера, для формирования необходимых кривых сил света (КСС). Источник питания установлен внутри стального защитного кожуха и имеет вид взрывозащиты «пС». Имеется наружный заземляющий контакт.

Оптическая часть

Тип светодиодов: SMD
Марка светодиода: Samsung
Угол излучения - 120° (по заказу - 30°, 60°, 90°, 150°, 100°x65°, 150°x80°)
Ресурс светодиодного модуля >100000 часов

Кривые силы света



IP66
IP67

Степень
защиты

150 Лм/Вт

Световая
отдача

176В
240В

Диапазон
питающего
напряжения

10 лет

Срок
службы

+1..+35°C

Температура
эксплуатации

5 лет

Гарантийный
срок

Применение

Светильники взрывозащищенные ДСП-25Ex предназначены для общего и аварийного освещения взрывоопасных зон 2 класса по ГОСТ IEC 60079-10-1-2013, ГОСТ IEC 60079-10-2-2011, ГОСТ IEC 60079-14-2013 в соответствии с Ex-маркировкой.

Маркировка взрывозащиты

2Ex nA nC IIC T6 Gb/ Ex tb IIC T80°C Db

Характеристики

Коррелированная цветовая температура, К - 2700-6000
Индекс цветопередачи, Ra >80
Коэффициент пульсации светового потока <1%
Коэффициент мощности > 0,98

Температура окружающей среды с БАП:
температурный класс Т6: + 1°C до +35°C

Варианты исполнения светильников

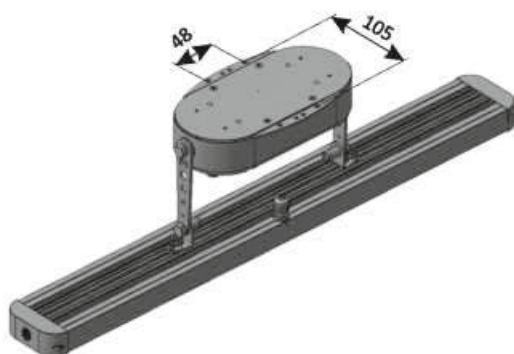
Обозначение	Напряжение, В	Мощность, Вт	Световой поток, Лм			Аварийный режим, Лм	Габариты, не более, мм	Масса с БАП, кг
			E13	E14	E15			
ДСП-25Ех-25-017	176-240 АС, 220-240 АС	25	3250	3500	3750	600	335x130x153	3
ДСП-25Ех-50-018		50	6500	7000	7500			
ДСП-25Ех-75-019		75	9750	10500	11250			
ДСП-25Ех-100-020		100	13000	14000	15000			

Время работы в аварийном режиме - 3 часа

Варианты с креплениями / Рекомендуемая высота установки - 4... 15 м

В сборе с кронштейном поворотным

В сборе с кронштейном и подвесом-025-Пд1-1-00



В базовую комплектацию светильника входит:

- светильник

- 1 шт.

Монтаж

Светильник крепится на плоскую поверхность при помощи кронштейна поворотного, на подвес.

Принадлежности по дополнительному заказу:

- кронштейн поворотный
- подвес

- 1 шт.
- 1 комплект

Пример записи стандартного заказа:

Светильник ДСП-25Ех-25-Е13-850-Ск-К30-1G-IP66-БАП-017

ДПП26 АО

220
240 AC

176
240 AC

EM3

AC
45-60Гц

AC
DC



IP66

Степень защиты

140 Лм/Вт

Световая отдача

**176В
264В**

Диапазон питающего напряжения

10 лет

Срок службы

+1..+35°C

Температура эксплуатации

5 лет

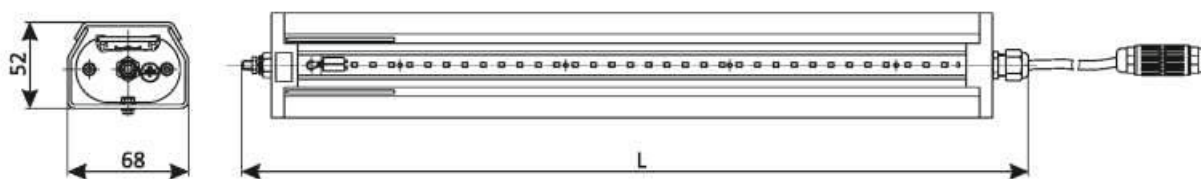
Гарантийный срок

Применение

Светильники взрывозащищённые ДПП26 предназначены для освещения общего, а также аварийного внутреннего и наружного освещения взрывоопасных зон класса 2 в соответствии с Ex-маркировкой.

ТУ16-2018 ДБИШ.676264.018ТУ

Габаритные размеры



	L
ДПП26-24-004	795
ДПП26-36-005	1150

Маркировка взрывозащиты

2Ex nA IIC T6 Gc X /Ex tb IIIC T85°C Db X

Конструкция

Конструкция светильника состоит из алюминиевого корпуса, выполненного методом экструзии с защитным анодированным покрытием и пластиковых декоративных торцовых крышек. Светодиодный модуль защищен рассеивателем из ударопрочного закаленного химическим методом стекла и сеткой. Источник питания установлен внутри корпуса. Укомплектовано герметичным разъемом (IP68).

Оптическая часть

Тип светодиодов: SMD
Марка светодиода: Samsung
Угол излучения - 120°

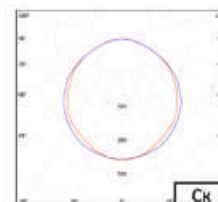
Ресурс светодиодного модуля >100000 часов

Характеристики

Коррелированная цветовая температура, К - 4000, 5000
Индекс цветопередачи, Ra >80
Коэффициент пульсации светового потока <1%
Коэффициент мощности > 0,85

Температура окружающей среды: - 60°C до +50°C
Температура окружающей среды с БАП: + 1°C до +35°C

Кривые силы света



Варианты исполнения светильников

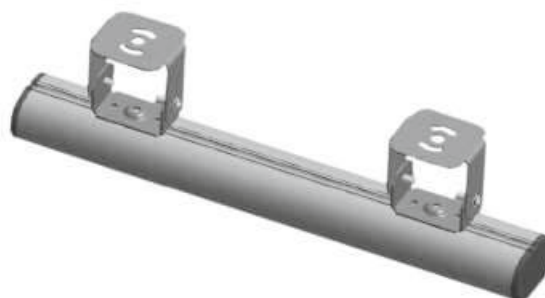
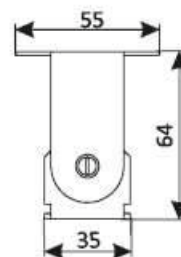
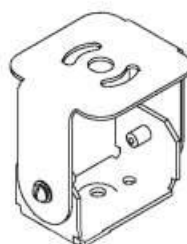
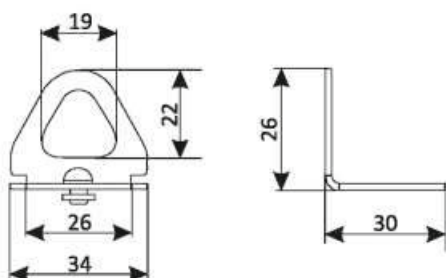
Обозначение	Напряжение, В	Мощность, Вт	Световой поток, Лм E14	Аварийный режим, Лм	Габариты, не более, мм	Масса с БАП, кг
ДПП26-24-005	176-264 АС	24	3360	230	795x68x52	1,27
ДПП26-36-006		36	5040		1150x68x52	1,75

Время работы в аварийном режиме - 3 часа

Варианты крепления / Рекомендуемая высота установки - 3... 5 м

Подвес

Кронштейн поворотный



Крепление комплект 026-Пд1-1-00

Крепление 031-КрП1-1-01

В базовую комплектацию светильника входит:

- светильник с кабелем (1м)
- герметичный разъем (IP68)
- сетка

- 1 шт.
- 1 шт.
- 1 шт.

Принадлежности по дополнительному заказу:

- кронштейн поворотный
- подвес
- кабель X м

- комплект
- комплект

Пример записи стандартного заказа: Светильник ДПП26-36-006 АО

ДПП50 АО

220В

AC
50Гц



LED

EMC

IES

EM3

ухЛЗ.1

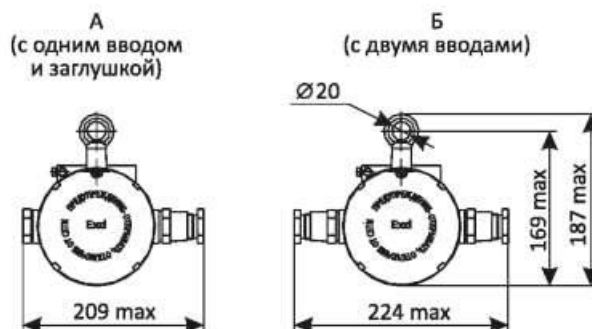
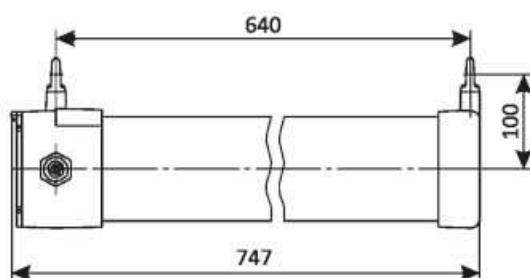


АО «АШАСВЕТОТЕХНИКА»
www.ashasvet.ru



ТУ16-2011 ИЖЦМ.676327.001ТУ

Габаритные размеры



Маркировка взрывозащиты

1Ex db IIC T6 Gb/Ex tb IIIC T85°C Db

Конструкция

Корпусные детали светильников выполнены из алюминиевого сплава и покрашены порошковой краской. Соединение с крышкой резьбовое. Аппаратура управления встроенная. Внутри корпуса установлены БАП и аккумуляторная батарея. Светильники выпускаются с одним или двумя кабельными вводами, для индивидуального или транзитного подключения к электросети.

Оптическая часть

Тип светодиодов: SMD
Марка светодиода: Samsung
Индекс цветопередачи CRI >80
Угол излучения - 120°
Ресурс светодиодного модуля >100000 часов

Характеристики

Коррелированная цветовая температура, К - 4000, 5000
Индекс цветопередачи, Ra >80
Коэффициент пульсации светового потока <1%
Коэффициент мощности > 0,7
Температура окружающей среды с БАП: - 10°C до +40°C

IP65

Степень защиты

160 Лм/Вт

Световая отдача

176В
250В

Диапазон питающего напряжения

10 лет

Срок службы

-10..+40°C

Температура эксплуатации

3 года

Гарантийный срок

Применение

Светильник ДПП50 АО предназначен для общего и аварийного освещения взрывоопасных зон по газу и пыли всех классов в соответствии с маркировкой взрывозащиты, на предприятиях нефтяной, газовой, нефтехимической, химической, лакокрасочной, деревообрабатывающей и других отраслей промышленности.

Электротехнические характеристики

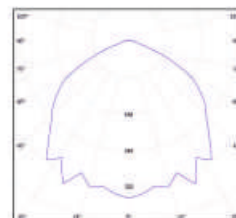
Класс защиты от поражения электрическим током — I
Группа механического исполнения — M2
Сейсмостойкость по шкале MSK-64, балл. — 9
Сечение подсоединяемых жил, не более, мм² — 2,5
Диаметр подводимого кабеля, мм — 7-16

Электромонтаж

Прямое подключение производится кабелем внешним диаметром 7-16 мм сечением жил не более 2,5 мм² к клеммам колодки внутри вводной коробки.

Кривые силы света

Тип КСС — Д,
Класс светораспределения — П



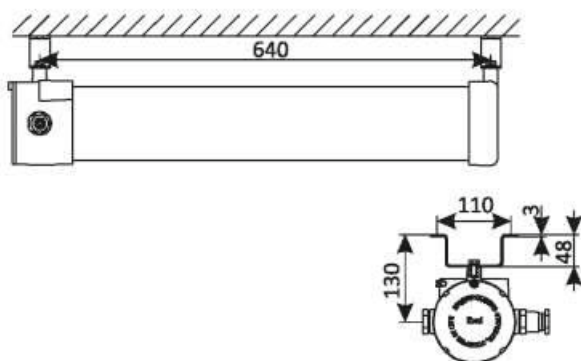
Варианты исполнения светильников

Обозначение	Напряжение, В	Мощность, Вт	Световой поток, Лм	Аварийный режим, Лм	Габариты, не более, мм	Масса, не более, кг
ДПП50-36-005 УХЛЗ.1	176-250 АС	36	4000	400	747x209x187	5,5
ДПП50-50-007 УХЛЗ.1		50	8000			5,5

Время работы в аварийном режиме - 3 часа

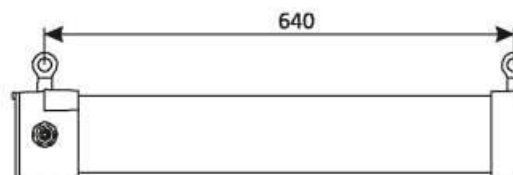
Крепление / варианты установки / Рекомендуемая высота установки - 2... 6 м

Скоба потолочного подвеса



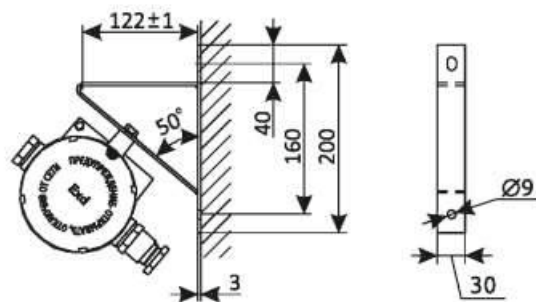
Потолочное крепление

Рым-болт



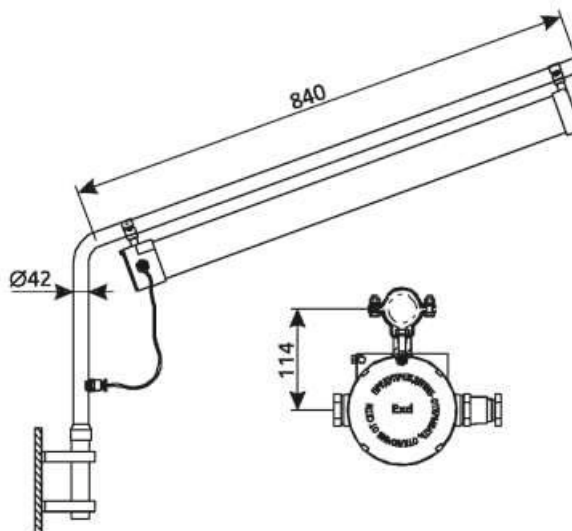
Подвесное крепление

Кронштейн настенный



Настенное крепление

Кронштейн на трубу



Крепление на опоре

В базовую комплектацию светильника входит:

- светильник - 1 шт.
- кабельный ввод - 1 шт.
- заглушка - 1 шт.

Принадлежности по дополнительному заказу:

- кабельный ввод (для транзитного подключения) - 1 шт.
- скоба потолочного подвеса - 2 шт.
- кронштейн настенный - 2 шт.
- кронштейн на трубу - 2 шт.
- рым-болт - 2 шт.

Пример записи стандартного заказа: Светильник ДПП50-50-007 УХЛЗ.1 АО

ЛПП50 АО

220В

240В

AC
50;60Гц



ЕАС

IES



IP65

Степень защиты

G13

Цоколь

**150В
250В**

Диапазон питающего напряжения

10 лет

Срок службы

-10..+50°C
-40..+40°C (СДЛ)

Температура эксплуатации

18 мес.

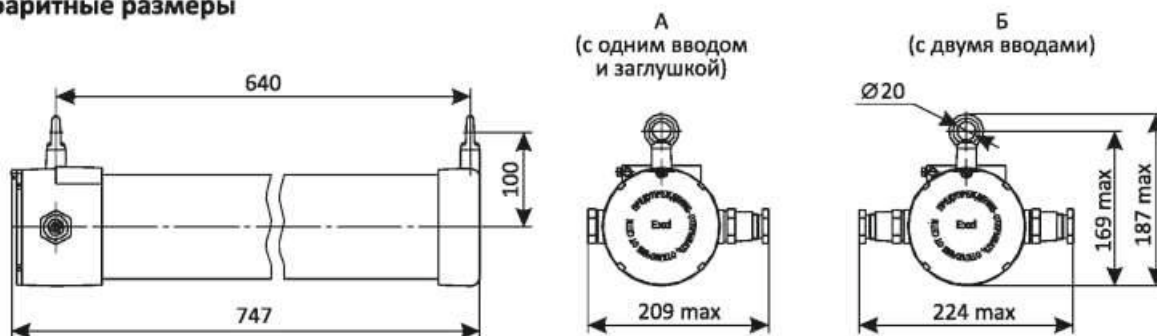
Гарантийный срок

Применение

Светильники предназначены для общего и аварийного освещения взрывоопасных зон по газу и пыли всех классов в соответствии с маркировкой взрывозащиты, на предприятиях с маркировкой взрывозащиты, на предприятиях нефтяной, газовой, нефтехимической, химической, лакокрасочной, деревообрабатывающей и других отраслей промышленности.

ТУ 16-2011 ИЖЦМ.676327.001 ТУ

Габаритные размеры



Маркировка взрывозащиты

1Ex d IIC T6 Gb / Ex tb IIIC T85°C Db

Конструкция

Корпусные детали светильников выполнены из алюминиевого сплава и покрашены порошковой краской. Соединение с крышкой резьбовое. Светопронускающая защитная труба из ударопрочного стекла герметично установлена в корпусные детали. Аппаратура управления встроенная. Внутри установлен БАП и аккумулятор. Светильники выпускаются с одним или двумя кабельными вводами, для индивидуального или транзитного подключения к электросети.

Оптическая часть

Источники света	Мощность, Вт	Световой поток, Лм
линейные люминесцентные ЛБ-18	18	1080

Электротехнические характеристики

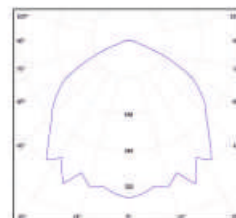
Класс защиты от поражения электрическим током — I
Группа механического исполнения — M2
Сейсмостойкость по шкале MSK-64, балл. — 9
Сечение подключаемых жил, не более, мм² — 2,5
Диаметр подводимого кабеля, мм — 6-16

Электромонтаж

Прямое подключение производится кабелем внешним диаметром 6-16 мм, сечением жил не более 2,5 мм², к клеммам колодки внутри вводной коробки.

Кривые силы света

Тип КСС — Д,
Класс светораспределения — П



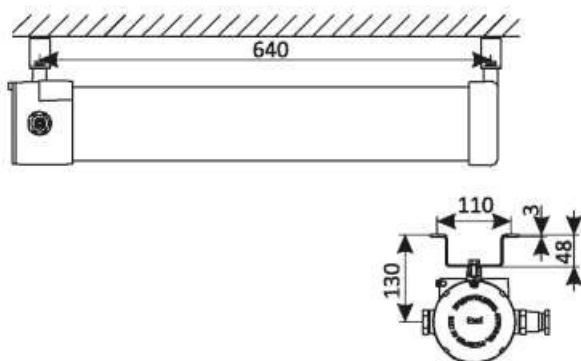
Варианты исполнения светильников

Обозначение	Тип	Мощность	Цоколь	Световой поток, Лм	Аварийный режим, Лм	КПД%, не менее	Габариты, <, мм	Масса, не более, кг
ЛПП50-2x18-001 АО	ЛЛ	2x18	G13	1500	—	70	747x209	5,0
ЛПП50-2x18-001 СДЛ АО	СДЛ	2x18	G13	1800		90	x187	

Время работы в аварийном режиме - 3 часа

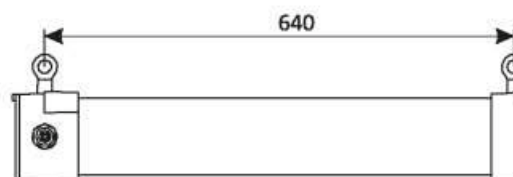
Крепление / варианты установки / Рекомендуемая высота установки - 2... 4 м

Скоба потолочного подвеса



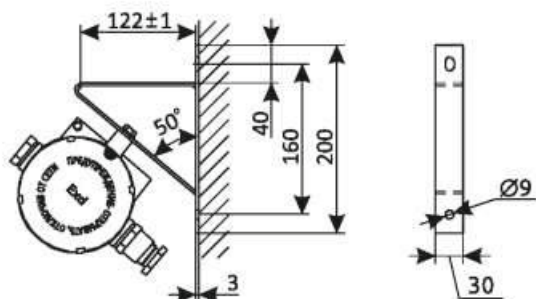
Потолочное крепление

Рым-болт



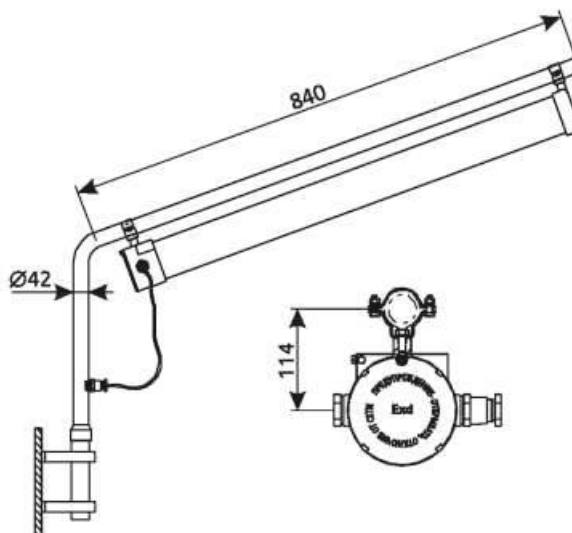
Подвесное крепление

Кронштейн настенный



Настенное крепление

Кронштейн на трубу



Крепление на опоре

В базовую комплектацию светильника входит:

- светильник - 1 шт.
- кабельный ввод - 1 шт.
- заглушка - 1 шт.

Принадлежности по дополнительному заказу:

- кабельный ввод (для транзитного подключения) - 1 шт.
- скоба потолочного подвеса - 2 шт.
- кронштейн настенный - 2 шт.
- кронштейн на трубу - 2 шт.
- рым-болт - 2 шт.

Пример записи стандартного заказа: Светильник ЛПП50-2x18-0115

ДПП80 АО

220В

240В

AC
50;60Гц



IES

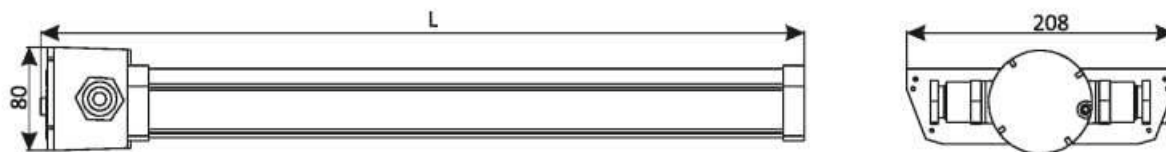


EM3



ТУ16-2016 ДБИШ.676264.002ТУ

Габаритные размеры



	L
ДПП80-10	582,5
ДПП80-20	582,5
ДПП80-40	582,5

Маркировка взрывозащиты

1Ex db mb IIC T6 Gb (ДПП80-10, -20, -40)

Конструкция

Корпусные детали светильников выполнены из алюминиевого профиля и частично покрашены порошковой краской. Светопропускающий элемент из закаленного стекла. Внутри корпуса установлены светоизлучающие модули с источником питания, блок аварийного питания (БАП) и аккумуляторная батарея. Светильники выпускаются с одним или двумя кабельными вводами для индивидуального или транзитного подключения к электросети. Информационная пиктограмма (по заказу, например «Вход», «Выход»).

Оптическая часть

Тип светодиодов: SMD
 Марка светодиода: Samsung
 Индекс цветопередачи CRI >80
 Угол излучения - 120°
 Ресурс светодиодного модуля >100000 часов

Характеристики

Коррелированная цветовая температура, К - 4000, 5000
 Индекс цветопередачи, Ra >80
 Коэффициент пульсации светового потока <1%
 Коэффициент мощности > 0,98/ 0,9
 Температура окружающей среды с БАП: - 40°С до +50°С

IP67

Степень защиты

120 Лм/Вт

Световая отдача

**180В
250В**

Диапазон питающего напряжения

10 лет

Срок службы

-40..+50°С

Температура эксплуатации

3 года

Гарантийный срок

Применение

Светильник ДПП80 АО предназначен для общего и аварийного освещения взрывоопасных зон по газу и пыли всех классов, в соответствии с маркировкой взрывозащиты, на предприятиях нефтяной, газовой, нефтехимической, химической, лакокрасочной, деревообрабатывающей и других отраслей промышленности.

Электротехнические характеристики

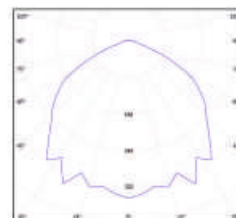
Класс защиты от поражения электрическим током — I
 Группа механического исполнения — M2
 Сейсмостойкость по шкале MSK-64, балл. — 9
 Сечение подсоединяемых жил, не более, мм² — 2,5
 Диаметр подводимого кабеля, мм — 7-16

Электромонтаж

Прямое подключение производится к клеммам колодки внутри вводной коробки.

Кривые силы света

Тип КСС — Д,
 Класс светораспределения — П



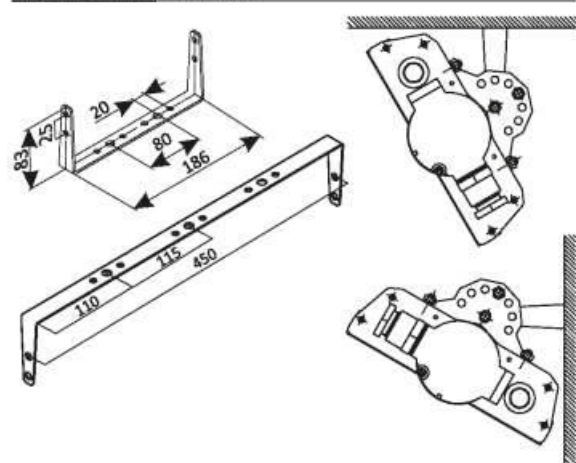
Варианты исполнения светильников

Обозначение	Напряжение, В	Мощность, Вт	Световой поток, Лм	Аварийный режим, Лм	Габариты, не более, мм	Масса, не более, кг
ДПП80-10-002 АО	180-250 АС	10	1200	160	582,5x208x80	6
ДПП80-20-004 АО		20	2400	300		
ДПП80-40-006 АО		40	4800	600		

Время работы в аварийном режиме - 3 часа

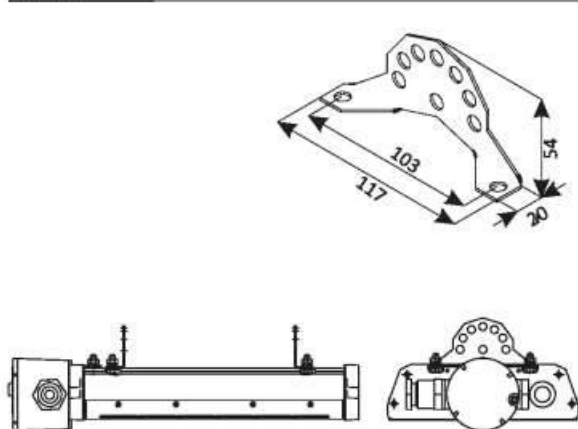
Крепление / варианты установки / Рекомендуемая высота установки - 2... 5 м

Кронштейн поворотный



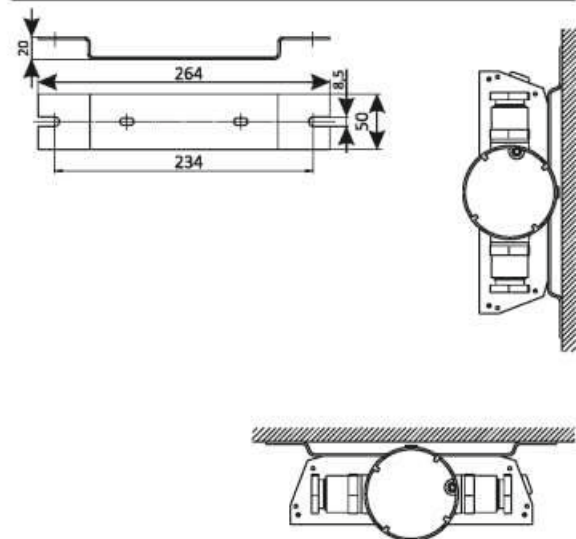
Потолочное и настенное крепление

Подвес



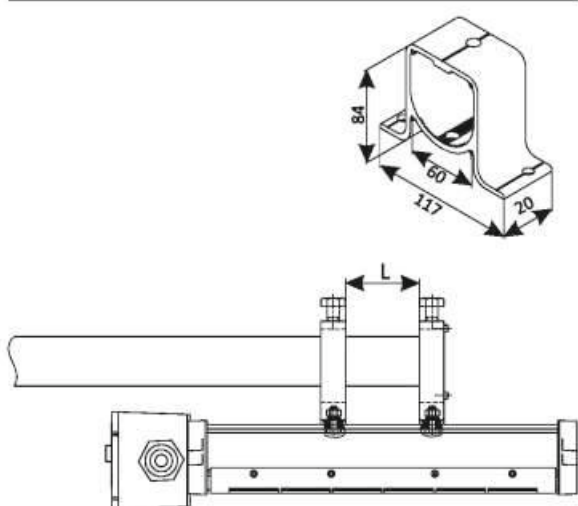
Подвесное крепление

Скоба



Настенное и потолочное крепление

Консоль



Крепление на трубу диаметром до 60 мм (L - размер регулируется потребителем)

В базовую комплектацию светильника входит:

- светильник - 1 шт.
- кабельный ввод - 1 шт.
- заглушка - 1 шт.
- сетка - 1 шт.

Принадлежности по дополнительному заказу:

- скоба с креплением - 1 комплект
- кронштейн поворотный - 1 шт.
- подвес ДБИШ 745211.010 - 1 комплект
- кронштейн консольный - 1 шт.
- дополнительный кабельный ввод - 1 шт.
- пиктограмма - 1 шт.

Пример записи стандартного заказа: Светильник ДПП80-10-002 АО

ДПП81 АО

220В

240В

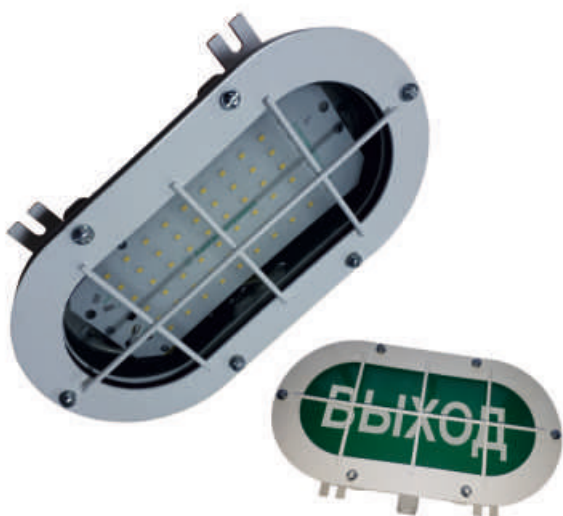
EM3

AC
50;60Гц

AC
DC

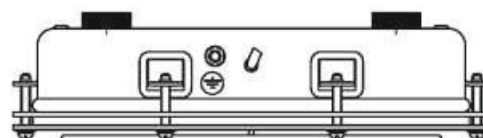
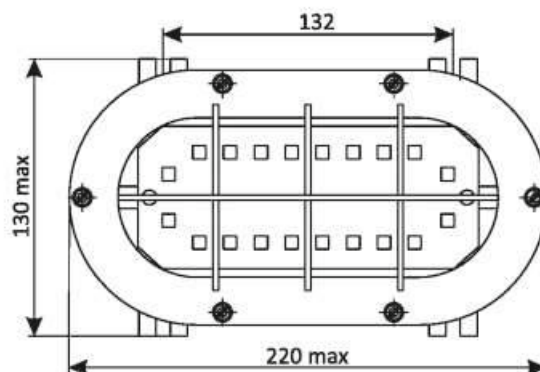
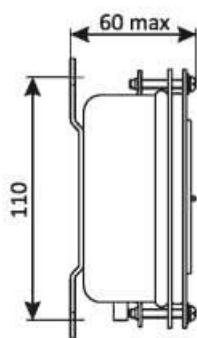


IES



ТУ 16-2017 ДБИШ.676264.004 ТУ

Габаритные размеры



Маркировка взрывозащиты

1Ex mb IIC T5 Gb X / Ex tb IIIC T100°C Db X

Конструкция

Корпусные детали светильников выполнены из листовой стали и покрашены порошковой краской. Светопротускающий элемент из закаленного стекла. Внутри корпуса светильника установлен светоизлучающий модуль с источником питания, залитый компаундом, блок аварийного питания (БАП) и аккумуляторная батарея. Информационная пиктограмма (по заказу, например «Вход», «Выход»).

Оптическая часть

Тип светодиодов: SMD
Марка светодиода: Samsung
Индекс цветопередачи CRI >80
Угол излучения - 120°
Ресурс светодиодного модуля >100000 часов

Характеристики

Коррелированная цветовая температура, К - 4000, 5000
Индекс цветопередачи, Ra >80
Коэффициент пульсации светового потока <1%
Коэффициент мощности > 0,98/ 0,9

IP67

Степень защиты

110 Лм/Вт

Световая отдача

180В
260В

Диапазон питающего напряжения

10 лет

Срок службы

-40...+60°C

Температура эксплуатации

3 года

Гарантийный срок

Применение

Светильник ДПП81 АО предназначен для общего и локального аварийного освещения во взрывоопасных зонах по газу и пыли всех классов в соответствии с маркировкой взрывозащиты, на предприятиях нефтяной, газовой, нефтехимической, химической, лакокрасочной, деревообрабатывающей и других отраслей промышленности.

Электротехнические характеристики

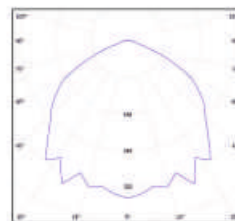
Класс защиты от поражения электрическим током — I
Группа механического исполнения — M2
Сейсмостойкость по шкале MSK-64, балл. — 9
Сечение подсоединяемых жил, не более, мм² — 2,5

Электромонтаж

Подключение через постоянно присоединенный кабель минимальной длиной 1 метр.

Кривые силы света

Тип КСС — Д,
Класс светораспределения — П



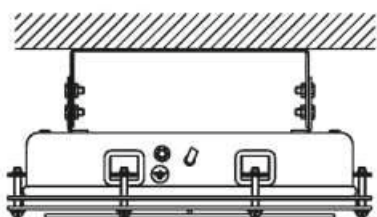
Варианты исполнения светильников

Обозначение	Напряжение, В	Мощность, Вт	Световой поток, Лм	Аварийный режим, Лм	Габариты, не более, мм	Масса, не более, кг
ДПП81-10-007 АО	180-250 AC	10	1100	280	220x130x60	1,5
ДПП81-15-008 АО		15	1650	425		
ДПП81-20-009 АО		20	2200	560		

Время работы в аварийном режиме - 3 часа

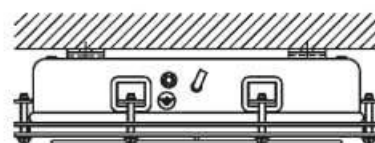
Крепление / варианты установки / Рекомендуемая высота установки - 2... 3 м

Кронштейн поворотный

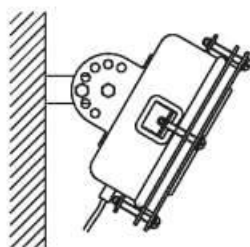


Крепление на потолок

Скоба



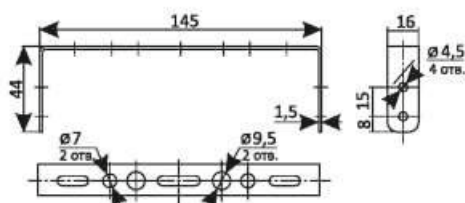
Крепление на потолок



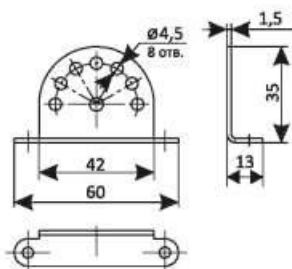
Настенное крепление



Крепление на стену



Кронштейн



Уголок

В базовую комплектацию светильника входит:

- светильник с кабелем 1 метр - 1 шт.
- сетка - 1 шт.
- скоба или кронштейн поворотный - 1 шт.

Принадлежности по дополнительному заказу:

- пиктограмма - 1 шт.
- кабель до x метров - 1 шт.

Пример записи стандартного заказа: Светильник ДПП81-10-007 АО

ДСП71 АО

220В

240В

EM3

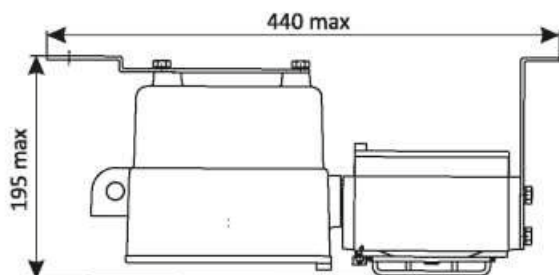
AC
50;60Гц

AC
DC



ТУ 16-2018 ДБИШ.676264.006 ТУ

Габаритные размеры

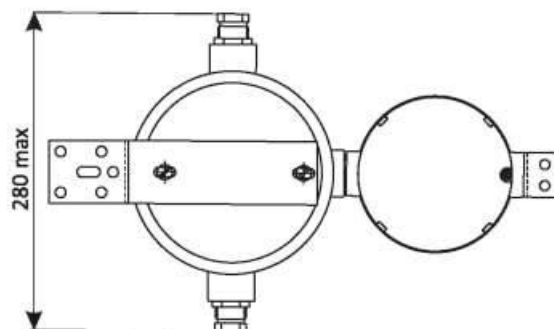


IP65	110 Лм/Вт	180В 260В
Степень защиты	Световая отдача	Диапазон питающего напряжения

10 лет	-40...+60°C	3 года
Срок службы	Температура эксплуатации	Гарантийный срок

Применение

Светильник ДСП71 АО предназначен для общего и аварийного освещения во взрывоопасных зонах по газу и пыли всех классов в соответствии с маркировкой взрывозащиты, на предприятиях нефтяной, газовой, нефтехимической, химической, лакокрасочной, деревообрабатывающей и других отраслей промышленности.



Маркировка взрывозащиты

1Ex db IIC T5 Gb / Ex tb IIIC T100°C Db

Конструкция

Корпусные детали светильников выполнены из алюминиевого сплава и покрашены порошковой краской. Соединение корпуса и крышки резьбовое. Светопроникающий элемент из высокотемпературного и ударопрочного стекла. Внутри корпуса светильника установлен светоизлучающий модуль с источником питания, а в корпусе коробки установлен блок аварийного питания (БАП) и аккумуляторная батарея. Светильник выпускается с двумя кабельными вводами для индивидуального или транзитного подключения к электросети.

Оптическая часть

Тип светодиодов: SMD
Марка светодиода: Samsung
Индекс цветопередачи CRI >80
Угол излучения - 120°
Ресурс светодиодного модуля >100000 часов

Характеристики

Коррелированная цветовая температура, К - 4000, 5000
Индекс цветопередачи, Ra >80
Коэффициент пульсации светового потока <1%
Коэффициент мощности > 0,98/ 0,9

Электротехнические характеристики

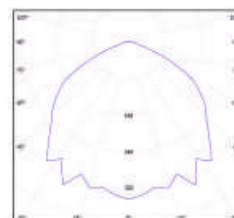
Класс защиты от поражения электрическим током — I
Группа механического исполнения — M2
Сейсмостойкость по шкале MSK-64, балл. — 9
Сечение подсоединяемых жил, не более, мм² — 2,5
Диаметр подводимого кабеля, мм — 7-16

Электромонтаж

Прямое подключение к клеммам колодки внутри коробки.

Кривые силы света

Тип КСС — Д,
Класс светораспределения — П



Варианты исполнения светильников

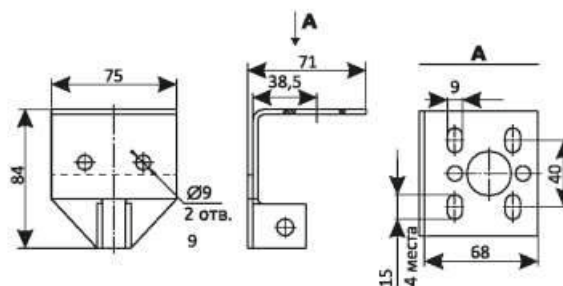
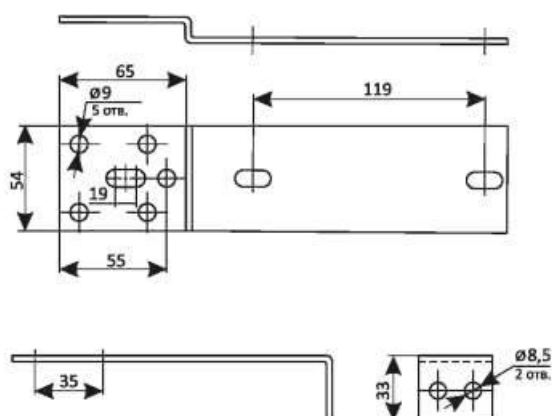
Обозначение	Напряжение, В	Мощность, Вт	Световой поток, Лм	Аварийный режим, Лм	Габариты, не более, мм	Масса, не более, кг
ДСП71-10-007 АО	180-260 АС	10	1080	310	370x270x180	6,5
ДСП71-20-005 АО		20	2160	620		
ДСП71-30-003 АО		30	3240	930		
ДСП71-40-001 АО		40	4320	1240		

Время работы в аварийном режиме - 3 часа

Крепление / варианты установки / Рекомендуемая высота установки - 2... 5 м

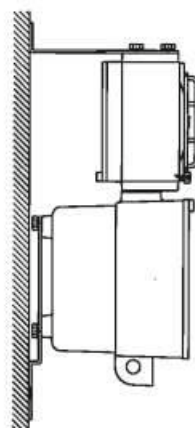
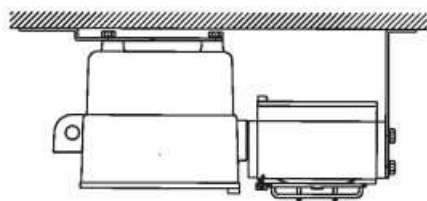
Подвес настенно-потолочный

Скоба



Крепление на потолок

Крепление на стену



В базовую комплектацию светильника входит:

- светильник
- кабельный ввод
- скоба
- сетка

- 1 шт.
- 2 шт.
- 1 шт.
- 1 шт.

Принадлежности по дополнительному заказу:

- подвес настенно-потолочный

- 1 шт.

Пример записи стандартного заказа: Светильник ДСП71-10-007 АО

ДСП73 АО

220В

240В

EM3

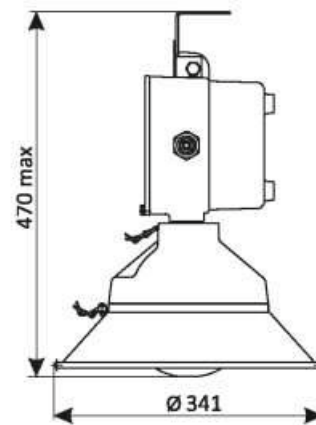
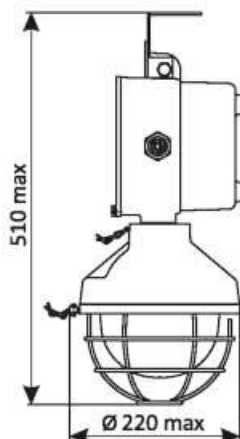
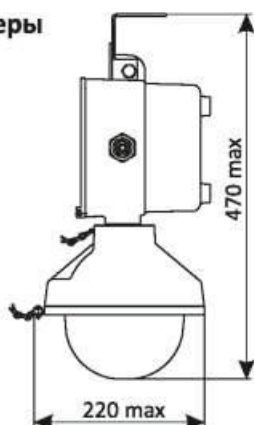
AC
50;60Гц

AC
DC



ТУ 16-2018 ДБИШ.676264.008 ТУ

Габаритные размеры



Конструкция

Корпусные детали светильников выполнены из алюминиевого сплава и покрашены порошковой краской. Светопроницающий элемент из высокотемпературного и ударопрочного боросиликатного стекла. Внутри корпуса светильника установлен светоизлучающий модуль с источником питания, блок аварийного питания (БАП) и аккумуляторная батарея. Светильник выпускается с двумя кабельными вводами для индивидуального или транзитного подключения к электросети.

Оптическая часть

Тип светодиодов: SMD
 Марка светодиода: Samsung
 Индекс цветопередачи CRI >80
 Угол излучения - 120°
 Ресурс светодиодного модуля >100000 часов

Характеристики

Коррелированная цветовая температура, К - 4000, 5000
 Индекс цветопередачи, Ra >80
 Коэффициент пульсации светового потока <1%
 Коэффициент мощности > 0,98/ 0,9

IP65

Степень защиты

110 Лм/Вт

Световая отдача

180В
260В

Диапазон питающего напряжения

10 лет

Срок службы

-40..+60°C

Температура эксплуатации

3 года

Гарантийный срок

Применение

Светильник ДСП73 АО предназначен для общего и аварийного освещения во взрывоопасных зонах по газу и пыли всех классов в соответствии с маркировкой взрывозащиты, на предприятиях нефтяной, газовой, нефтехимической, химической, лакокрасочной, деревообрабатывающей и других отраслей промышленности.

Маркировка взрывозащиты

1Ex db IIC T5 Gb / Ex tb IIC T100°C Db

Электротехнические характеристики

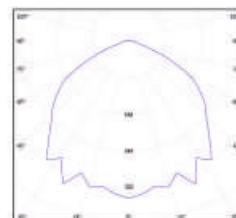
Класс защиты от поражения электрическим током — I
 Группа механического исполнения — M2
 Сейсмостойкость по шкале MSK-64, балл. — 9
 Сечение подсоединяемых жил, не более, мм² — 2,5
 Диаметр подводимого кабеля, мм — 7-16

Электромонтаж

Прямое подключение к клеммам колодки внутри коробки.

Кривые силы света

Тип КСС — Д,
 Класс светораспределения — П



Варианты исполнения светильников

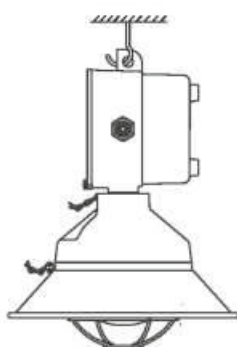
Обозначение	Напряжение, В	Мощность, Вт	Световой поток, Лм	Аварийный режим, Лм	Габариты, не более, мм	Масса, не более, кг
ДСП73-10-001 АО	180-260 AC	10	1080	300	465x215x204	7,2
ДСП73-20-002 АО		20	2160	600		
ДСП73-30-003 АО		30	3240	890		
ДСП73-40-004 АО		40	4320	1190		

Время работы в аварийном режиме - 3 часа

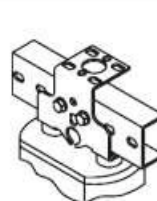
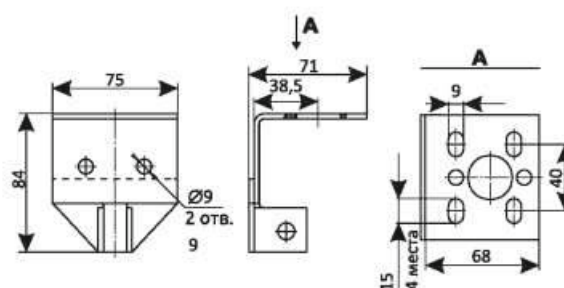
Крепление / варианты установки / Рекомендуемая высота установки - 2... 5 м

Крепление за проушину с отверстием Ø15 мм

Универсальный подвес



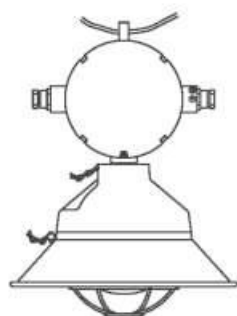
На крюк



На монтажный профиль



На вертикальную трубу



На трос



На горизонтальную трубу

В базовую комплектацию светильника входит:

- светильник
- кабельный ввод
- универсальный подвес

- 1 шт.
- 2 шт.
- 1 шт.

Принадлежности по дополнительному заказу:

- сетка
- отражатель

- 1 шт.
- 1 шт.

Пример записи стандартного заказа: Светильник ДСП73-10-001 АО

ДСП-78 АО

220В

EM3

AC
50Гц

AC
DC



LED

ERC

IES



ТУ 16-2020 ДБИШ.676264.023 ТУ

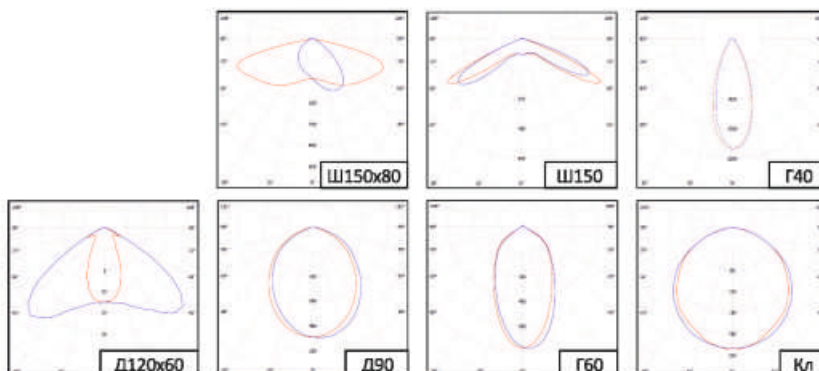
Маркировка взрывозащиты

1Ex db IIC T6 Gb/ Ex tb IIIC T75°C Db
(60, 70, 80, 90, 100 Вт)

Конструкция

Конструкция светильника состоит из светодиодного модуля, защищенного закалённым стеклом или колпаком из боросиликатного стекла. Внутри оболочки возможна установка вторичной оптикой из оптически прозрачного PMMA, с возможностью формирования необходимых кривых сил света (КСС). Источник питания или блок аварийного питания (при заказе светильника в аварийном исполнении) и клеммная колодка установлены внутри взрывонепроницаемой оболочки «db», которая также является вводным отделением. Она представляет собой алюминиевый корпус, выполненный методом экструзии с установленными резьбовыми кабельными вводами и резьбовыми торцевыми крышками. Имеется наружный заземляющий контакт.

Кривые силы света



IP66
IP67

Степень защиты

140 Лм/Вт

Световая отдача

176В
264В

Диапазон питающего напряжения

10 лет

Срок службы

+1...+35°C

Температура эксплуатации

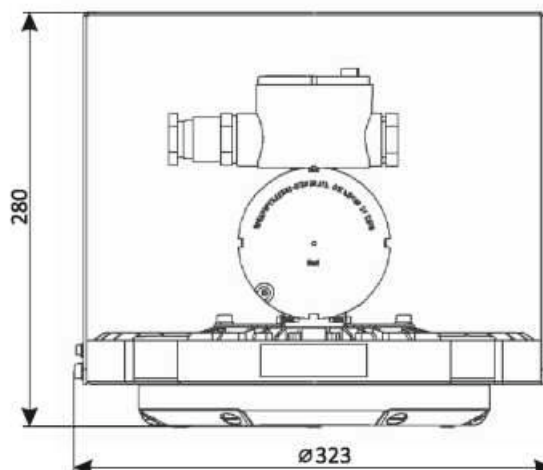
5 лет

Гарантийный срок

Применение

Светильники ДСП-78 предназначены для общего и аварийного освещения взрывоопасных зон 1 и 2 классов по ГОСТ IEC 60079-10-1-2013, ГОСТ IEC 60079-10-2-2011, ГОСТ IEC 60079-14-2013 в соответствии с Ex-маркировкой.

Габаритные размеры



Характеристики

Коррелированная цветовая температура, К - 2700 - 6000
Индекс цветопередачи, Ra >80
Коэффициент пульсации светового потока <1%
Коэффициент мощности > 0,98/ 0,9
Габаритные размеры ДхШхВ, мм - 323х280
Масса с БАП, кг - 8,3

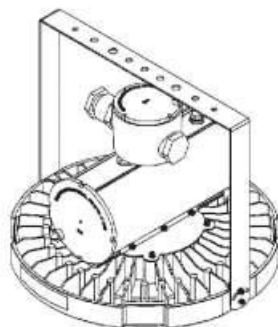
Варианты исполнения светильников

Обозначение	Мощность, Вт	Световой поток, Лм			Аварийный режим, Лм	Допустимая температура окр. среды	Маркировка взрывозащиты
		E12	E13	E14			
ДСП-78-60-006	60	7200	7800	8400	400	+1°C до +35°C	1Ex db IIC T6 Gb Ex tb IIIC T75°C Db
ДСП-78-70-007	70	8400	9100	9800			
ДСП-78-80-008	80	9600	10400	11200			
ДСП-78-90-009	90	10800	11700	12600			
ДСП-78-100-010	100	12000	13000	14000			
ДСП-78-60-021	60	7200	7800	8400			
ДСП-78-70-022	70	8400	9100	9800			
ДСП-78-80-023	80	9600	10400	11200			
ДСП-78-90-024	90	10800	11700	12600			
ДСП-78-100-025	100	12000	13000	14000			

Время работы в аварийном режиме - 3 часа

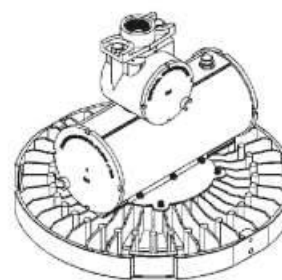
Крепление / варианты установки / Рекомендуемая высота установки - 3... 12 м

Поворотный кронштейн



При помощи поворотного кронштейна на плоскую поверхность

Крепление на трубу



При помощи крепления на трубу G3/4

Оптическая часть

Тип светодиодов: SMD
 Марка светодиода: Samsung
 Индекс цветопередачи CRI >80
 Угол излучения - 120°, 40°, 60°, 90°, 120x60°, 150°, 150x80°
 Ресурс светодиодного модуля >100000 часов

Электротехнические характеристики

Класс защиты от поражения электрическим током — I
 Группа механического исполнения — M2
 Сейсмостойкость по шкале MSK-64, балл. — 9

Монтаж

светильник крепится на плоскую поверхность при помощи поворотного кронштейна или крепления на трубу G3/4.

Принадлежности по дополнительному заказу:

- кронштейн поворотный - 1 шт.
- крепление на трубу G3/4 - 1 шт.
- кабельный ввод - 1 шт.

В базовую комплектацию светильника входит:

- светильник - 1 шт.

Пример записи стандартного заказа: Светильник ДСП-78-60-E12-850-Ск-Г40-1G-IP67-БАП-006



ФСР69-26 АО

220В

240В

AC
50;60Гц



ЕАС

IES



ТУ16-2007 ИЖЦМ.676146.003ТУ

Габаритные размеры

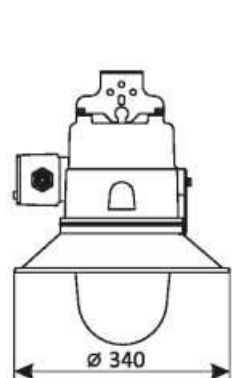
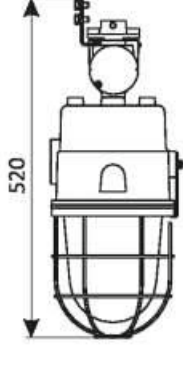
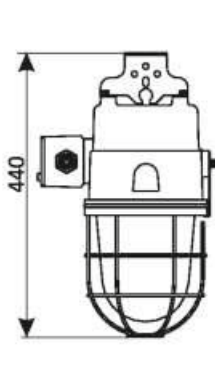
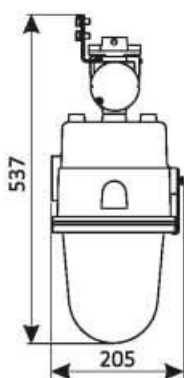
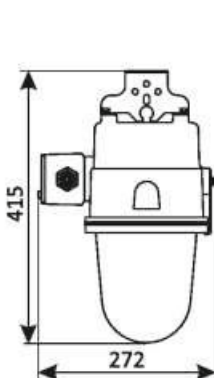
Светильник базовый, вводная коробка сбоку

Светильник базовый, вводная коробка сверху

Светильник с сеткой, вводная коробка сбоку

Светильник с сеткой, вводная коробка сверху

Светильник с отражателем



Маркировка взрывозащиты

1Ex db IIC T6 Gb/ Ex tb IIIC T80°C Db

Конструкция

Корпусные детали светильников выполнены из алюминиевого сплава и окрашены порошковой краской. Соединение частей корпуса и крышки вводной коробки резьбовое. Защитный колпак из боросиликатного высокотемпературного ударопрочного стекла герметично установлен в кольцо при помощи герметика. Внутри корпуса размещены ЭПРА, блок аварийного питания (БАП) с аккумуляторной батареей.

При расположении вводной коробки сбоку светильники выпускаются с одним или двумя кабельными вводами для индивидуального или транзитного подключения к электросети.

При расположении вводной коробки сверху – ввод электропитания проводами или кабелем через трубу G3/4.

Характеристики

Индекс цветопередачи, Ra >80
Коэффициент пульсации светового потока <1%
Коэффициент мощности > 0,98/ 0,9

IP65

Степень защиты

1800 Лм

Световой поток

150В
250В

Диапазон питающего напряжения

10 лет

Срок службы

-10...+40°C

Температура эксплуатации

18 мес.

Гарантийный срок

Применение

Светильники предназначены для общего и аварийного освещения взрывоопасных зон по газу и пыли всех классов в соответствии с маркировкой взрывозащиты, на предприятиях нефтяной, газовой, нефтехимической, химической, лакокрасочной, деревообрабатывающей и других отраслей промышленности.

Электротехнические характеристики

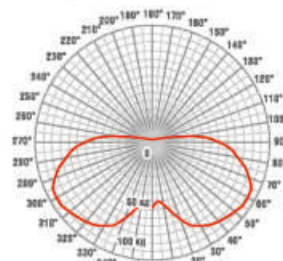
Класс защиты от поражения электрическим током — I
Группа механического исполнения — M2
Сейсмостойкость по шкале MSK-64, балл. — 9
Сечение подключаемых жил, не более, мм² — 2,5
Диаметр подводимого кабеля, мм — 7-16

Электромонтаж

Прямое подключение к клеммам колодки внутри вводной коробки.

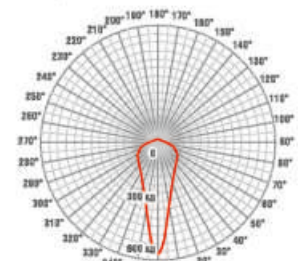
Кривые силы света

Без отражателя



Тип КСС — Л;
Класс светораспределения — Н

С отражателем



Тип КСС — Г;
Класс светораспределения — К

Варианты исполнения светильников

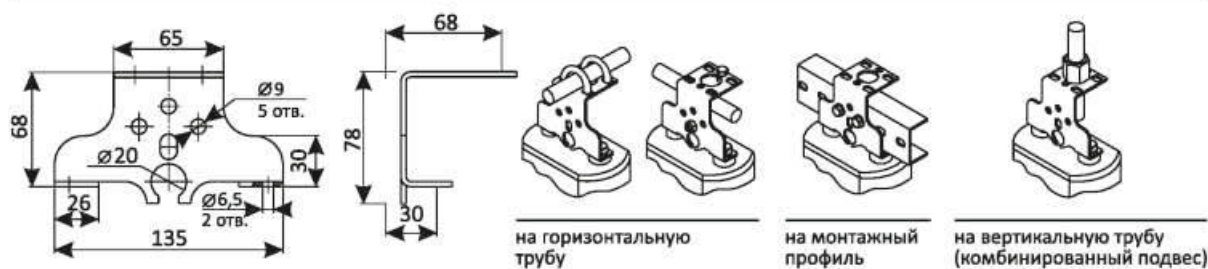
Обозначение	Мощность, Вт	Цоколь	Световой поток, Постоянный режим, Лм	Аварийный режим, Лм	Габариты, не более, мм	Масса, не более, кг
ФСП69-26-001 АО	26	PL-T/4p	1800	250	232x415	7,5
ФСП69-26-002 АО			1800		232x504	8,2

Время работы в аварийном режиме - 3 часа

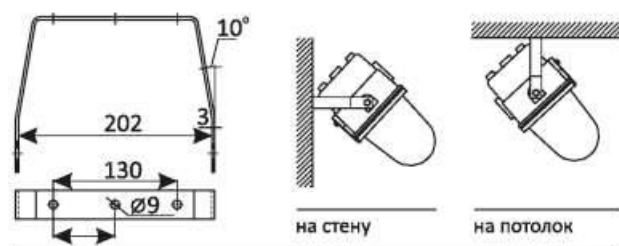
Источник света - компактные люминесцентные (КЛЛ) типа PHILIPS MASTER PL-T/4p

Крепление / варианты установки / Рекомендуемая высота установки - 3... 5 м

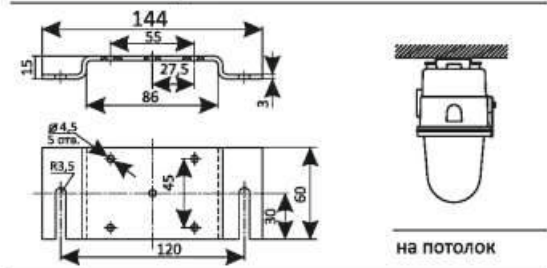
Универсальный подвес



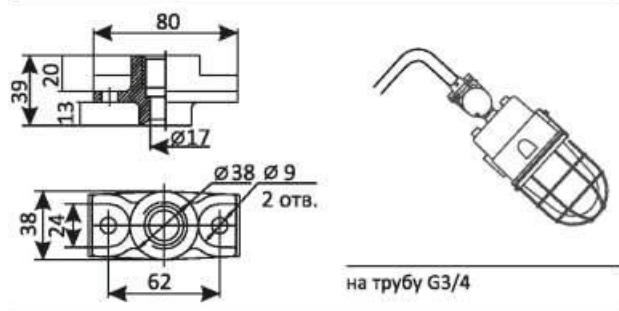
Поворотный подвес



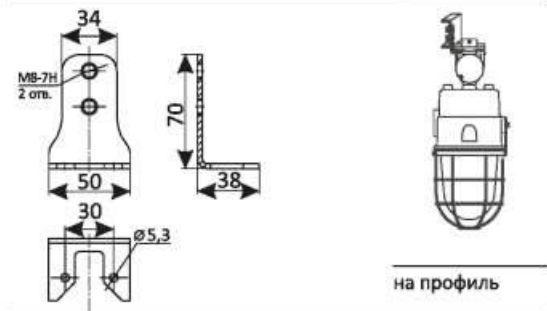
Компактный подвес



Монтажная муфта



Монтажная скоба



В базовую комплектацию светильника входит:

- светильник - 1 шт.
- кабельный ввод для небронированного кабеля (вводная коробка сбоку) - 1 шт.
- заглушка (вводная коробка сбоку) - 1 шт.
- монтажная муфта (вводная коробка сверху) - 1 шт.
- монтажная скоба (вводная коробка сверху) - 1 шт.
- лампа PHILIPS MASTER PL-T/4p - 1 шт.

Принадлежности по дополнительному заказу:

- защитная сетка
- внешний отражатель
- кабельный ввод для транзитного подключения (вводная коробка сбоку)
- универсальный подвес (вводная коробка сбоку)
- поворотный подвес (вводная коробка сбоку)
- компактный подвес (вводная коробка сбоку)
- комбинированный подвес (вводная коробка сбоку)

Пример записи стандартного заказа: Светильник ФСП69-26-001 АО

НСП55

220В

240В

AC
50;60Гц



ЕАС

IES

У1



ТУ 16-2006 ИЖЦМ.676126.001 ТУ

IP66

Степень защиты

E27

Цоколь

**150В
250В**

Диапазон питающего напряжения

10 лет

Срок службы

-45...+40°C

Температура эксплуатации

18 мес.

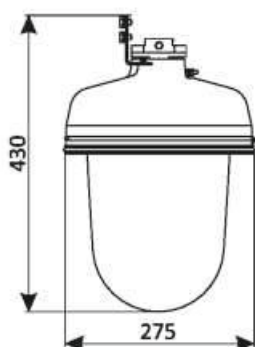
Гарантийный срок

Применение

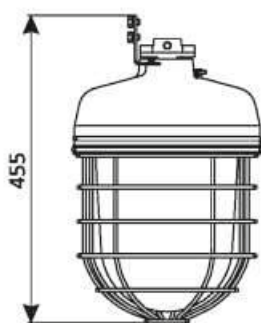
Светильники предназначены для общего освещения взрывоопасных зон по газу и пыли всех классов в соответствии с маркировкой взрывозащиты, на предприятиях нефтяной, газовой, нефтехимической, химической, лакокрасочной, деревообрабатывающей и других отраслей промышленности.

Габаритные размеры

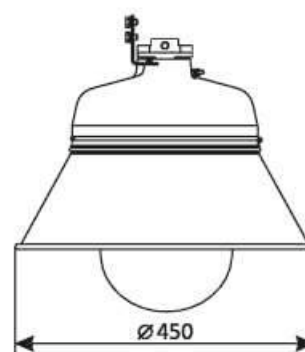
Светильник базовый



Светильник с сеткой



Светильник с отражателем



Маркировка взрывозащиты

1Ex db IIC T4 Gb / Ex tb IIIC T135°C Db

Конструкция

Корпусные детали светильников выполнены из алюминиевого сплава. Соединение частей корпуса резьбовое. Защитный колпак из боросиликатного высокотемпературного ударопрочного стекла герметично установлен в кольцо при помощи герметика. Защитная сетка покрашена порошковой краской.

Оптическая часть

Источники света	Мощность, Вт	Световой поток, Лм
ЛОН (накаливания)	300	4800

Электротехнические характеристики

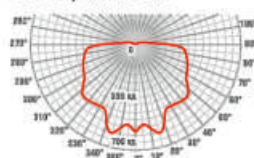
Класс защиты от поражения электрическим током — I
Группа механического исполнения — M2
Сейсмостойкость по шкале MSK-64, балл. — 9
Сечение подключаемых жил, не более, мм² — 2,5
Диаметр подводимого кабеля, мм — 7-16

Электромонтаж

Прямое подключение к патрону E27 внутри корпуса.

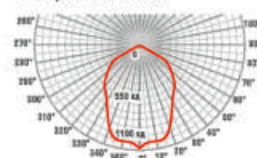
Кривые силы света

Без отражателя



Тип КСС — Д
Класс светораспределения — Н

С отражателем



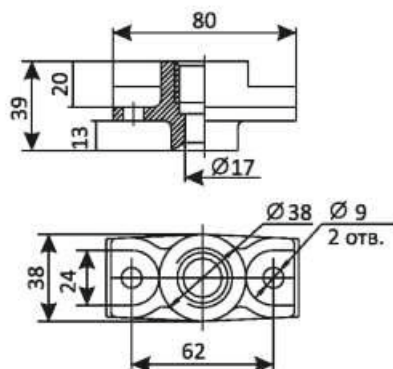
Тип КСС — Д
Класс светораспределения — Н

Варианты исполнения светильников

Обозначение	Мощность	Цоколь	КПД%, не менее	Габариты, не более, мм	Масса, не более, кг
НСП55-300-001	до 300	E27	80	275x430	9,3

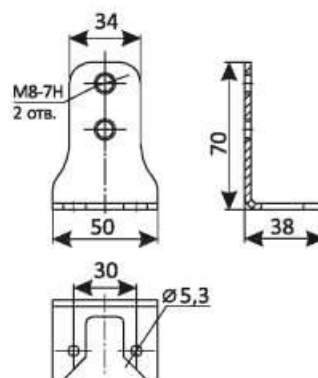
Крепление / варианты установки / Рекомендуемая высота установки - 4... 6 м

Монтажная муфта



на трубу G3/4

Монтажная скоба



на монтажный профиль

В базовую комплектацию светильника входит:

- светильник
- монтажная муфта
- монтажная скоба

- 1 шт.
- 1 шт.
- 1 шт.

Принадлежности по дополнительному заказу:

- защитная сетка
- внешний отражатель

Пример записи стандартного заказа: Светильник НСП55-300-001

НСП69

220В

240В

AC
50;60Гц



ЕАС

IES

УХЛ1



ТУ 16-2007 ИЖЦМ.676146.003 ТУ
Габаритные размеры

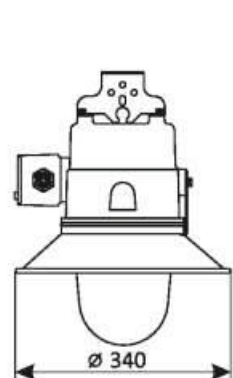
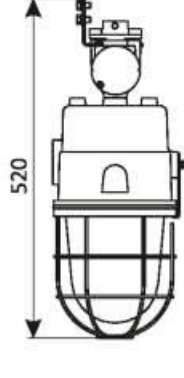
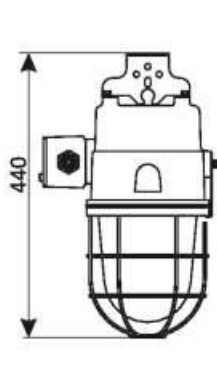
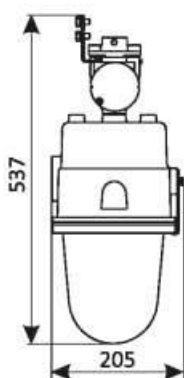
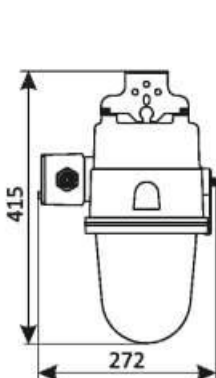
Светильник базовый, вводная коробка сбоку

Светильник базовый, вводная коробка сверху

Светильник с сеткой, вводная коробка сбоку

Светильник с сеткой, вводная коробка сверху

Светильник с отражателем



IP66
IP67

Степень защиты

E27

Цоколь

150В
250В

Диапазон питающего напряжения

10 лет

Срок службы

-60...+50°C

Температура эксплуатации

18 мес.

Гарантийный срок

Применение

Светильники предназначены для общего освещения взрывоопасных зон по газу и пыли всех классов в соответствии с маркировкой взрывозащиты, на предприятиях нефтяной, газовой, нефтехимической, химической, лакокрасочной, деревообрабатывающей и других отраслей промышленности.



Маркировка взрывозащиты

1Ex db IIC T6 Gb/ Ex tb IIIC T80°C Db (НСП69-100),
1Ex db IIC T5 Gb/ Ex tb IIIC T95°C Db (НСП69-160; 200),
1Ex db IIC T4 Gb/ Ex tb IIIC T130°C Db (НСП69-300)

Конструкция

Корпусные детали светильников выполнены из алюминиевого сплава и окрашены порошковой краской. Соединение частей корпуса и крышки вводной коробки резьбовое. Защитный колпак из боросиликатного высокотемпературного ударопрочного стекла герметично установлен в кольцо при помощи герметика.

При расположении вводной коробки сбоку светильники выпускаются с одним или двумя кабельными вводами для индивидуального или транзитного подключения к электросети.

При расположении вводной коробки сверху – ввод электропитания проводами или кабелем через трубу G3/4.

Оптическая часть

Источники света	Мощность, Вт	Световой поток, Лм
ЛОН (накаливания)	100	1400
	200	3000
	300	4800

Электротехнические характеристики

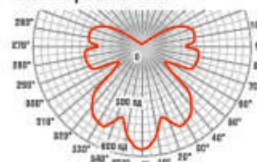
Класс защиты от поражения электрическим током — I
Группа механического исполнения — M2
Сейсмостойкость по шкале MSK-64, балл. — 9
Сечение подключаемых жил, не более, мм² — 2,5
Диаметр подводимого кабеля, мм — 7-16

Электромонтаж

Прямое подключение к клеммам колодки внутри вводной коробки.

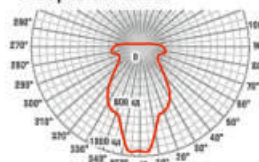
Кривые силы света

Без отражателя



Тип КСС — Д
Класс светораспределения — Н

С отражателем



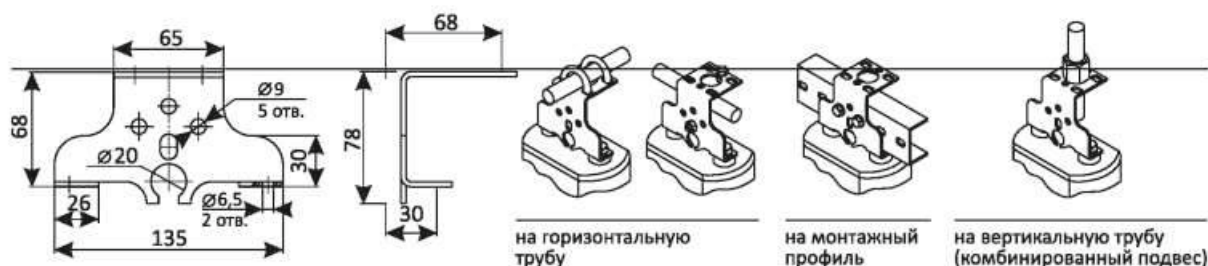
Тип КСС — Г
Класс светораспределения — П

Варианты исполнения светильников

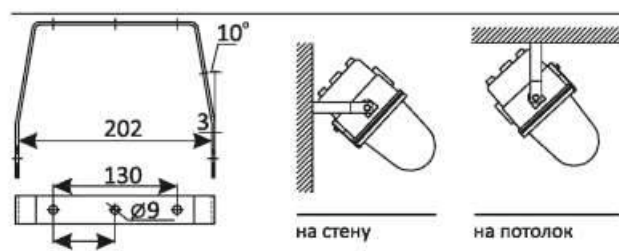
Обозначение	Тип	Мощность	Цоколь	КПД%, не менее	Габариты, не более, мм	Масса, не более, кг
НСП69-300-001(003)	ЛОН	до 300	E27	80	232x415	6,8
НСП69-200-004(006)	ЛОН	до 200	E27	65		
НСП69-100-007(009)	ЛОН	до 100	E27	65		
НСП69-160-027(029)	ДРВ	160	E27	65		
НСП69-300-010(012)	ЛОН	до 300	E27	80	232x504	7,6
НСП69-200-013(015)	ЛОН	до 200	E27	65		
НСП69-100-016(018)	ЛОН	до 100	E27	65		
НСП69-160-030(032)	ДРВ	160	E27	65		

Крепление / варианты установки / Рекомендуемая высота установки - 3... 5 м

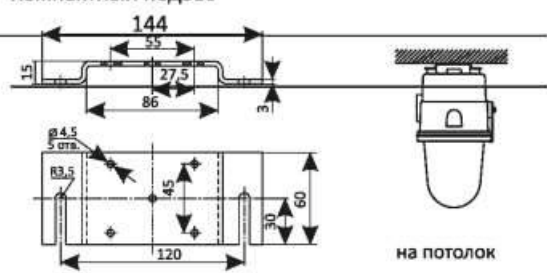
Универсальный подвес



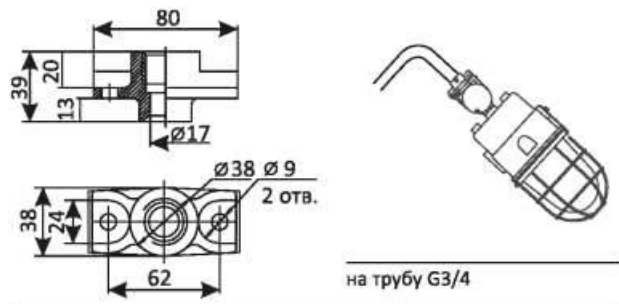
Поворотный подвес



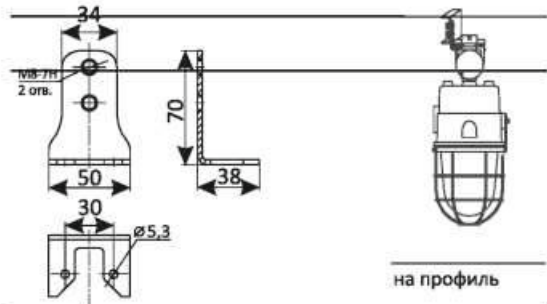
Компактный подвес



Монтажная муфта



Монтажная скоба



В базовую комплектацию светильника входит:

- светильник - 1 шт.
- кабельный ввод для небронированного кабеля (вводная коробка сбоку) - 1 шт.
- заглушка (вводная коробка сбоку) - 1 шт.
- монтажная муфта (вводная коробка сверху) - 1 шт.
- монтажная скоба (вводная коробка сверху) - 1 шт.

Принадлежности по дополнительному заказу:

- защитная сетка
- внешний отражатель
- кабельный ввод для транзитного подключения (вводная коробка сбоку)
- универсальный подвес (вводная коробка сбоку)
- поворотный подвес (вводная коробка сбоку)
- компактный подвес (вводная коробка сбоку)
- комбинированный подвес (вводная коробка сбоку)

Пример записи стандартного заказа: Светильник НСП69-100-007

НСП72

220В

240В

AC
50;60Гц



ЕАС

IES

УХЛ1



ТУ 16-2009 ИЖЦМ.676116.015 ТУ

IP65

Степень защиты

E27

Цоколь

**150В
250В**

Диапазон питающего напряжения

10 лет

Срок службы

-60..+45°C

Температура эксплуатации

18 мес.

Гарантийный срок

Применение

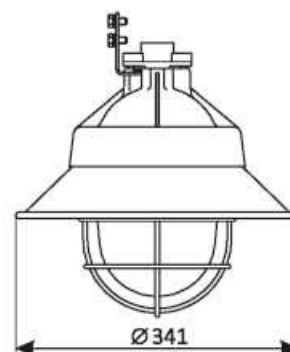
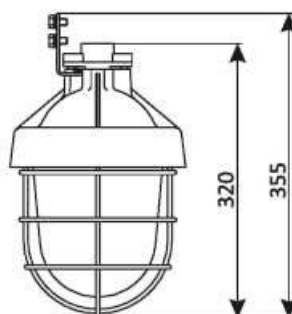
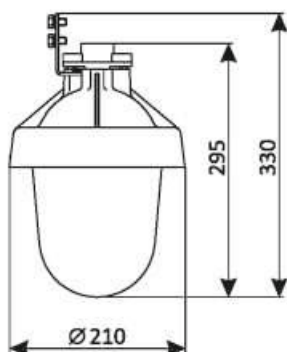
Светильники предназначены для общего освещения взрывоопасных зон по газу и пыли всех классов в соответствии с маркировкой взрывозащиты, на предприятиях нефтяной, газовой, нефтехимической, химической, лакокрасочной, деревообрабатывающей и других отраслей промышленности.

Габаритные размеры

Светильник базовый

Светильник с сеткой

Светильник с отражателем



Маркировка взрывозащиты

1Ex db IIB T5 Gb X/ Ex tb mb T100°C Db X (НСП72-100);

1Ex db IIB T4 Gb X/ Ex tb mb T135°C Db X (НСП72-150; 200)

Электротехнические характеристики

Класс защиты от поражения электрическим током — I
Группа механического исполнения — M2
Сейсмостойкость по шкале MSK-64, балл. — 9
Сечение подключаемых жил, не более, мм² — 2,5
Диаметр подводимого кабеля, мм — 8-16

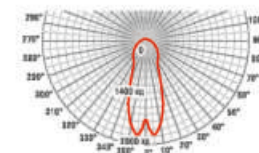
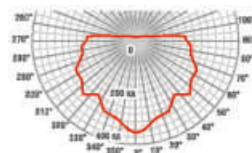
Электромонтаж

Прямое подключение к патрону E27 внутри корпуса светильника.

Кривые силы света

Без отражателя

С отражателем



Тип КСС — Д
Класс светораспределения — Н

Тип КСС — К
Класс светораспределения — П

Конструкция

Корпусные детали светильников выполнены из алюминиевого сплава и окрашены порошковой краской. Соединение частей корпуса осуществляется при помощи байонетного соединения, что позволяет быстро разъединять части оболочки светильника для обслуживания и замены лампы. Защитный колпак из боросиликатного высокотемпературного ударопрочного стекла герметично установлен в кольцо при помощи герметика.

Оптическая часть

Источники света	Мощность, Вт	Световой поток, Лм
ЛОН (накаливания)	100	1400
	150	2100
	200	3000

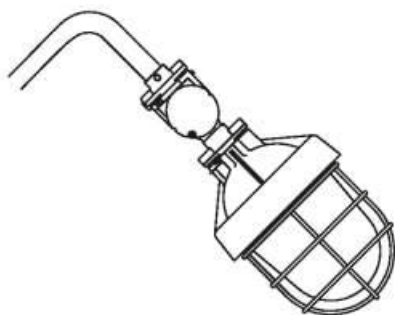
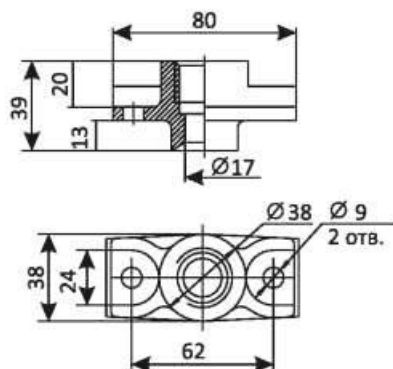


Варианты исполнения светильников

Обозначение	Тип	Мощность	Цоколь	КПД%, не менее	Габариты, не более, мм	Масса, не более, кг	Сетка
НСП72-200-001	ЛОН	до 200	E27	56	210x320	5,5	+
НСП72-200-004	ЛОН	до 200	E27	60	210x320	5,5	-
НСП72-150-002	ЛОН	до 150	E27	56	210x320	5,5	+
НСП72-150-005	ЛОН	до 150	E27	60	210x320	5,5	-
НСП72-100-003	ЛОН	до 100	E27	56	210x320	5,5	+
НСП72-100-006	ЛОН	до 100	E27	60	210x320	5,5	-

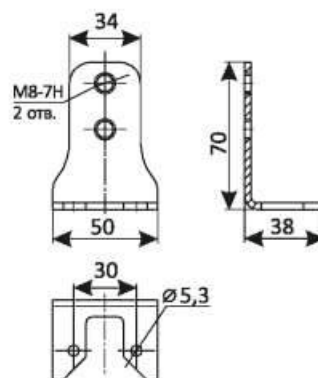
Крепление / варианты установки / Рекомендуемая высота установки - 2... 4 м

Монтажная муфта



на трубу G3/4

Монтажная скоба



на монтажный профиль

В базовую комплектацию светильника входит:

- светильник
- монтажная муфта
- монтажная скоба

- 1 шт.
- 1 шт.
- 1 шт.

Принадлежности по дополнительному заказу:

- внешний отражатель
- сетка

Пример записи стандартного заказа: Светильник НСП72-100-003

РСП62, ЖСП62, ГСП62



220В

240В

AC
50;60Гц



ЕАС

IES

У1



IP66 Степень защиты	E40 Цоколь	150В 250В Диапазон питающего напряжения
10 лет Срок службы	-45..+50°C Температура эксплуатации	18 мес. Гарантийный срок
<p>Применение Светильники предназначены для общего освещения взрывоопасных зон по газу и пыли всех классов в соответствии с маркировкой взрывозащиты, на предприятиях нефтяной, газовой, нефтехимической, химической, лакокрасочной, деревообрабатывающей и других отраслей промышленности.</p>		

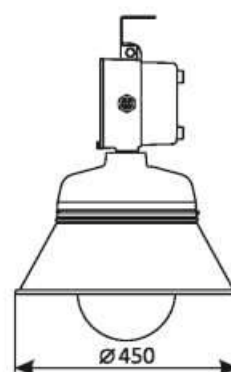
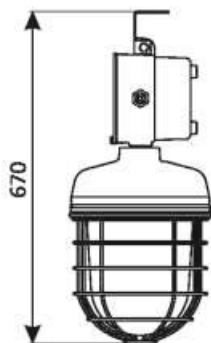
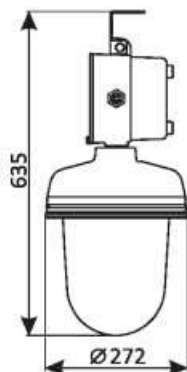
ТУ 16-2003 ИЖЦМ.676147.003 ТУ

Габаритные размеры

Светильник базовый

Светильник с сеткой

Светильник с отражателем



Маркировка взрывозащиты

1Ex db IIC T4 Gb/ Ex tb IIC T135°C Db

Конструкция

Корпусные детали светильников выполнены из алюминиевого сплава. Соединение частей корпуса резьбовое. Защитный колпак из боросиликатного высокотемпературного ударопрочного стекла установлен во фланец герметично. Элементы ПРА установлены внутри корпуса. Светильники выпускаются с двумя кабельными вводами, что позволяет осуществлять индивидуальное или транзитное подключение к электросети.

Электротехнические характеристики

Класс защиты от поражения электрическим током — I
Группа механического исполнения — M2
Сейсмостойкость по шкале MSK-64, балл. — 9
Сечение подключаемых жил, не более, мм² — 2,5
Диаметр подводимого кабеля, мм — 7-14

Электромонтаж

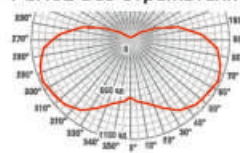
Прямое подключение к клеммам колодки внутри вводной коробки.

Оптическая часть

	Источники света	Мощность, Вт	Световой поток, Лм
РСП62	ДРЛ (ртутные)	250	13500
ЖСП62	Днат (натриевые)	150	15000
ГСП62	ДРИ (металлогалогенные)	150	14000

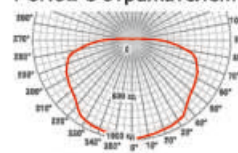
Кривые силы света

РСП62 Без отражателя



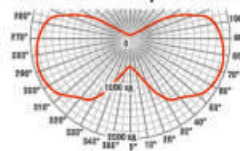
Тип КСС — Ш
Класс светораспределения — Н

РСП62 С отражателем



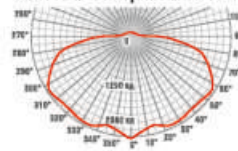
Тип КСС — Д
Класс светораспределения — П

ЖСП62 Без отражателя



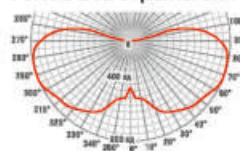
Тип КСС — Ш
Класс светораспределения — Н

ЖСП62 С отражателем



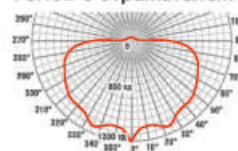
Тип КСС — Л
Класс светораспределения — П

ГСП62 Без отражателя



Тип КСС — Ш
Класс светораспределения — Н

ГСП62 С отражателем



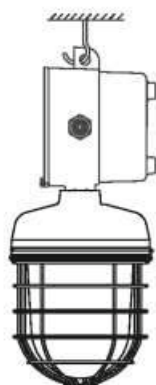
Тип КСС — Л
Класс светораспределения — П

Варианты исполнения светильников

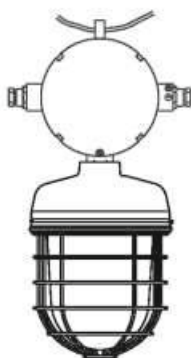
Обозначение	Тип	Мощность	Цоколь	Наличие ПРА	Cos φ, не менее	КПД%, не менее	Габариты, не более, мм	Масса, не более, кг
РСП62-250-001	ДРЛ	250	E40	ЭмПРА	0,8	80	272x580	14,5
ЖСП62-150-002	ДНаТ	150	E40	ЭмПРА	0,8	80	272x580	14,5
ГСП62-150-003	ДРИ	150	E40	ЭмПРА	0,8	80	272x580	14,5

Крепление / варианты установки / Рекомендуемая высота установки - 5... 10 м

Крепление за проушину с отверстием $\varnothing 15$ мм

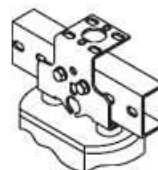
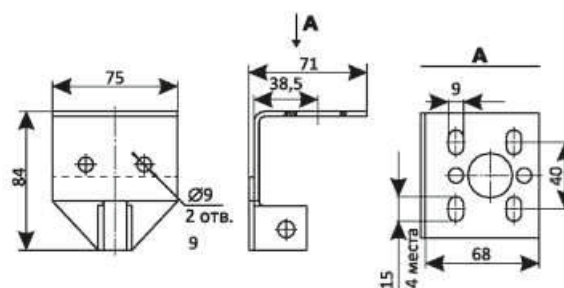


На крюк



На трос

Универсальный подвес



На монтажный профиль



На вертикальную трубу



На горизонтальную трубу

В базовую комплектацию светильника входит:

- светильник
- универсальный подвес
- кабельный ввод

- 1 шт.
- 1 шт.
- 2 шт.

Принадлежности по дополнительному заказу:

- защитная сетка
- внешний отражатель

Пример записи стандартного заказа: Светильник РСП62-250-001

РСП69, ЖСП69, ГСП69



220В

240В

AC
50;60Гц



ЕМС

IES

УХЛ1

ТУ 16-2007 ИЖЦМ.676146.003 ТУ

Маркировка взрывозащиты

1Ex db IIC T6 Gb/Ex tb IIIC T80°C Db;
1Ex db IIC T5 Gb/Ex tb IIIC T95°C Db (РСП69-125; ГСП69-100)

Габаритные размеры

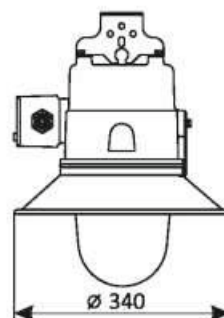
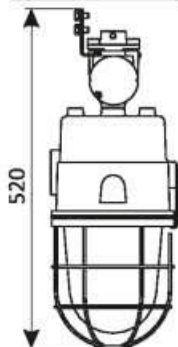
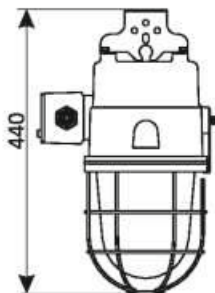
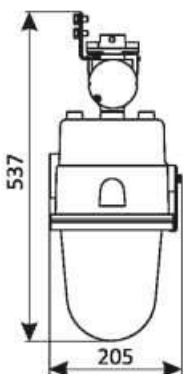
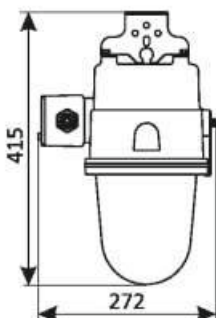
Светильник базовый, вводная коробка сбоку

Светильник базовый, вводная коробка сверху

Светильник с сеткой, вводная коробка сбоку

Светильник с сеткой, вводная коробка сверху

Светильник с отражателем



Конструкция

Корпусные детали светильников выполнены из алюминиевого сплава и окрашены порошковой краской. Соединение частей корпуса и крышки вводной коробки резьбовое. Защитный колпак из боросиликатного высокотемпературного ударопрочного стекла герметично установлен в кольцо при помощи герметика. Элементы ПРА установлены внутри корпуса. При расположении вводной коробки сбоку светильники выпускаются с одним или двумя кабельными вводами для индивидуального или транзитного подключения к электросети. При расположении вводной коробки сверху – ввод электропитания проводами или кабелем через трубу G3/4.

Электротехнические характеристики

Класс защиты от поражения электрическим током — I
Группа механического исполнения — М2
Сейсмостойкость по шкале MSK-64, балл. — 9
Сечение подключаемых жил, не более, мм² — 2,5
Диаметр подводимого кабеля, мм — 7-16

	Источники света	Мощность, Вт	Световой поток, Лм
РСП69	ДРЛ (ртутные)	80	3600
		125	6000
ЖСП69	ДНаТ (натриевые)	70	6000
		100	9500
ГСП69	ДРИ (металлогалогенные)	35	3500
		70	6000
		100	9000

IP66
IP67

Степень защиты

E27

Цоколь

150В
250В

Диапазон питающего напряжения

10 лет

Срок службы

-60...+50°C

Температура эксплуатации

18 мес.

Гарантийный срок

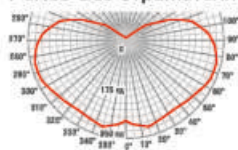
Применение

Светильники предназначены для общего освещения взрывоопасных зон по газу и пыли всех классов в соответствии с маркировкой взрывозащиты, на предприятиях нефтяной, газовой, нефтехимической, химической, лакокрасочной, деревообрабатывающей и других отраслей промышленности.

Электромонтаж / Прямое подключение к клеммам колодки внутри вводной коробки.

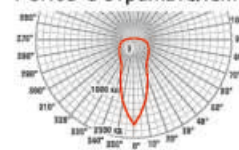
Кривые силы света

РСП69 Без отражателя



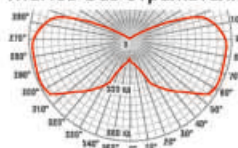
Тип КСС — Ш
Класс светораспределения — П

РСП69 С отражателем



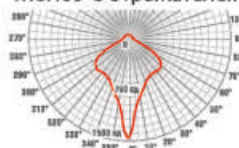
Тип КСС — Г
Класс светораспределения — П

ЖСП69 Без отражателя



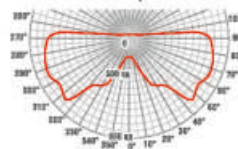
Тип КСС — Ш
Класс светораспределения — Н

ЖСП69 С отражателем



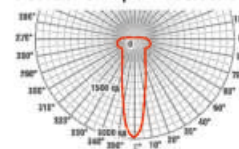
Тип КСС — Г
Класс светораспределения — П

ГСП69 Без отражателя



Тип КСС — Л
Класс светораспределения — Н

ГСП69 С отражателем



Тип КСС — К
Класс светораспределения — П

Взрывозащищенные светильники для газоразрядных ламп высокого давления серии РСП69, ЖСП69, ГСП69

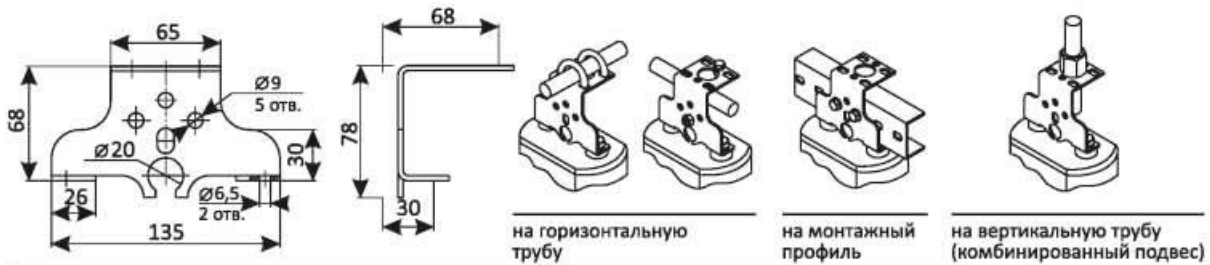
Варианты исполнения светильников

Обозначение	Тип	Мощность	Цоколь	Наличие ПРА	Cos φ, не менее	КПД%, не менее	Габариты, не более, мм	Масса, не более, кг
РСП69-125-001	ДРЛ	125	E27	ЭмПРА	0,8	80	232x415	8,2
РСП69-125-019	ДРЛ	125	E27	УПРУ5П*	1,0	80	232x415	8,2
РСП69-80-004	ДРЛ	80	E27	ЭмПРА	0,8	80	232x415	8,2
ЖСП69-100-007	ДНаТ	100	E27	ЭмПРА/ЭПРА	0,85/0,98	80	232x415	8,2
ЖСП69-100-007	ДНаТ	100	E27	УПРУ5П*	1,0	80	232x415	8,2
ЖСП69-70-010	ДНаТ	70	E27	ЭмПРА/ЭПРА	0,8/0,98	80	232x415	8,2
ЖСП69-70-010	ДНаТ	70	E27	УПРУ5П*	1,0	80	232x415	8,2
ГСП69-100-013	ДРИ	100	E27	ЭмПРА/ЭПРА	0,85/0,98	80	232x415	8,2
ГСП69-70-016	ДРИ	70	E27	ЭмПРА/ЭПРА	0,8/0,98	80	232x415	8,2
ГСП69-35-043	ДРИ	35	E27	ЭмПРА/ЭПРА	0,8/0,98	80	232x415	8,2
РСП69-125-022	ДРЛ	125	E27	ЭмПРА	0,8	80	232x504	8,7
РСП69-125-040	ДРЛ	125	E27	УПРУ5П*	1,0	80	232x504	8,7
РСП69-80-025	ДРЛ	80	E27	ЭмПРА	0,8	80	232x504	8,7
ЖСП69-100-028	ДНаТ	100	E27	УПРУ5П*	1,0	80	232x504	8,7
ЖСП69-70-031	ДНаТ	70	E27	ЭмПРА/ЭПРА	0,8/0,98	80	232x504	8,7
ЖСП69-70-031	ДНаТ	70	E27	УПРУ5П*	1,0	80	232x504	8,7
ГСП69-100-034	ДРИ	100	E27	ЭмПРА/ЭПРА	0,85/0,98	80	232x504	8,7
ГСП69-70-037	ДРИ	70	E27	ЭмПРА/ЭПРА	0,8/0,98	80	232x504	8,7
ГСП69-35-046	ДРИ	35	E27	ЭмПРА/ЭПРА	0,8/0,98	80	232x504	8,7

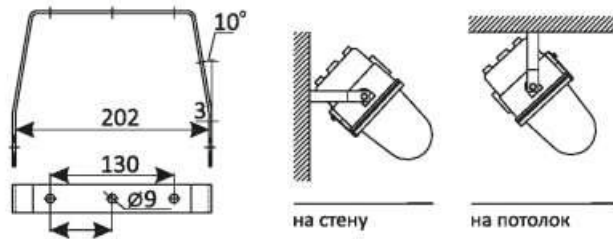
*УПРУ5П — Универсальное пуско-регулирующее устройство 5 поколения

Крепление / варианты установки / Рекомендуемая высота установки - 3... 5 м

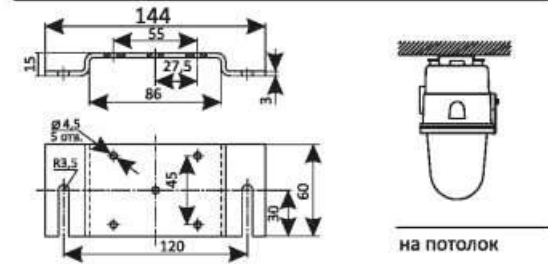
Универсальный подвес



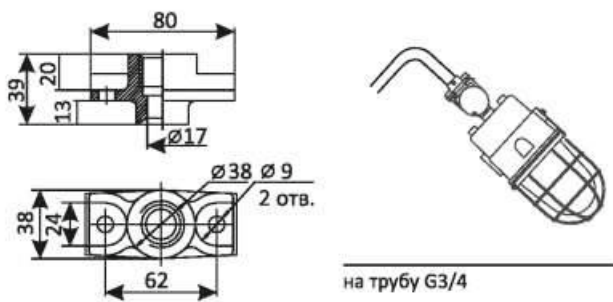
Поворотный подвес



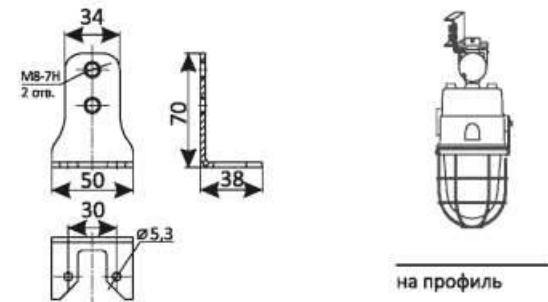
Компактный подвес



Монтажная муфта



Монтажная скоба



В базовую комплектацию светильника входит:

- светильник - 1 шт.
- кабельный ввод для небронированного кабеля (вводная коробка сбоку) - 1 шт.
- заглушка (вводная коробка сбоку) - 1 шт.
- монтажная муфта (вводная коробка сверху) - 1 шт.
- монтажная скоба (вводная коробка сверху) - 1 шт.

Принадлежности по дополнительному заказу:

- защитная сетка
- внешний отражатель
- кабельный ввод для транзитного подключения (вводная коробка сбоку)
- универсальный подвес (вводная коробка сбоку)
- поворотный подвес (вводная коробка сбоку)
- компактный подвес (вводная коробка сбоку)
- комбинированный подвес (вводная коробка сбоку)

Пример записи стандартного заказа: с ЭмПРА: Светильник ЖСП69-100-007
с УПРУ5П: Светильник ЖСП69-100-007(УПРУ5П)

ЛПП50

220В

240В

AC
50;60Гц



ЕАС

IES



IP65

Степень защиты

G13

Цоколь

**150В
250В**

Диапазон питающего напряжения

10 лет

Срок службы

-15..+40°C
-40..+40°C (СДЛ)

Температура эксплуатации

18 мес.

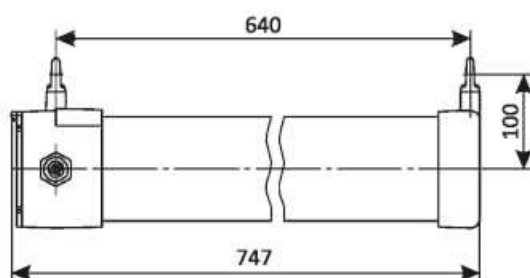
Гарантийный срок

Применение

Светильники предназначены для общего освещения взрывоопасных зон по газу и пыли всех классов в соответствии с маркировкой взрывозащиты, на предприятиях нефтяной, газовой, нефтехимической, химической, лакокрасочной, деревообрабатывающей и других отраслей промышленности.

ТУ 16-2011 ИЖЦМ.676327.001 ТУ

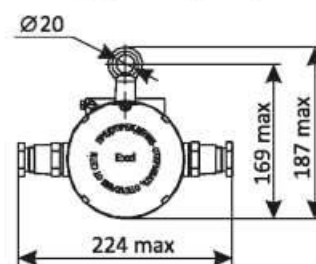
Габаритные размеры



А
(с одним вводом и заглушкой)



Б
(с двумя вводами)



Маркировка взрывозащиты

1Ex d IIC T6 Gb / Ex tb IIIC T85°C Db

Конструкция

Корпусные детали светильников выполнены из алюминиевого сплава и покрашены порошковой краской. Соединение с крышкой резьбовое. Светопронускающая защитная труба из ударопрочного стекла герметично установлена в корпусные детали. Аппаратура управления встроенная. Светильники выпускаются с одним или двумя кабельными вводами, для индивидуального или транзитного подключения к электросети.

Оптическая часть

Источники света	Мощность, Вт	Световой поток, Лм
линейные люминесцентные ЛБ-18	18	1080

Электротехнические характеристики

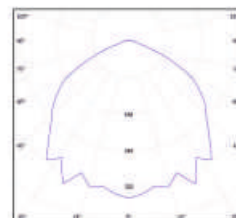
Класс защиты от поражения электрическим током — I
Группа механического исполнения — M2
Сейсмостойкость по шкале MSK-64, балл. — 9
Сечение подключаемых жил, не более, мм² — 2,5
Диаметр подводимого кабеля, мм — 6-16

Электромонтаж

Прямое подключение производится кабелем внешним диаметром 6-16 мм сечением жил не более 2,5 мм² к клеммам колодки внутри вводной коробки.

Кривые силы света

Тип КСС — Д,
Класс светораспределения — П

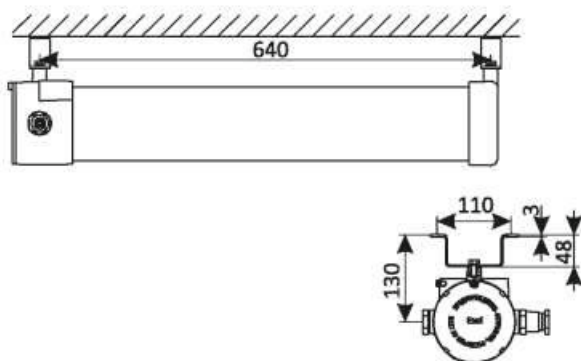


Варианты исполнения светильников

Обозначение	Тип	Мощность	Цоколь	Световой поток, Лм	КПД%, не менее	Габариты, не более, мм	Масса, не более, кг
ЛПП50-2x18-005	ЛЛ	2x18	G13	1500	70	747x209x187	5
ЛПП50-2x18-005 СДЛ	СДЛ	2x18	G13	1800	90		

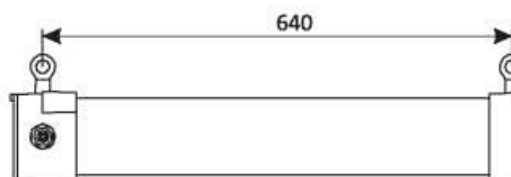
Крепление / варианты установки / Рекомендуемая высота установки - 2... 4 м

Скоба потолочного подвеса



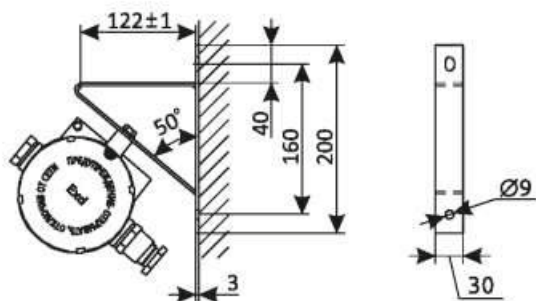
Потолочное крепление

Рым-болт



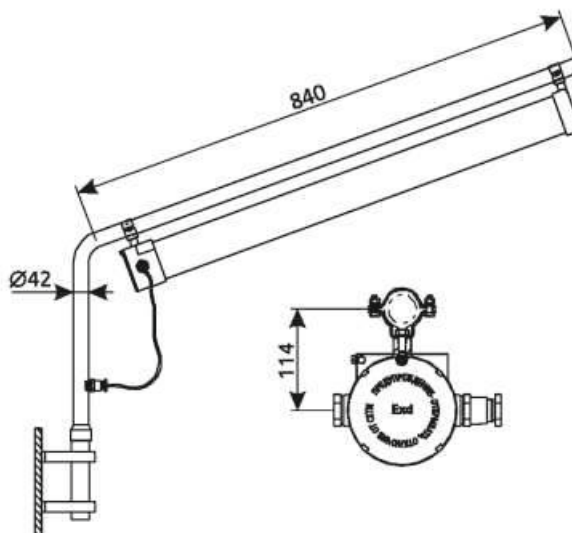
Подвесное крепление

Кронштейн настенный



Настенное крепление

Кронштейн на трубу



Крепление на опоре

В базовую комплектацию светильника входит:

- светильник
- кабельный ввод
- заглушка

- 1 шт.
- 1 шт.
- 1 шт.

Принадлежности по дополнительному заказу:

- кабельный ввод (для транзитного подключения)
- скоба потолочного подвеса
- кронштейн настенный
- кронштейн на трубу
- рым-болт

- 1 шт.
- 2 шт.
- 2 шт.
- 2 шт.
- 2 шт.

Пример записи стандартного заказа: Светильник ЛПП50-2x18-0115

ФСР69

220В

240В

AC
50;60Гц



ЕАС

IES



ТУ 16-2007 ИЖЦМ.676146.003 ТУ
Габаритные размеры

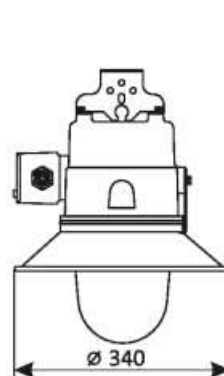
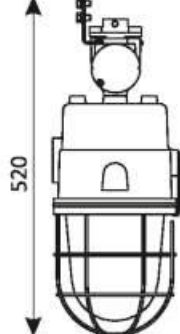
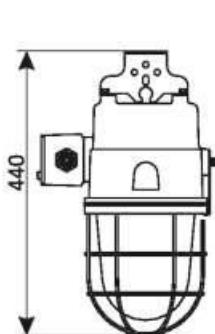
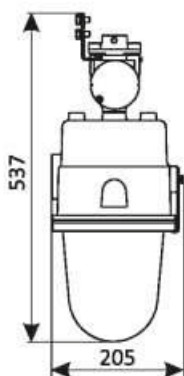
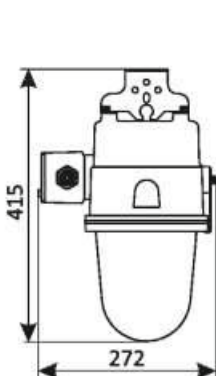
Светильник базовый, вводная коробка сбоку

Светильник базовый, вводная коробка сверху

Светильник с сеткой, вводная коробка сбоку

Светильник с сеткой, вводная коробка сверху

Светильник с отражателем



Маркировка взрывозащиты

1Ex db IIC T6 Gb/ Ex tb IIC T80°C Db

Конструкция

Корпусные детали светильников выполнены из алюминиевого сплава и окрашены порошковой краской. Соединение частей корпуса и крышки вводной коробки резьбовое. Защитный колпак из боросиликатного высокотемпературного ударопрочного стекла герметично установлен в кольцо при помощи герметика. Элементы ПРА установлены внутри корпуса. При расположении вводной коробки сбоку светильники выпускаются с одним или двумя кабельными вводами для индивидуального или транзитного подключения к электросети. При расположении вводной коробки сверху – ввод электропитания проводами или кабелем через трубу G3/4.

Электромонтаж /Прямое подключение к клеммам колодки внутри вводной коробки.

Источники света	Мощность, Вт	Световой поток, Лм
КЛЛ (компактные люминесцентные типа PHILIPS MASTER PL-T/4p)	42	3200
КЛЛ (компактные люминесцентные типа NAKAI NE FS-uniprof)	45	2700

IP65

Степень защиты

E27

Цоколь

150В
250В

Диапазон питающего напряжения

10 лет

Срок службы

-25..+50°C

Температура эксплуатации

18 мес.

Гарантийный срок

Применение

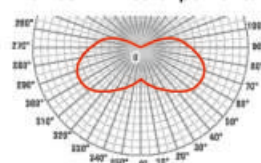
Светильники предназначены для общего освещения взрывоопасных зон по газу и пыли всех классов в соответствии с маркировкой взрывозащиты, на предприятиях нефтяной, газовой, нефтехимической, химической, лакокрасочной, деревообрабатывающей и других отраслей промышленности.

Электротехнические характеристики

Класс защиты от поражения электрическим током — I
Группа механического исполнения — M2
Сейсмостойкость по шкале MSK-64, балл. — 9
Сечение подключаемых жил, не более, мм² — 2,5
Диаметр подводимого кабеля, мм — 7-16

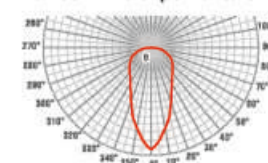
Кривые силы света

ФСР69-42 Без отражателя



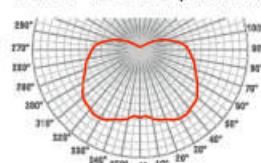
Тип КСС — Ш
Класс светораспределения — Н

ФСР69-42 С отражателем



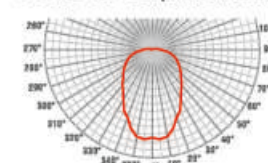
Тип КСС — Г
Класс светораспределения — П

ФСР69-45 Без отражателя



Тип КСС — Л
Класс светораспределения — Н

ФСР69-45 С отражателем



Тип КСС — Д
Класс светораспределения — П

Варианты исполнения светильников

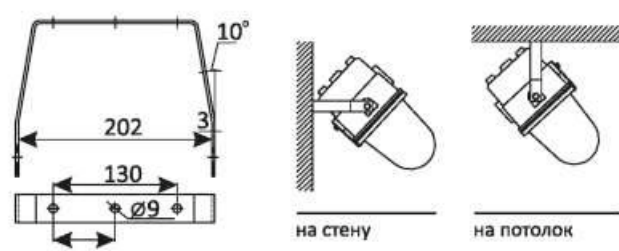
Обозначение	Тип	Мощность	Цоколь	Наличие ПРА	КПД%, не менее	Габариты, не более, мм	Масса, не более, кг
ФСП69-42-019	КЛЛ	42	PL-T/4p	ЭПРА	80	232x415	8,2
ФСП69-45-023	КЛЛ	45	E27	—	80		
ФСП69-42-021	КЛЛ	42	PL-T/4p	ЭПРА	80	232x504	8,7
ФСП69-45-025	КЛЛ	45	E27	—	80		

Крепление / варианты установки / Рекомендуемая высота установки - 3... 5 м

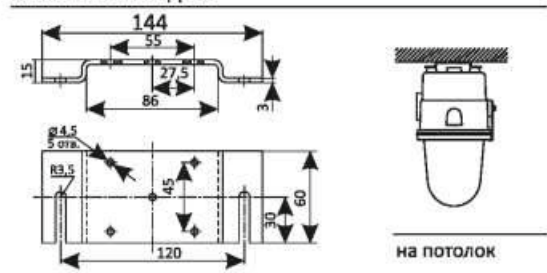
Универсальный подвес



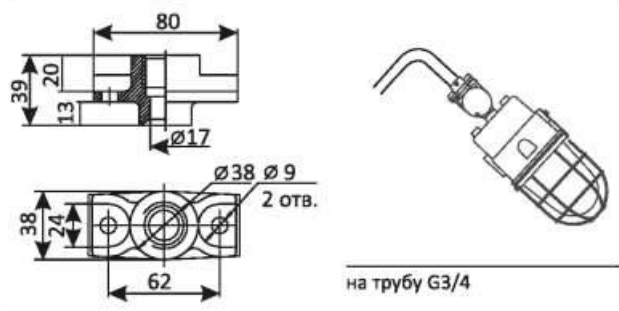
Поворотный подвес



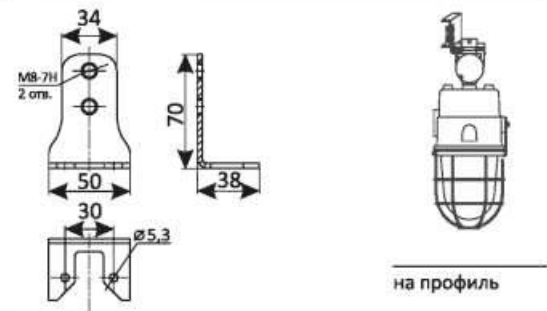
Компактный подвес



Монтажная муфта



Монтажная скоба



В базовую комплектацию светильника входит:

- светильник - 1 шт.
- кабельный ввод для небронированного кабеля (вводная коробка сбоку) - 1 шт.
- заглушка (вводная коробка сбоку) - 1 шт.
- монтажная муфта (вводная коробка сверху) - 1 шт.
- монтажная скоба (вводная коробка сверху) - 1 шт.

Принадлежности по дополнительному заказу:

- защитная сетка
- внешний отражатель
- кабельный ввод для транзитного подключения (вводная коробка сбоку)
- универсальный подвес (вводная коробка сбоку)
- поворотный подвес (вводная коробка сбоку)
- компактный подвес (вводная коробка сбоку)
- комбинированный подвес (вводная коробка сбоку)

Пример записи стандартного заказа: Светильник ФСП69-42-019

ФВН-64

12В

24В

AC
DC

УХЛ1



ЕАС

IES



ТУ16-676.202-86

Маркировка взрывозащиты

1Ex db IIB T4 GbX

IP54

Степень защиты

P42s/11

Цоколь

**12В
36В**

Диапазон питающего напряжения

10 лет

Срок службы

-60...+50°C

Температура эксплуатации

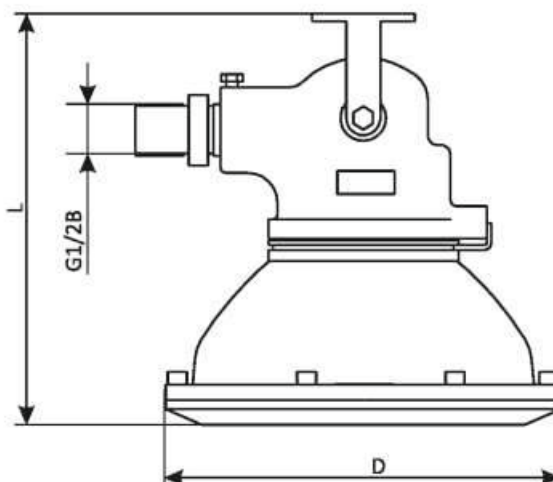
18 мес.

Гарантийный срок

Применение

Фары предназначены для общего и локального освещения во взрывоопасных зонах по газу и пыли всех классов в соответствии с маркировкой взрывозащиты, на предприятиях нефтяной, газовой, нефтехимической, химической, лакокрасочной, деревообрабатывающей и других отраслей промышленности.

Габаритные размеры



Конструкция

Корпусные детали фары выполнены из алюминиевого сплава. Рассеиватель из ударопрочного стекла. Корпус и защитная сетка покрашены порошковой краской.

Электромонтаж

Прямое подключение к клеммам внутри корпуса фары.

Электротехнические характеристики

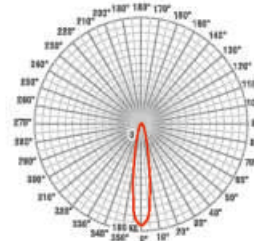
Класс защиты от поражения электрическим током — III
Группа механического исполнения — М2
Сейсмостойкость по шкале MSK-64, балл. — 9
Сечение подключаемых жил, не более, мм² — 2,5
Диаметр подводимого кабеля, мм — 7-9

Оптическая часть

Источники света	Мощность, Вт	Световой поток, Лм
Лампа накаливания (A12; A24)	50	630
	60	755

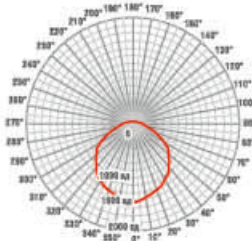
Кривые силы света

ФВН-64-1



Тип КСС — К
Класс светораспределения — П

ФВН-64-2



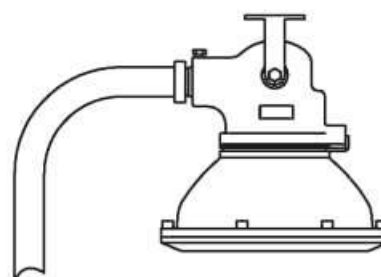
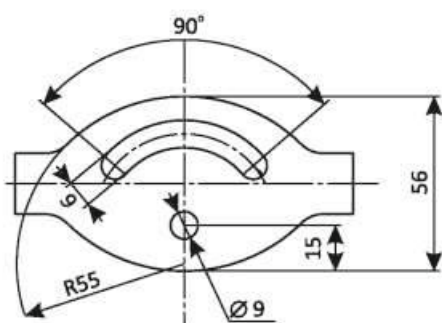
Тип КСС — Д
Класс светораспределения — П

Варианты исполнения светильников

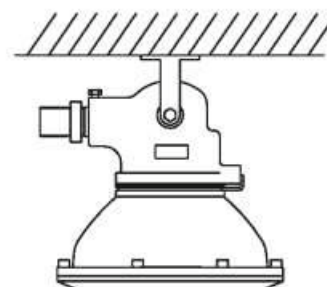
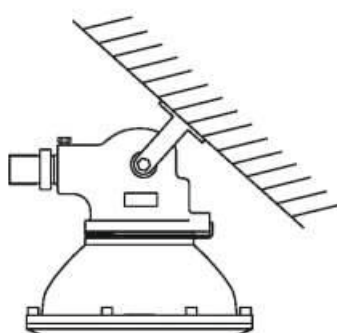
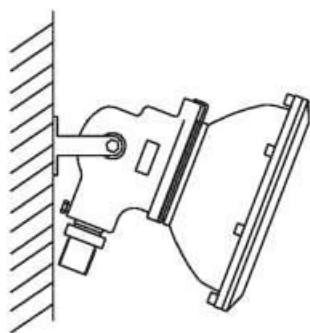
Обозначение	Тип	Мощность	Цоколь	Тип отражателя	Угол рассеивания, не менее, град.	Осевая сила света, <, кд	Габариты, не более, мм	Масса, не более, кг
ФВН-64-1	A	50/60	P42s/11	зеркальный	8	5000	209x210	2,7
ФВН-64-2	A	60	P42s/11	диффузный	390	400		

Крепление / варианты установки

Крепление



Крепление на трубу G3/4



Крепление на плоскую поверхность

В базовую комплектацию светильника входит:

- фара - 1 шт.
- лампа - 2 шт.

Принадлежности по дополнительному заказу:

- кабель КГ

Пример записи стандартного заказа: Фара ФВН-64-2, 12В

ДСП70

220В

240В

12В

24В

УХЛ1

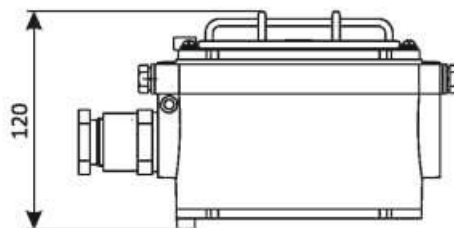
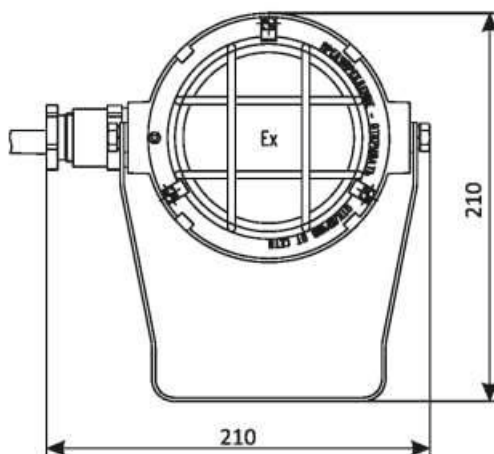
AC
50;60Гц

AC
DC



ТУ16-2015 ДБИШ.676264.001ТУ

Габаритные размеры



**IP66
IP67**

Степень защиты

120 Лм/Вт

Световая отдача

**150В
250В**

Диапазон питающего напряжения

10 лет

Срок службы

-60...+45°C

Температура эксплуатации

3 года

Гарантийный срок

Применение

Светильники предназначены для местного освещения во взрывоопасных зонах по газу и пыли всех классов в соответствии с маркировкой взрывозащиты, на предприятиях нефтяной, газовой, нефтехимической, химической, лакокрасочной, деревообрабатывающей и других отраслей промышленности.

Конструкция

Корпусные детали светильников выполнены из алюминиевого сплава и покрашены порошковой краской. Соединение корпуса и крышки резьбовое. Светопроникающий элемент из высокотемпературного и ударопрочного стекла. Внутри корпуса светильника установлен светоизлучающий модуль с источником питания. Защитная сетка выполнена из стали. Кабель длиной 25 метров.

Оптическая часть

Тип светодиодов: SMD
Марка светодиода: Samsung
Индекс цветопередачи CRI >80
Угол излучения - 120°
Ресурс светодиодного модуля >100000 часов

Характеристики

Коррелированная цветовая температура, К - 4000, 5000
Индекс цветопередачи, Ra >80
Коэффициент пульсации светового потока <1%
Коэффициент мощности > 0,98/ 0,9

Маркировка взрывозащиты

Для ДСП70-30 (-20, -10):

1Ex db IIC T6 Gb/ Ex tb IIIC T85°C Db

Для ДСП70-40:

1Ex db IIC T5 Gb/ Ex tb IIIC T100°C Db

Электротехнические характеристики

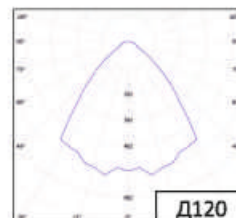
Класс защиты от поражения электрическим током — III
Группа механического исполнения — M2
Сейсмостойкость по шкале MSK-64, балл. — 9

Электромонтаж

Подключение кабелем КГ 2х1 длиной 25 метров вне взрывоопасной зоны или через взрывозащищенный разъем во взрывоопасной зоне.

Кривые силы света

Тип КСС — Д,
Класс светораспределения — П

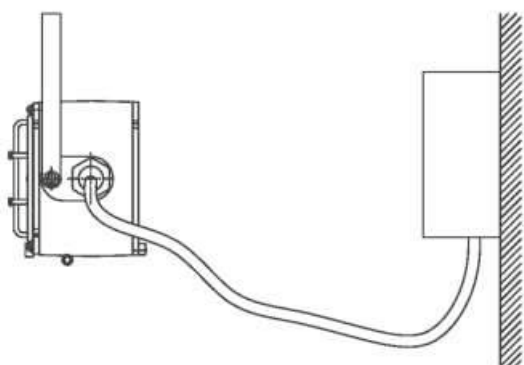


Варианты исполнения светильников

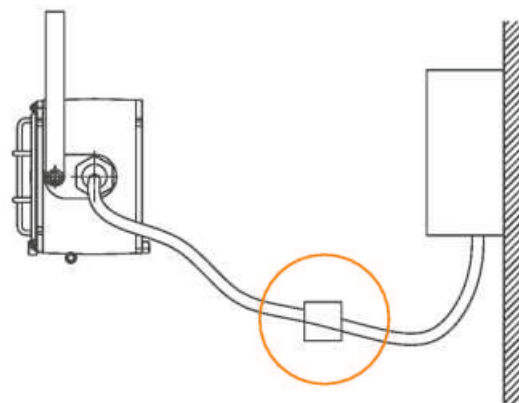
Обозначение	Напряжение, В	Мощность, Вт	Световой поток, Лм	Габариты, не более, мм	Масса, не более, кг	
ДСП70-40-001	180-250 АС	40	4800	134x117	5,0	
ДСП70-30-003		30	3600			
ДСП70-20-005	180-250 АС	20	2400			
ДСП70-10-007		12-24 АС/DC	10			1200
ДСП70-10-008		10	1200			

Варианты подключения

Подключение светильника вне взрывоопасной зоны



Подключение светильника во взрывоопасной зоне



Ех разъем

В базовую комплектацию светильника входит:

- светильник с кабелем 25 м
- сетка

- 1 шт.
- 1 шт.

Принадлежности по дополнительному заказу:

- кабель КГ2х1 ХХм

Пример записи стандартного заказа:

Светильник ДСП70-10-007 переносной, 12В, 25м

ССВ-15-3М

12В

24В

AC
50;60Гц

AC
DC



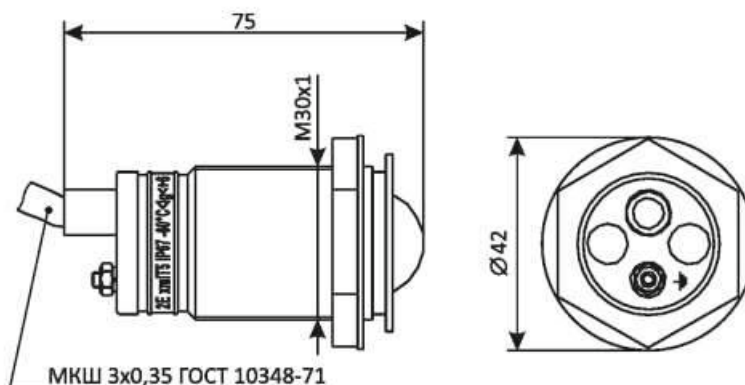
EAC

IES



ТУ 16-2008 ИЖЦМ.676116.014 ТУ

Габаритные размеры



IP67

Степень защиты

красный,
зеленый,
желтый,
белый

Света светодиодов

**12В
24В**

Диапазон питающего напряжения

10 лет

Срок службы

-60...+45°C

Температура эксплуатации

3 года

Гарантийный срок

Применение

Сигналы предназначены для световой сигнализации в технологических процессах во взрывоопасных зонах по газу и пыли всех классов в соответствии с маркировкой взрывозащиты, на предприятиях нефтяной, газовой, нефтехимической, химической, лакокрасочной, деревообрабатывающей и других отраслей промышленности.

Конструкция

Корпусные детали светильников выполнены из алюминия. В корпусе сигнала установлен загерметизированный компаундом светодиодный модуль с кабелем МКШ 3x0.35 длиной 1,5 м.

Оптическая часть

Тип светодиодов: SMD
Марка светодиода: Samsung
Индекс цветопередачи CRI >80
Ресурс светодиодного модуля >100000 часов

Характеристики

Индекс цветопередачи, Ra >80
Коэффициент пульсации светового потока <1%

Маркировка взрывозащиты

1Ex mb IIC T6 Gb X

Электротехнические характеристики

Класс защиты от поражения электрическим током — III
Группа механического исполнения — M2
Сейсмостойкость по шкале MSK-64, балл. — 9
Сечение подключаемых жил, мм² - 0,35

Электромонтаж

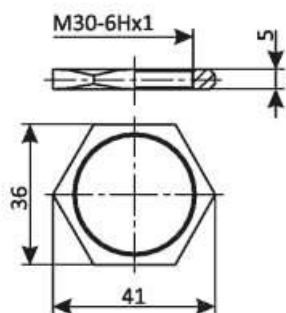
Подключение постоянно присоединенным кабелем МКШ 3x0,35 минимальной длиной 1 м.

Варианты исполнения светильников

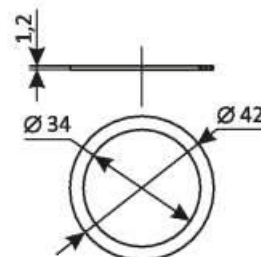
Обозначение	Напряже- ние, В	Мощ- ность, Вт	Цвет светодиода	Осевая сила света, <, кд	Способ монтажа кабеля	Габариты, >, мм	Масса, <, кг
ССВ-15-3М-01	12 AC/DC	2	красный	0,4	обычный	42x75	0,1
ССВ-15-3М-02					в металлорукаве	42x86	
ССВ-15-3М-03			зеленый	0,8	обычный	42x75	
ССВ-15-3М-04					в металлорукаве	42x86	
ССВ-15-3М-05			желтый	2,0	обычный	42x75	
ССВ-15-3М-06						в металлорукаве	
ССВ-15-3М-07			белый	2,0	обычный	42x75	
ССВ-15-3М-08						в металлорукаве	
ССВ-15-3М-09	24 AC/DC	2	красный	0,4	обычный	42x75	0,1
ССВ-15-3М-10					в металлорукаве	42x86	
ССВ-15-3М-11			зеленый	0,8	обычный	42x75	
ССВ-15-3М-12						в металлорукаве	
ССВ-15-3М-13			желтый	2,0	обычный	42x75	
ССВ-15-3М-14						в металлорукаве	
ССВ-15-3М-15			белый	2,0	обычный	42x75	
ССВ-15-3М-16						в металлорукаве	
ССВ-15-3М-17	220 AC	2	красный	0,4	обычный	42x75	0,1
ССВ-15-3М-18					в металлорукаве	42x86	
ССВ-15-3М-19			зеленый	0,8	обычный	42x75	
ССВ-15-3М-20						в металлорукаве	
ССВ-15-3М-21			желтый	2,0	обычный	42x75	
ССВ-15-3М-22						в металлорукаве	
ССВ-15-3М-23			белый	2,0	обычный	42x75	
ССВ-15-3М-24						в металлорукаве	

Крепление / варианты установки

Гайка



Шайба



Сигнал крепится при помощи гайки М30х1 на панели толщиной не менее 3 мм с отверстием 31 мм. Монтаж 3-х жильным кабелем с сечением жил 0,35 мм². В сигнале конструктивно предусмотрена возможность монтажа кабеля в металлорукаве РЗ-Ц-10.

В базовую комплектацию светильника входит:

- сигнал световой с кабелем 1 м

- 1 шт.

Принадлежности по дополнительному заказу:

- кабель МКШ 3х0,35 Хм

Пример записи стандартного заказа: Сигнал световой ССВ-15-3М-01, 12В

KPB-660

660B

АС
50;60Гц

УХЛ1



ЕАС



IP66

Степень защиты

25A

Номинальный ток

660B

Номинальное напряжение питания

10 лет

Срок службы

-60...+55°C

Температура эксплуатации

1,5 года

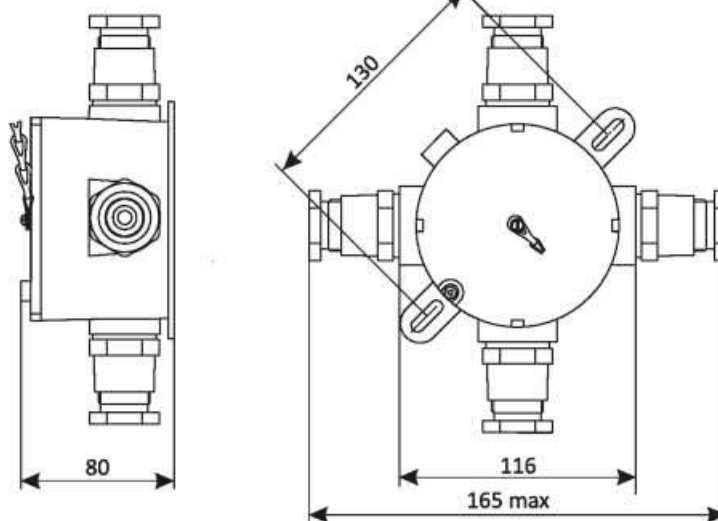
Гарантийный срок

Применение

Коробки предназначены для соединения, протягивания, разветвления проводов и кабелей, как в трубной, так и в открытой разводке для установки на стены или потолки во взрывоопасных зонах по газу и пыли всех классов в соответствии с маркировкой взрывозащиты, на предприятиях нефтяной, газовой, нефтехимической, химической, лакокрасочной, деревообрабатывающей и других отраслей промышленности.

ТУ 16-2008 ИЖЦМ.676116.014 ТУ

Габаритные размеры



Конструкция

Корпус коробок выполнен из алюминиевого сплава и окрашен порошковой краской. Крышка коробок имеет резьбовое соединение с корпусом. Внутри корпуса расположена клеммная колодка. Коробки выполняются с отверстиями G1/2, G 3/4, M20x1,5, M25x1,5, расположенными на четырех сторонах коробки.

Кабельные вводы и заглушки выполнены из стали, обеспечивают взрывонепроницаемое электрическое присоединение коробок к линии электропитания. По заказу могут комплектоваться дренажным клапаном.

Технические характеристики

Класс защиты от поражения электрическим током — I
Габаритные размеры, не более, мм — 116x80 / 165x80 (с кабельными вводами G3/4)
Масса, не более, мм — 0,9/1,6 (с кабельными вводами G3/4)

Маркировка взрывозащиты

1Ex d IIC T6 Gb

Максимальное количество клемм

Клемма	Сечение провода	
	4 мм ² (0,5-4,0); максимальный ток (25A)	6 мм ² (1,5-6,0); максимальный ток (40A)
типа EKL 1S (TRIDONIK)	8	6
типа WAGO 2-проводная	8	7
типа WAGO 4-проводная	5	-

Расшифровка маркировки коробки

КРВ-660-**X1**-**(X2)**-**X3**-**X4**-**X5**
 01/ 02/ 03/ 04/ 05/

01 / Тип резьбы:

G1/2;
 G3/4;
 M20x1,5;
 M25x1,5

02 / Сторона коробки:

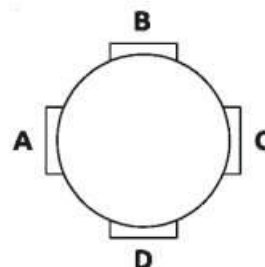
(A, B, C, D)

03 / Рабочее напряжение:

«КД» клапан дренажный

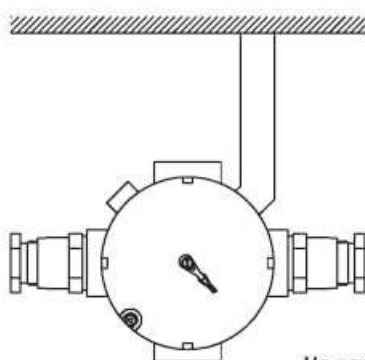
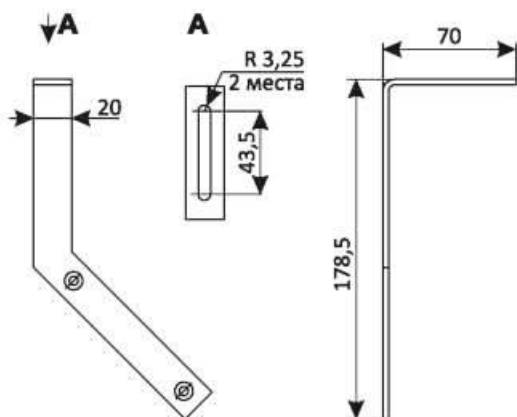
04 / Тип клеммной коробки

05 / Климатическое исполнение



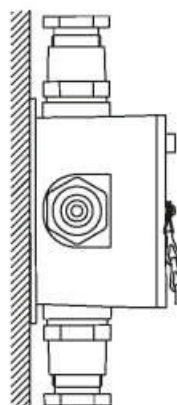
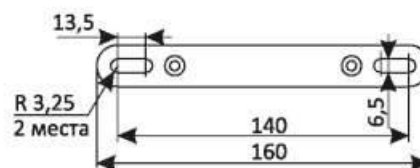
Крепление / варианты установки

Потолочный кронштейн



На потолок

Подвес



На стену

В базовую комплектацию светильника

входит:

- коробка

- 1 шт.

Принадлежности по дополнительному

заказу:

- кабельный ввод
- подвес
- потолочный кронштейн
- заглушка

- 1-4 шт.

- 1 шт.

- 1 шт.

- 1-4 шт.

Пример записи стандартного заказа: Коробка распределительная взрывозащищенная КРВ-660-G3/4(A)-G3/4(B)-G3/4(C)-G3/4(D)-EKL 1S-УХЛ1

ДПП14

220В

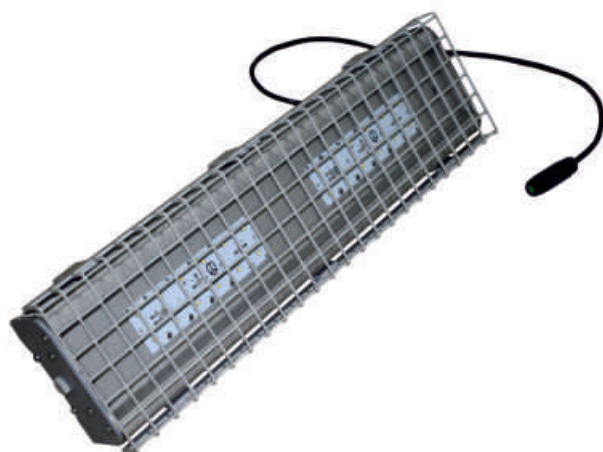
AC
50;60Гц

УХЛ1



ЕАС

IES



**IP66
IP67**

Степень защиты

**100 Лм/Вт
120 Лм/Вт**

Световая отдача

**176В
264В**

Диапазон питающего напряжения

10 лет

Срок службы

**T6: -60..+45°C
T5: -60..+60°C**

Температура эксплуатации

5 лет

Гарантийный срок

Применение

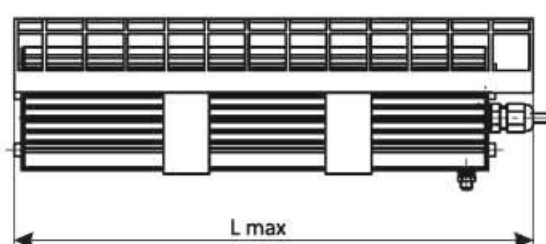
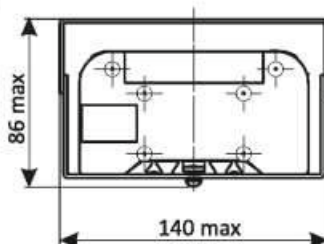
Светильники предназначены для общего внутреннего и наружного освещения взрывоопасных зон 2 класса производственных зданий и сооружений, ангаров, складов, производственных территорий, улиц и других объектов промышленно-гражданского назначения.

ТУ 16-2019 ДБИШ.676259.021 ТУ

Маркировка взрывозащиты

2Ex nR IIC T6 Gc X/ Ex tb IIIC T80°C Db X
2Ex nR IIC T5 Gc X/ Ex tb IIIC T100°C Db X

Габаритные размеры



	L
ДПП14-50Вт	284
ДПП14-85Вт	534
ДПП14-130Вт	784
ДПП14-170Вт	1034
ДПП14-220Вт	1284
ДПП14-30Вт	284
ДПП14-55Вт	534
ДПП14-80Вт	784
ДПП14-110Вт	1034
ДПП14-135Вт	1284

Конструкция

Конструкция светильника состоит из алюминиевого корпуса с защитным анодированным покрытием. Светодиодный модуль защищен рассеивателем из ударопрочного закаленного стекла. Линзовый блок обеспечивает необходимое распределение светового потока. Источник питания установлен внутри корпуса. Укомплектован герметичным разъемом (Ip68).

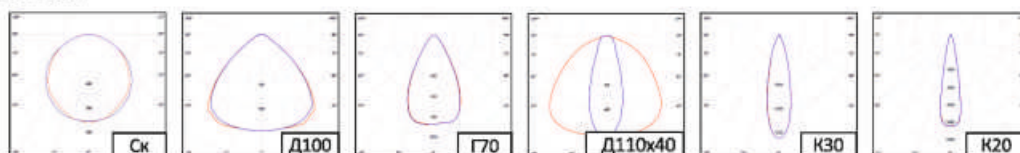
Оптическая часть

Тип светодиодов: SMD
Марка светодиода: Samsung
Угол излучения - 120° (по заказу - 20°, 30°, 70°, 100°, 110°x40°)
Ресурс светодиодного модуля >100000 часов

Характеристики

Коррелированная цветовая температура, К - 4000, 5000
Индекс цветопередачи, Ra >70
Коэффициент пульсации светового потока <1%
Коэффициент мощности > 0,98
Температура окружающей среды (T6): - 60°C до +45°C
Температура окружающей среды (T5): - 60°C до +60°C

Кривые силы света

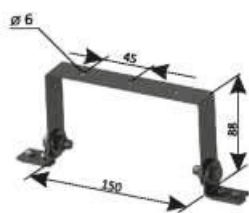


Варианты исполнения светильников

Обозначение	Мощность, Вт	Световой поток, Лм		Конструктивное исполнение	Габариты, не более, мм	Масса, не более, кг
		E10	E12			
ДПП14-50-011	50	5000	—	Стекло	284x140x86	2,0
ДПП14-50-012	50	5000	—	Стекло, линза	284x140x86	2,0
ДПП14-85-013	85	8500	—	Стекло	534x140x86	4,0
ДПП14-85-014	85	8500	—	Стекло, линза	534x140x86	4,0
ДПП14-130-015	130	13000	—	Стекло	784x140x86	6,0
ДПП14-130-016	130	13000	—	Стекло, линза	784x140x86	6,0
ДПП14-170-017	170	17000	—	Стекло	1034x140x86	8,0
ДПП14-170-018	170	17000	—	Стекло, линза	1034x140x86	8,0
ДПП14-220-019	220	22000	—	Стекло	1284x140x86	10,0
ДПП14-220-020	220	22000	—	Стекло, линза	1284x140x86	10,0
ДПП14-30-021	30	—	3600	Стекло	284x140x86	2,0
ДПП14-30-022	30	—	3600	Стекло, линза	284x140x86	2,0
ДПП14-55-023	55	—	6600	Стекло	534x140x86	4,0
ДПП14-55-024	55	—	6600	Стекло, линза	534x140x86	4,0
ДПП14-80-025	80	—	9600	Стекло	784x140x86	6,0
ДПП14-80-026	80	—	9600	Стекло, линза	784x140x86	6,0
ДПП14-110-027	110	—	13200	Стекло	1034x140x86	8,0
ДПП14-110-028	110	—	13200	Стекло, линза	1034x140x86	8,0
ДПП14-135-029	135	—	16200	Стекло	1284x140x86	10,0
ДПП14-135-030	135	—	16200	Стекло, линза	1284x140x86	10,0

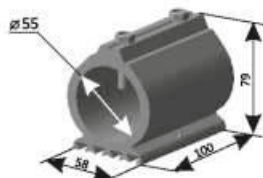
Варианты креплений

Поворотный кронштейн



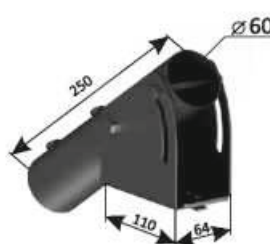
Крепление 014-КрП1-1-00

Консоль для светильников 50, 80, 100 Вт (L=100 мм)



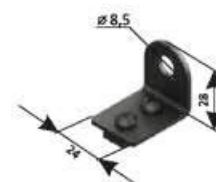
Крепление 014-Кн1-1-00

Консоль поворотная



Крепление 014-КнП1-1-00

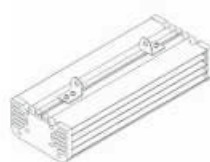
Подвес



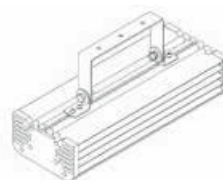
Крепление 014-Пд1-1-00

Варианты установки / Рекомендуемая высота установки - 4... 8 м

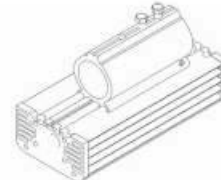
Подвес



На поворотный кронштейн



На консоль



Светильник крепится на плоскую поверхность при помощи поворотного кронштейна, на подвес; на поворотную консоль.

В базовую комплектацию светильника входит:

- светильник с кабелем (1м)
- сетка

- 1 шт.

Принадлежности по дополнительному заказу:

- кронштейн поворотный
- подвес
- консоль

Пример записи стандартного заказа: Светильник ДПП14-150-030

ДПП20 (2Ex)

220В

AC
45-60Гц

AC
DC

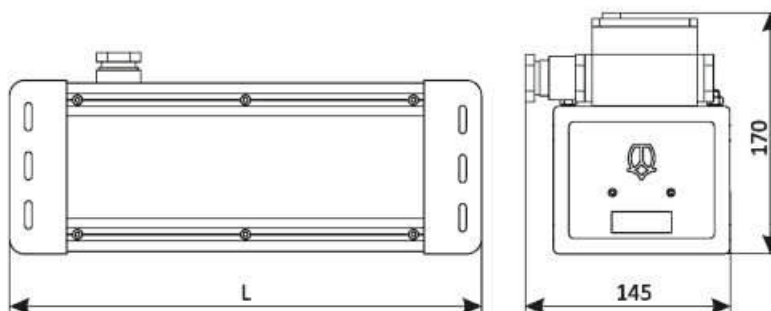


IES



ТУ 16-2019 ДБИШ.676259.023 ТУ

Габаритные размеры

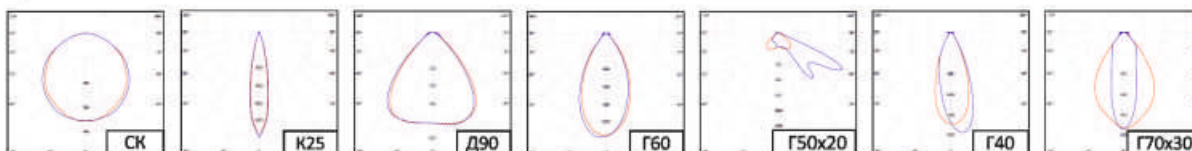


	L
ДПП20-30Вт	340
ДПП20-60Вт	595
ДПП20-90Вт	840
ДПП20-125Вт	1100

Конструкция

Конструкция светильника состоит из алюминиевого корпуса, выполненного методом экструзии, развитой системой ребер охлаждения и защитным анодированным покрытием, а также металлических декоративных торцовых крышек. Светодиодный модуль защищен рассеивателем из ударпрочного закаленного стекла с высоким коэффициентом светопропускания и возможностью формирования необходимых кривых сил света (КСС). Пылевлагозащищенный источник питания установлен внутри корпуса и постоянного взаимодействия с окружающей средой не имеет, что исключает его перегрев. Светильник имеет встроенную разводную коробку.

Кривые силы света



**IP66
IP67**

Степень защиты

140 Лм/Вт

Световая отдача

**176
264 DC**

Диапазон питающего напряжения

100 000

Ресурс работы светодиодного модуля в часах

-60..+60°C

Температура эксплуатации

5 лет

Гарантийный срок

Применение

Светильники предназначены для общего освещения взрывоопасных зон класса 2

Маркировка взрывозащиты

2Ex nA nC IIC T6 Gc X / Ex tb IIIC T85°C Db X

Характеристики

Коррелированная цветовая температура, К - 4000, 5000
Индекс цветопередачи, Ra >80
Коэффициент пульсации светового потока <1%
Коэффициент мощности > 0,85
Температура окружающей среды - 60°C до +60°C

Оптическая часть

Тип светодиодов: SMD
Марка светодиода: Samsung
Угол излучения - 120° (по заказу - 25°, 40°, 60°, 90°, 70°x30°, 50°x20°)

Ресурс светодиодного модуля >100000 часов

Варианты исполнения светильников

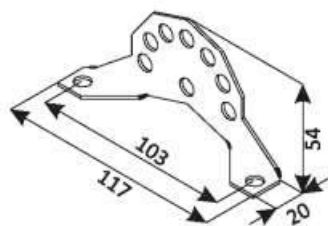
Обозначение	Конструктивное исполнение	Мощность, Вт	Световой поток, Лм				Габариты, не более, мм	Масса, не более, кг
			E11	E12	E13	E14		
ДПП20-30-001	с линзами	30	3300	3600	3900	4200	340x145x170	4
ДПП20-60-002		60	6600	7200	7800	8400	595x145x170	6
ДПП20-90-003		90	9900	10800	11700	12600	840x145x170	8
ДПП20-125-004		125	13750	15000	16250	17500	1100x145x170	10
ДПП20-30-017	без линз	30	30	3600	3900	4200	340x145x170	4
ДПП20-60-018		60	60	7200	7800	8400	595x145x170	6
ДПП20-90-019		90	90	10800	11700	12600	840x145x170	8
ДПП20-125-020		125	125	15000	16250	17500	1100x145x170	10

Варианты крепления / Рекомендуемая высота установки - 4... 10 м

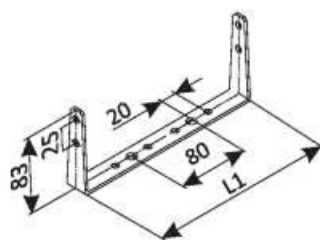
Подвес

Поворотный кронштейн

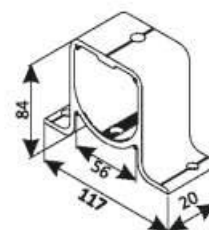
Консоль



Крепление комплект 020-Пд1-1-00 - 1 компл.



L1 - 186
L2 - 450
Крепление 020-КрП1-1-00 - 30В, 60В;
Крепление 020-КрП1-1-01 - 90В, 125В



Крепление 020-Кн1-1-00

Монтаж

Светильник крепится на плоскую поверхность при помощи кронштейна поворотного, на подвес.

В базовую комплектацию светильника входит:

- светильник
- кабельный ввод
- заглушка

- 1 шт.
- 1 шт.
- 1 шт.

Принадлежности по дополнительному заказу:

- кабельный ввод (для транзитного подключения) - 1 шт.
- кронштейн поворотный - 1 шт.
- подвес - 2 шт.
- консоль с креплением - 1 шт.
- сетка - 1 шт.

Пример записи стандартного заказа: Светильник ДПП20-30-001

ДСП-25Ex (2Ex)

220
240 AC

176
240 AC

AC
50-60Гц

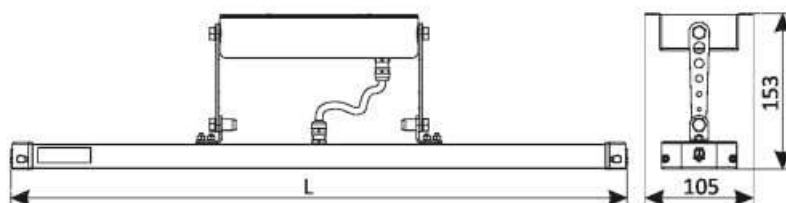
AC
DC



MEAN WELL

ТУ16-2020 ДБИШ.676264.023ТУ

Габаритные размеры



	L
ДСП-25Ex-25Вт	335
ДСП-25Ex-50Вт	635
ДСП-25Ex-75Вт	935
ДСП-25Ex-100Вт	1235

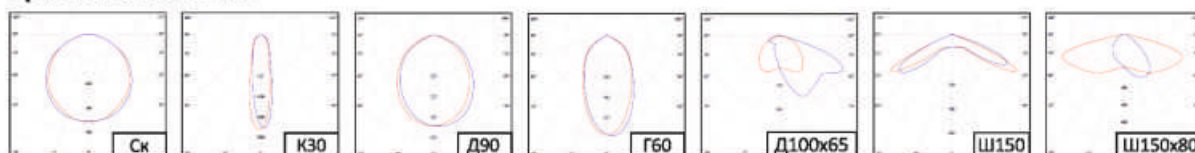
Конструкция

Светильник состоит из оптической части с видом взрывозащиты «пА», состоящей из герметичного алюминиевого корпуса, выполненного методом экструзии с защитным полимерным покрытием и светопропускающим элементом из закаленного стекла, а также силиконовыми уплотнительными элементами. Внутри него установлен светодиодный модуль, с возможностью установки вторичной оптики из оптически прозрачного полимера, для формирования необходимых кривых сил света (КСС). Источник питания установлен внутри стального защитного кожуха и имеет вид взрывозащиты «пС». Имеется наружный заземляющий контакт.

Оптическая часть

Тип светодиодов: SMD
 Марка светодиода: Samsung
 Угол излучения - 120° (по заказу - 30°, 60°, 90°, 150°, 100°x65°, 150°x80°)
 Ресурс светодиодного модуля >100000 часов

Кривые силы света



IP66
IP67

Степень защиты

150 Лм/Вт

Световая отдача

176В
240В

Диапазон питающего напряжения

10 лет

Срок службы

-60..+50°C

Температура эксплуатации

5 лет

Гарантийный срок

Применение

Светильники взрывозащищенные ДСП-25Ex предназначены для общего и аварийного освещения взрывоопасных зон 2 класса по ГОСТ IEC 60079-10-1-2013, ГОСТ IEC 60079-10-2-2011, ГОСТ IEC 60079-14-2013 в соответствии с Ex-маркировкой.

Маркировка взрывозащиты

2Ex nA nC IIC T5 Gb/ Ex tb IIC T95°C Db

Характеристики

Коррелированная цветовая температура, К - 2700-6000
 Индекс цветопередачи, Ra >80
 Коэффициент пульсации светового потока <1%
 Коэффициент мощности > 0,98

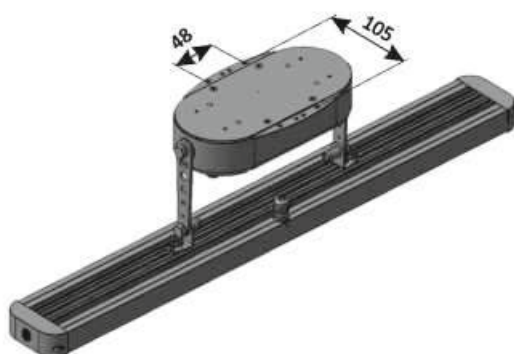
Варианты исполнения светильников

Обозначение	Напряжение, В	Мощность, Вт	Световой поток, Лм			Габариты, не более, мм	Масса, кг
			E13	E14	E15		
ДСП-25Ex-25-013	176-240 AC, 220-240 AC	25	3250	3500	3750	335x105x153	1,5
ДСП-25Ex-50-014		50	6500	7000	7500	635x105x153	2,2
ДСП-25Ex-75-015		75	9750	10500	11250	935x105x153	3
ДСП-25Ex-100-016		100	13000	14000	15000	1235x105x153	4

Варианты с креплениями / Рекомендуемая высота установки - 4... 15 м

В сборе с кронштейном поворотным

В сборе с кронштейном и подвесом-025-Пд1-1-00



В базовую комплектацию светильника входит:

- светильник

- 1 шт.

Монтаж

Светильник крепится на плоскую поверхность при помощи кронштейна поворотного, на подвес.

Принадлежности по дополнительному заказу:

- кронштейн поворотный

- 1 шт.

- подвес

- 1 комплект

Пример записи стандартного заказа: Светильник ДСП-25Ex-25-E13-850-Ск-К30-IP66-013

ДПП26

176 AC
264

AC
45-60Гц

AC
DC



IP66

Степень защиты

140 Лм/Вт

Световая отдача

**176В
264В**

Диапазон питающего напряжения

10 лет

Срок службы

-60..+60°C

Температура эксплуатации

5 лет

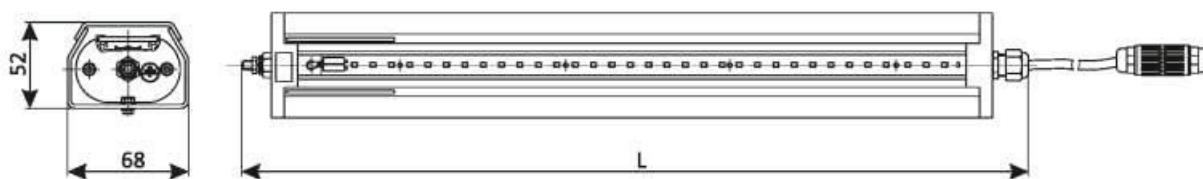
Гарантийный срок

Применение

Светильники взрывозащищённые ДПП26 предназначены для освещения общего, внутреннего и наружного освещения взрывоопасных зон класса 2 в соответствии с Ex-маркировкой.

ТУ16-2018 ДБИШ.676264.018ТУ

Габаритные размеры



	L
ДПП26-12-001	445
ДПП26-24-002	795
ДПП26-36-003	1150
ДПП26-48-004	1505

Маркировка взрывозащиты

2Ex nA IIC T6 Gc X /Ex tb IIIC T85°C Db X

Конструкция

Конструкция светильника состоит из алюминиевого корпуса, выполненного методом экструзии с защитным анодированным покрытием и пластиковых декоративных торцовых крышек. Светодиодный модуль защищен рассеивателем из ударопрочного закаленного химическим методом стекла и сеткой. Источник питания установлен внутри корпуса. Укомплектовано герметичным разъемом (IP68).

Оптическая часть

Тип светодиодов: SMD
Марка светодиода: Samsung
Угол излучения - 120°

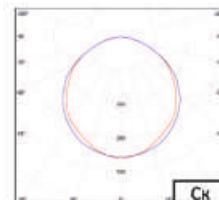
Ресурс светодиодного модуля >100000 часов

Характеристики

Коррелированная цветовая температура, К - 4000, 5000
Индекс цветопередачи, Ra >80
Коэффициент пульсации светового потока <1%
Коэффициент мощности > 0,85

Температура окружающей среды: - 60°C до +50°C

Кривые силы света



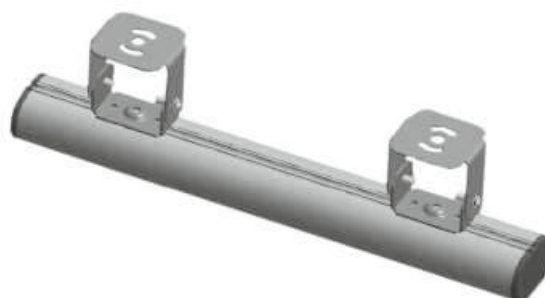
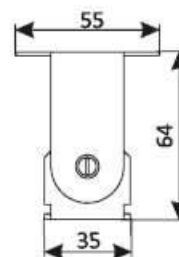
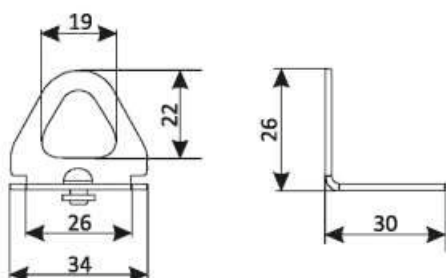
Варианты исполнения светильников

Обозначение	Напряжение, В	Мощность, Вт	Световой поток, Лм E14	Габариты, не более, мм	Масса, кг
ДПП26-12-001	176-264 AC	12	1680	445x68x52	0,8
ДПП26-24-002		24	3360	795x68x52	1,27
ДПП26-36-003		36	5040	1150x68x52	1,75
ДПП26-48-004		48	6720	1505x68x52	2,3

Варианты крепления / Рекомендуемая высота установки - 3... 5 м

Подвес

Кронштейн поворотный



Крепление комплект 026-Пд1-1-00

Крепление 031-КрП1-1-01

В базовую комплектацию светильника

входит:

- светильник с кабелем (1м)
- герметичный разъем (IP68)
- сетка

- 1 шт.
- 1 шт.
- 1 шт.

Монтаж

Светильник крепится на плоскую поверхность при помощи кронштейна поворотного, на подвес.

Принадлежности по дополнительному заказу:

- кронштейн поворотный - 2 шт.
- подвес - 2 шт.

Пример записи стандартного заказа: Светильник ДПП26-36-003

ДСП-79-Пр

220В

12В

24В

36В

AC
50Гц

AC
DC



ТУ16-2020 ДБИШ.676264.023ТУ

Габаритные размеры



Маркировка взрывозащиты

1Ex db mb IIC T6 Gb / Ex tb IIIC T75°C Db



Конструкция

Светильники переносные взрывозащищенные серии ДСП-79 выполнены в виде герметичного алюминиевого корпуса, выполненного методом литья под давлением с защитным полимерным покрытием. Светодиодный модуль защищен колпаком из боросиликатного стекла. Источник питания установлен внутри корпуса. Взрывозащита обеспечена соответствием оборудования требованиям ТР ТС 012/2011. Защитная сетка (по дополнительному заказу) выполнена из стали.



IES

**IP66
IP67**
Степень защиты

140 Лм/Вт
Световая отдача

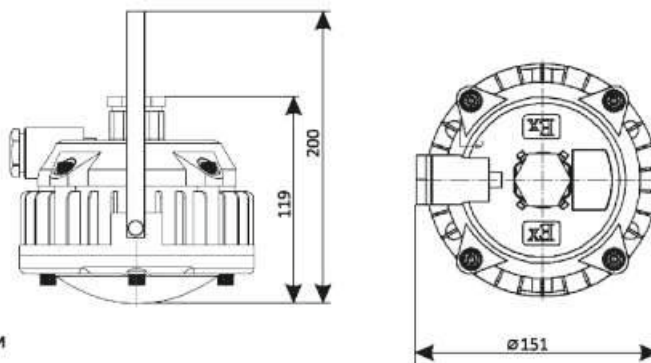
**150-264, AC
250-370, DC**
Диапазон питающего напряжения

10 лет
Срок службы

-60..+60°C
Температура эксплуатации

5 лет
Гарантийный срок

Применение
Светильники переносные взрывозащищенные предназначены для местного освещения взрывоопасных зон 1 и 2 класса в соответствии с Ex-маркировкой.



Электротехнические характеристики

Класс защиты от поражения электрическим током — I, II
Группа механического исполнения — M2
Сейсмостойкость по шкале MSK-64, балл. — 9
Сечение подключаемых жил, не более, мм² — 2,5
Диаметр подводимого кабеля, мм — 7-16

Варианты исполнения светильников

Обозначение	Напряжение, В	Мощность, Вт	Световой поток, Лм			Габариты, не более, мм	Масса, не более, кг
			E12	E13	E14		
ДСП-79-Пр-10-007	150-264 AC 250-370 DC	10	1200	1300	1400	∅ 151x200	6,0
ДСП-79-Пр-15-008		15	1800	1950	2100		
ДСП-79-Пр-20-009		20	2400	2600	2800		
ДСП-79-Пр-5-010	12-36 AC/DC	5	600	650	700	∅ 151x200	6,0
ДСП-79-Пр-10-011		10	1200	1300	1400		
ДСП-79-Пр-15-012		15	1800	1950	2100		

Оптическая часть

Тип светодиодов: SMD
Марка светодиода: Samsung
Индекс цветопередачи CRI, Ra >80
Угол излучения - 120°
Ресурс светодиодного модуля >100000 часов

Характеристики

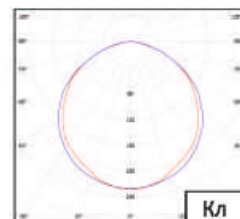
Коррелированная цветовая температура, К - 2700-6000
Коэффициент пульсации светового потока <1%
Коэффициент мощности > 0,98

В базовую комплектацию светильника входит:

- светильник с кабелем 25 метров - 1 шт.

Кривые силы света

Тип КСС — LVK (поляри.)
Класс светораспределения — П



Принадлежности по дополнительному заказу:

- кабель от 5 м до 50м с шагом 5м
- сетка

Пример записи стандартного заказа: Светильник ДСП-79-Пр-5-E12-850-Кл-25м-IP67-Ст-004

	Номинальное напряжение
	Климатическая зона
	Род тока
	Работа светильника от сети постоянного и переменного тока
	Род тока
	Знак заземления (класс защиты I от поражения электрическим током)
	Класс защиты II от поражения электрическим током
	Класс защиты III от поражения электрическим током
	Светильники, предназначенные для установки непосредственно на поверхности из нормально-воспламеняемых материалов
	Источник света / Цоколь
	Знак соответствия всем техническим регламентам Таможенного Союза
	Знак наличия IES файлов для программы DIALux
	Аккумуляторная батарея
	Блок аварийного питания для светодиодных светильников
	Степень защиты светильника
	Аварийное освещение
	Промышленное освещение
	Складское освещение

Менеджеры по продаже
взрывозащищенного
освещения

Рахматулина Лилия Фаритовна
rlf@ashasvet.ru

+7 (35159) 3-28-37

8- 351-200-26-20 (доб. 07)

Соколова Наталья Анатольевна
sna@ashasvet.ru

+7 (35159) 3-28-37

8- 351-200-26-20 (доб. 09)

Климина Елена Ивановна
elena@ashasvet.ru

+7 (35159) 3-11-00

8- 351-200-26-20 (доб. 08)

Отдел материально-
технического снабжения

8- 351-200-26-20 (доб. 11)

+7 (35159) 3-25-95

3-21-90

3-17-65

Отдел главного конструктора

+7 (35159) 3-29-63

ashasvet.ru

Акционерное общество «Ашинский завод светотехники»

Адрес: 456010, г. Аша,
Челябинской обл., ул. Ленина, 2

Тел./факс: 8 (35159) 3-14-73 (приемная)

телефакс: 8 (35159) 3-17-08; 3-17-65

e-mail: info@ashasvet.ru

GPS координаты завода: 54.992652,57.276214